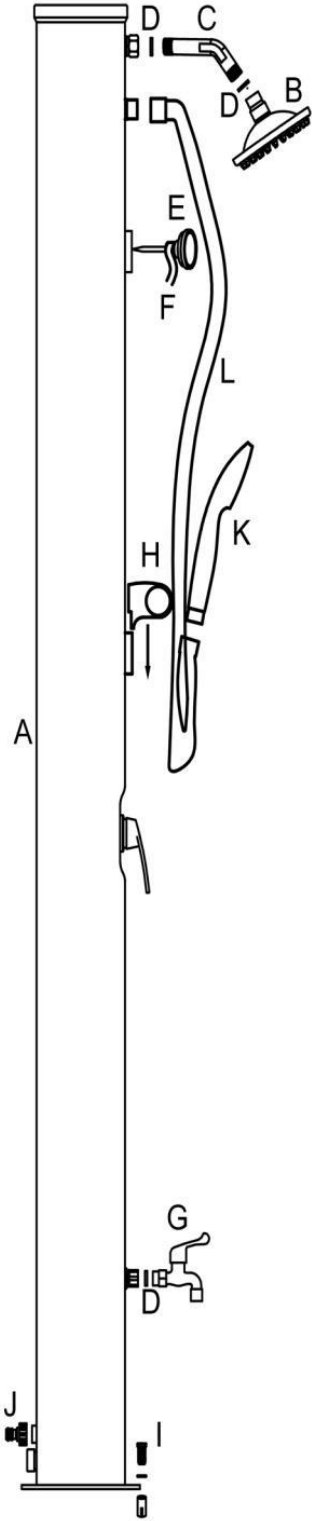





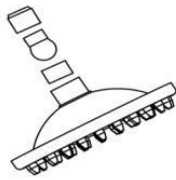


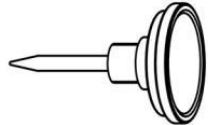

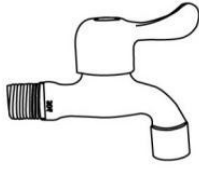





DE Aufbau- und Bedienungsanleitung

Wichtige Hinweise: Um Fehler zu vermeiden, ist die Einbau- und Bedienungsanleitung stets griffbereit aufzubewahren, vor der Ausführung von Arbeiten am Gerät vollständig durchzulesen und zu beachten. Unsere Merkblätter und Druckschriften sollen nach bestem Wissen beraten, der Inhalt ist jedoch ohne Rechtsverbindlichkeit. Im Übrigen gelten unsere allgemeinen Geschäftsbedingungen.

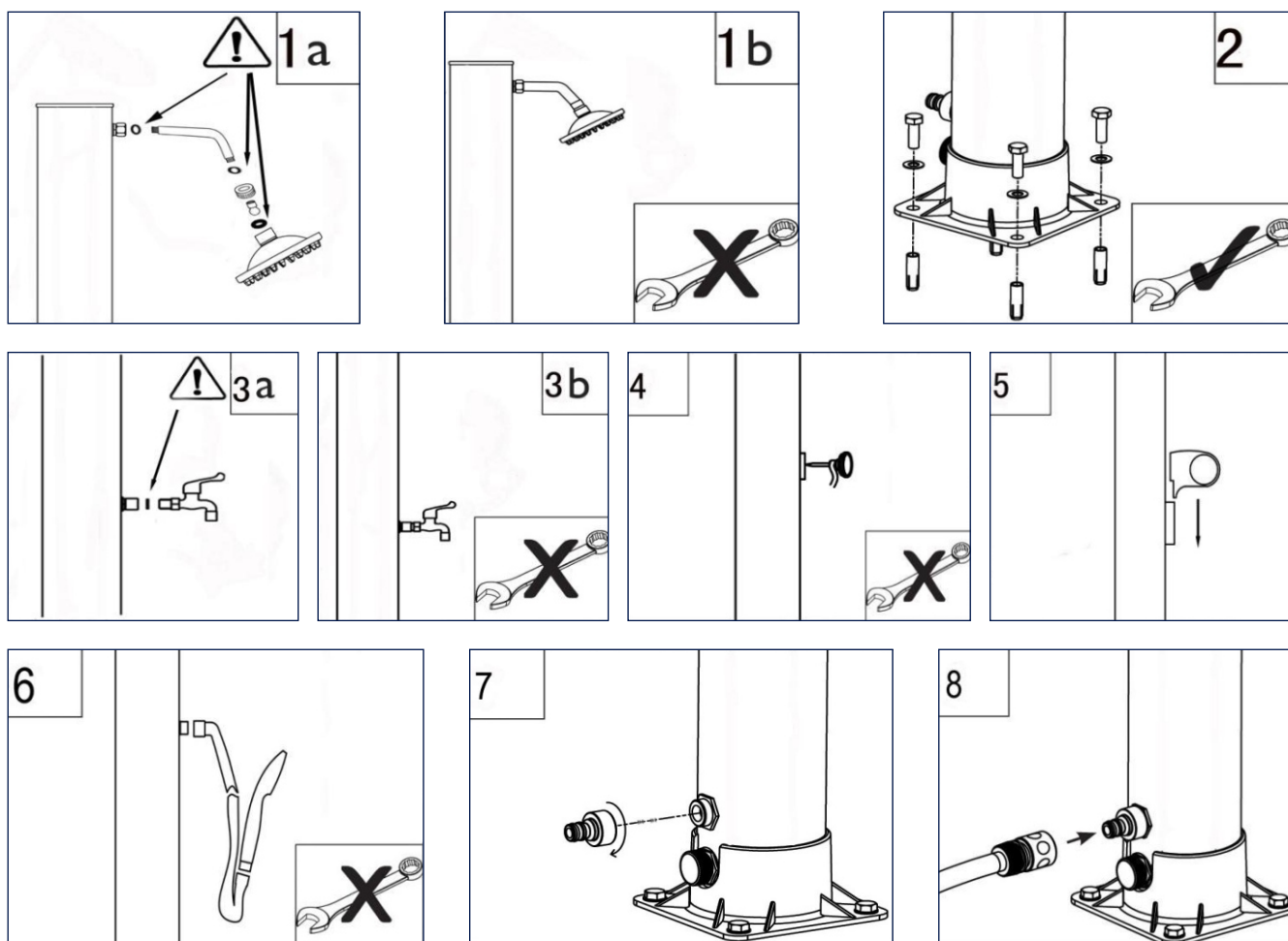
SOLARDUSCHE 40 L ALU-STYLE



Teilleiste

<p>A</p>  <p>1x</p>	<p>B</p>  <p>1x</p>	<p>C</p>  <p>1x</p>
<p>D</p>  <p>Ø 19 mm</p> <p>3x</p>	<p>E</p>  <p>1x</p>	<p>F</p>  <p>1x</p>
<p>G</p>  <p>1x</p>	<p>H</p>  <p>1x</p>	<p>I</p>  <p>4x</p>
<p>J</p>  <p>1x</p>	<p>K</p>  <p>1x</p>	<p>L</p>  <p>1x</p>

DE Aufbau- und Bedienungsanleitung



Montagehinweise

Stellen Sie Ihre Dusche an einer Stelle auf, an der sie so lange wie möglich direkter Sonneneinstrahlung ausgesetzt ist.

1. Verbinden Sie den Duschkopf mit dem Duschschauch.
2. Montieren Sie den Fuß der Dusche mit vier Bolzen, Nüssen und Unterlegscheiben auf einer Betonplatte oder einem Holzsockel.
3. Verbinden Sie die Fußdusche mit der Dusche.
4. Umwickeln Sie das Gewinde des Thermometers mit Teflonband und verbinden Sie anschließend das Thermometer mit dem Duschschauch.
5. Bringen Sie den Halter durch Einrasten an der Dusche an.
6. Verbinden Sie die Handbrause mit dem weichen Schlauch und anschließend den weichen Schlauch mit dem Duschschauch.
7. Verbinden Sie den Schlauchadapter mit dem Einlass der Dusche.
8. Verbinden Sie den Gartenschlauch mit dem Schlauchadapter und der Wasserversorgung.

Erstverwendung

1. Stellen Sie den Duschhahn auf **VOLLE HITZE UND VOLLE LEISTUNG**.
HINWEIS: Den Schlauch mit dem Ventil auf voller Hitze zu füllen, stellt sicher, dass keine Lufteinschlüsse in der Dusche entstehen. Dieser Vorgang wird nur für die Erstverwendung durchgeführt.
2. Drehen Sie die Wasserversorgung zum Gartenschlauch auf, um die Dusche aufzufüllen.
Die Dusche vollständig zu füllen, wird etwa sechs Minuten in Anspruch nehmen.
3. Drehen Sie den Duschhahn zu, sobald Wasser aus dem Duschkopf dringt.
Das Zudrehen des Duschhahns sorgt für das Aufheizen des Wassers im Schlauch.
4. Je nach Sonneneinstrahlung und Außentemperatur braucht die Dusche etwa drei Stunden, um das Wasser vollständig zu erhitzen.
5. **ACHTUNG:** Um Verbrühungen zu vermeiden, achten Sie darauf, den Duschhahn auf kaltes Wasser (blau) zu drehen, bevor Sie die Dusche benutzen. Stellen Sie sie dann auf die gewünschte Temperatur ein.

Überwinterung

1. Drehen Sie den Wasserschlauch zu und ziehen Sie ihn ab.
2. Drehen Sie den Hahn auf volle Hitze und volle Leistung und lassen Sie das Wasser durch die Entwässerungsöffnung ausfließen (etwa acht Minuten lang).
HINWEIS: Vermeiden Sie es, den Duschhahn zu berühren oder zu drehen, sonst wird das Wasser aufhören, abzufließen.
3. Reinigen und trocknen Sie die Einzelteile der Dusche.
4. Bringen Sie die Dusche in den Innenbereich. Bewahren Sie sie während der Winterzeit an einem trockenen und warmen Ort auf und schützen Sie sie vor Kälteschäden.

WARNUNG:

1. **VERWENDEN SIE KEIN SALZWASSER ODER GEFRIERSCHUTZMITTEL.**
2. **WASSERDRUCK: MAX 3,5 BAR.**
3. **BEGINNEN SIE IHREN DUSCHVORGANG IMMER AUF KALT, UM VERBRÜHUNGEN ZU VERMEIDEN.**