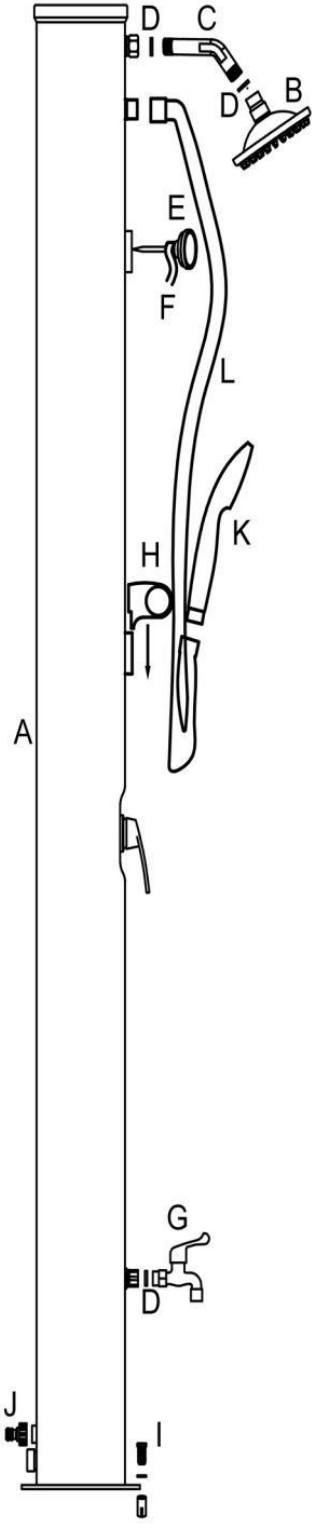





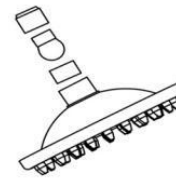


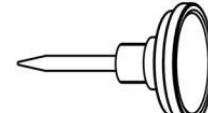

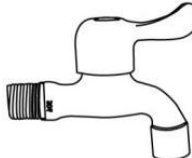





ES Instrucciones de montaje y uso

Avisos importantes: Para evitar fallos, las instrucciones de montaje y de uso deben mantenerse siempre a mano, así como leerse completa y detenidamente antes de realizar trabajos en el dispositivo. Nuestros folletos e impresos tienen como objetivo asesorar con la mayor exactitud posible; no obstante, su contenido no tiene carácter vinculante. Por lo demás, aplican nuestras condiciones comerciales generales.

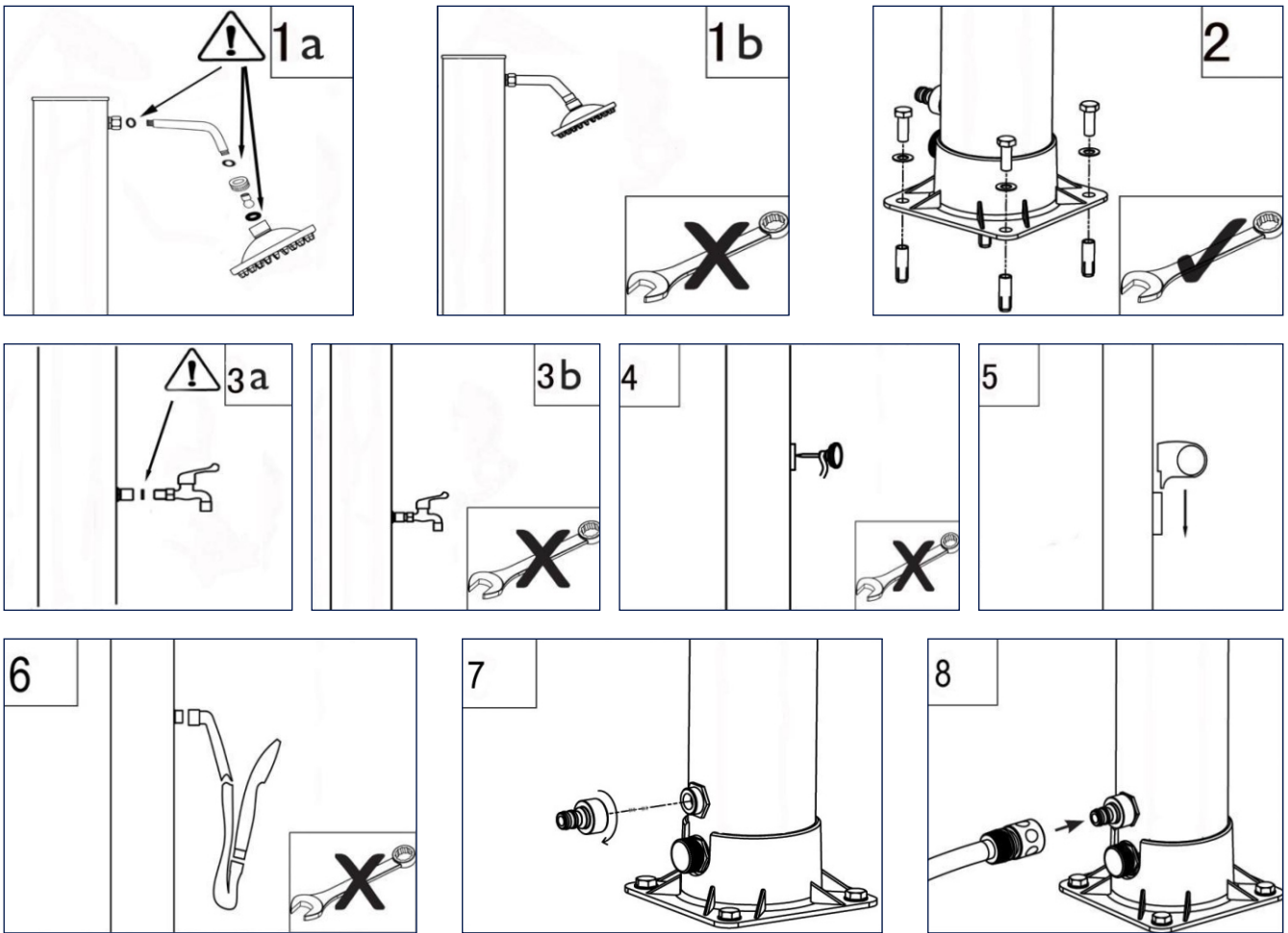
DUCHA SOLAR ALU STYLE 40 L



Lista de piezas

<p>A</p>  <p>1x</p>	<p>B</p>  <p>1x</p>	<p>C</p>  <p>1x</p>
<p>D</p>  <p>Ø 19 mm</p> <p>3x</p>	<p>E</p>  <p>1x</p>	<p>F</p>  <p>1x</p>
<p>G</p>  <p>1x</p>	<p>H</p>  <p>1x</p>	<p>I</p>  <p>4x</p>
<p>J</p>  <p>1x</p>	<p>K</p>  <p>1x</p>	<p>L</p>  <p>1x</p>

ES Instrucciones de montaje y uso



Instrucciones de montaje

Coloque la ducha en un lugar donde permanezca expuesta a la luz solar directa el mayor tiempo posible.

1. Conecte el cabezal de ducha con la manguera de ducha.
2. Instale la base de montaje con cuatro pernos, tuercas y arandelas en una placa de hormigón o un soporte de madera.
3. Conecte el lavapiés con la ducha.
4. Envuelva la rosca del termómetro con cinta de teflón y conecte el termómetro con la manguera de la ducha.
5. Encaje en su posición el soporte de la ducha para fijarlo.
6. Conecte la alcachofa de ducha con la manguera flexible y esta con la manguera de la ducha.
7. Conecte el adaptador de la manguera con la toma de la ducha.
8. Conecte la manguera de jardín con el adaptador de la manguera y el suministro de agua.

ES Instrucciones de montaje y uso

Primer uso

1. Coloque el grifo de la ducha a la **MÁXIMA TEMPERATURA Y MÁXIMA POTENCIA**.
AVISO: Llenar la manguera con el grifo a máxima temperatura garantiza que no se formen bolsas de aire en la ducha. Este proceso solo lleva a cabo antes del primer uso.
2. Haga que el suministro de agua vaya por la manguera de jardín para llenar la ducha. El proceso de llenado dura unos seis minutos.
3. Cierre el grifo de la ducha en cuanto salga agua del cabezal. Cerrar el grifo de ducha permite que el agua de la manguera se caliente.
4. En función de la luz solar y la temperatura exterior, la ducha necesitará unas tres horas para calentar por completo el agua.
5. **ATENCIÓN:** Para evitar quemaduras, coloque el grifo en la posición azul (agua fría) antes de utilizar la ducha. A continuación, ajuste la temperatura que desee.

Preparación para el invierno

1. Cierre la manguera y retírela.
2. Gire el grifo a la máxima temperatura y la máxima potencia y deje que el agua salga por el orificio de desagüe (duración aproximada: ocho minutos).
AVISO: Procure no tocar ni girar el grifo; de lo contrario, el agua no drenará.
3. Limpie y seque las piezas de la ducha.
4. Coloque la ducha en un lugar interior. Durante el invierno, manténgala en un lugar cálido, seco y sin riesgo de heladas.

ADVERTENCIA:

- 1. NO UTILICE AGUA SALADA NI NINGÚN ANTICONGELANTE.**
- 2. PRESIÓN DEL AGUA: MÁX 3,5 BAR.**
- 3. EMPIECE A DUCHARSE CON AGUA FRÍA PARA EVITAR QUEMADURAS.**