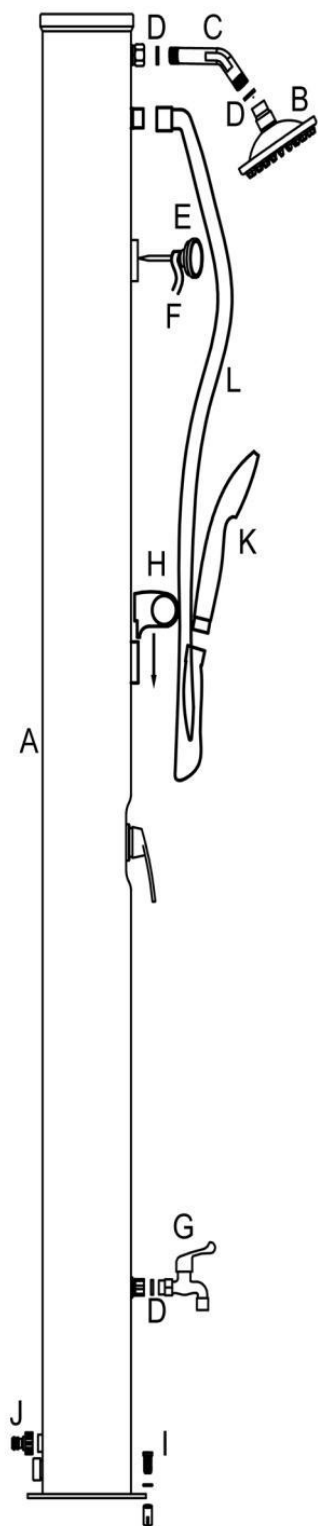




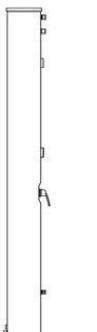
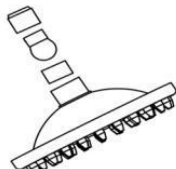

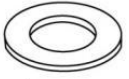
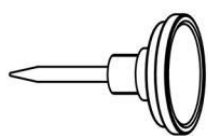

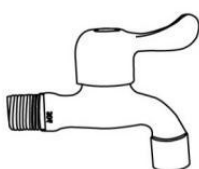


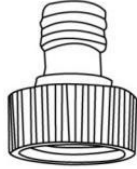


FR Mode d'emploi

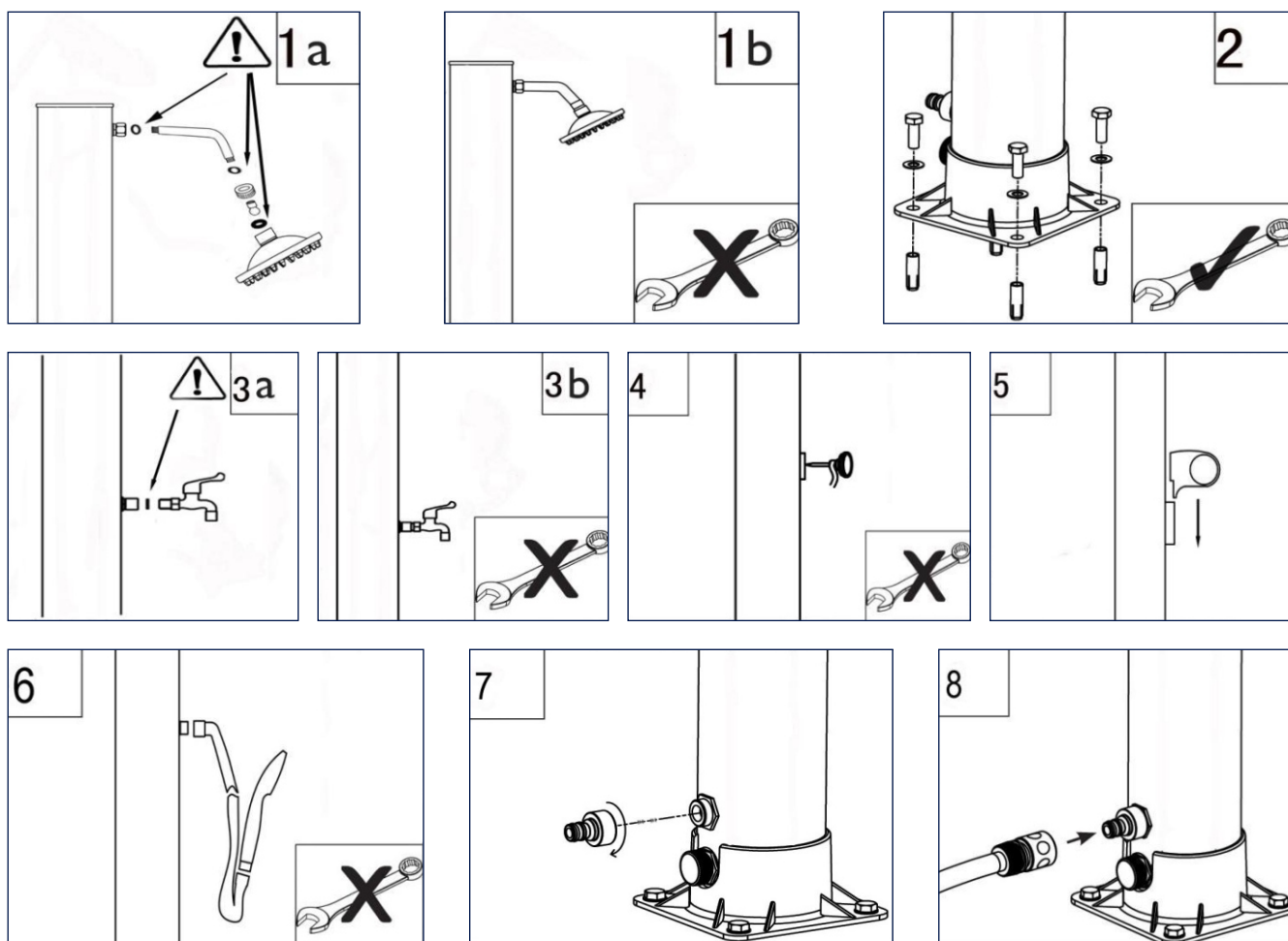
Informations importantes : afin d'éviter tous problèmes, conservez toujours ce mode d'emploi à portée de main, lisez-le dans son intégralité avant de travailler sur le produit et respectez les instructions y figurant. Nos brochures et nos fiches techniques sont établies pour vous conseiller au mieux et sont mises à votre disposition à titre informatif uniquement. En outre, nos conditions générales de vente s'appliquent.

DOUCHE SOLAIRE ALU STYLE 40 L



Liste des pièces

<p>A</p>  <p>1x</p>	<p>B</p>  <p>1x</p>	<p>C</p>  <p>1x</p>
<p>D</p>  <p>Ø 19 mm</p> <p>3x</p>	<p>E</p>  <p>1x</p>	<p>F</p>  <p>1x</p>
<p>G</p>  <p>1x</p>	<p>H</p>  <p>1x</p>	<p>I</p>  <p>4x</p>
<p>J</p>  <p>1x</p>	<p>K</p>  <p>1x</p>	<p>L</p>  <p>1x</p>



Instructions de montage

Installez votre douche à un emplacement où elle bénéficiera le plus longtemps possible d'un ensoleillement direct.

1. Montez le pommeau de douche sur le tuyau de douche.
2. Montez le pied de la douche sur une dalle de béton ou un socle en bois avec quatre boulons, douilles et rondelles.
3. Montez le robinet lave-pieds sur la douche.
4. Enroulez le filetage du thermomètre de ruban téflon, puis raccordez le thermomètre au tuyau de douche.
5. Montez le support en l'encliquetant sur la douche.
6. Raccordez la douchette au tuyau flexible, puis le tuyau flexible au tuyau de douche.
7. Montez l'adaptateur de tuyau sur le raccord d'alimentation de la douche.
8. Raccordez le tuyau de jardin à l'adaptateur de tuyau et à la prise d'eau.

Première utilisation

1. Réglez le mitigeur À LA TEMPÉRATURE MAXIMALE ET AU DÉBIT MAXIMAL.
AVIS : le réglage à la température maximale permet d'évincer les bulles d'air à l'intérieur de la douche. Cette opération est nécessaire uniquement à la première utilisation.
2. Ouvrez la prise d'eau à laquelle est raccordé votre tuyau de jardin afin de remplir la douche. Il faut compter environ six minutes pour que la douche se remplisse.
3. Fermez le mitigeur dès lors que de l'eau sort du pommeau de douche. Une fois le mitigeur fermé, l'eau dans le tuyau commence à chauffer.
4. Selon le degré d'ensoleillement et la température extérieure, la douche nécessite environ trois heures pour chauffer entièrement l'eau.
5. ATTENTION : afin d'éviter tout risque de brûlure, veillez à tourner le mitigeur en position « eau froide » (bleu) avant d'utiliser la douche. Réglez seulement ensuite la température souhaitée.

Saison hivernale

1. Coupez l'eau et retirez le tuyau d'eau.
2. Réglez le mitigeur à la température maximale et au débit maximal, et laissez l'eau s'écouler par l'orifice de vidange (pendant environ huit minutes).
AVIS : évitez de toucher ou de tourner le mitigeur au risque d'interrompre la vidange.
3. Nettoyez et séchez les composants de la douche.
4. Déplacez la douche à l'intérieur. Durant la saison hivernale, stockez la douche dans un endroit chaud et sec et protégez-la du gel.

AVERTISSEMENT:

1. **N'UTILISEZ PAS D'EAU SALÉE NI DE MOYENS ANTI-GEL.**
2. **PRESSIION D'EAU : 3,5 BARS MAX.**
3. **RÉGLEZ TOUJOURS LE MITIGEUR EN POSITION « FROID » AVANT D'UTILISER LA DOUCHE AFIN D'ÉVITER LES BRÛLURES.**