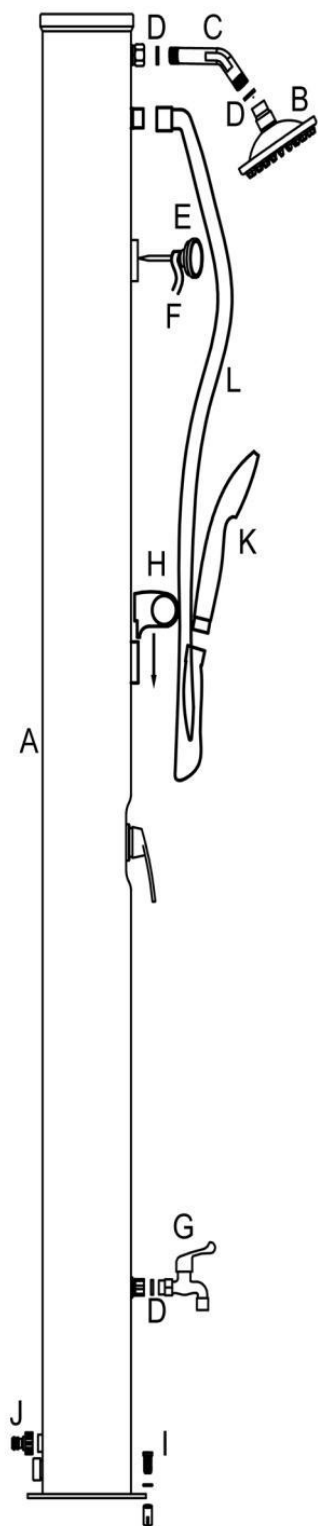




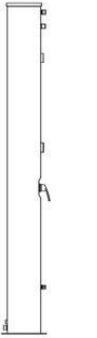
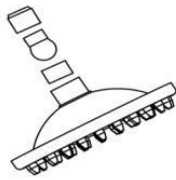

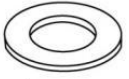
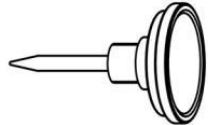

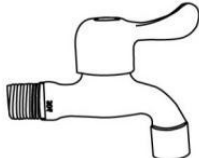


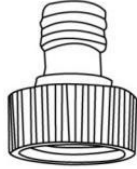


HR Upute za sastavljanje i uporabu

Važne napomene: Kako biste izbjegli greške, držite upute za sastavljanje i uporabu uvijek na dohvat ruke, a prije izvršavanja radova na uređaju ih pročitajte i slijedite ih u potpunosti. Naši letci i tiskanice pružaju savjete prema našem najboljem znanju, no za njihov sadržaj ne preuzimamo pravnu odgovornost. Za sve ostalo vrijede naši opći uvjeti poslovanja.

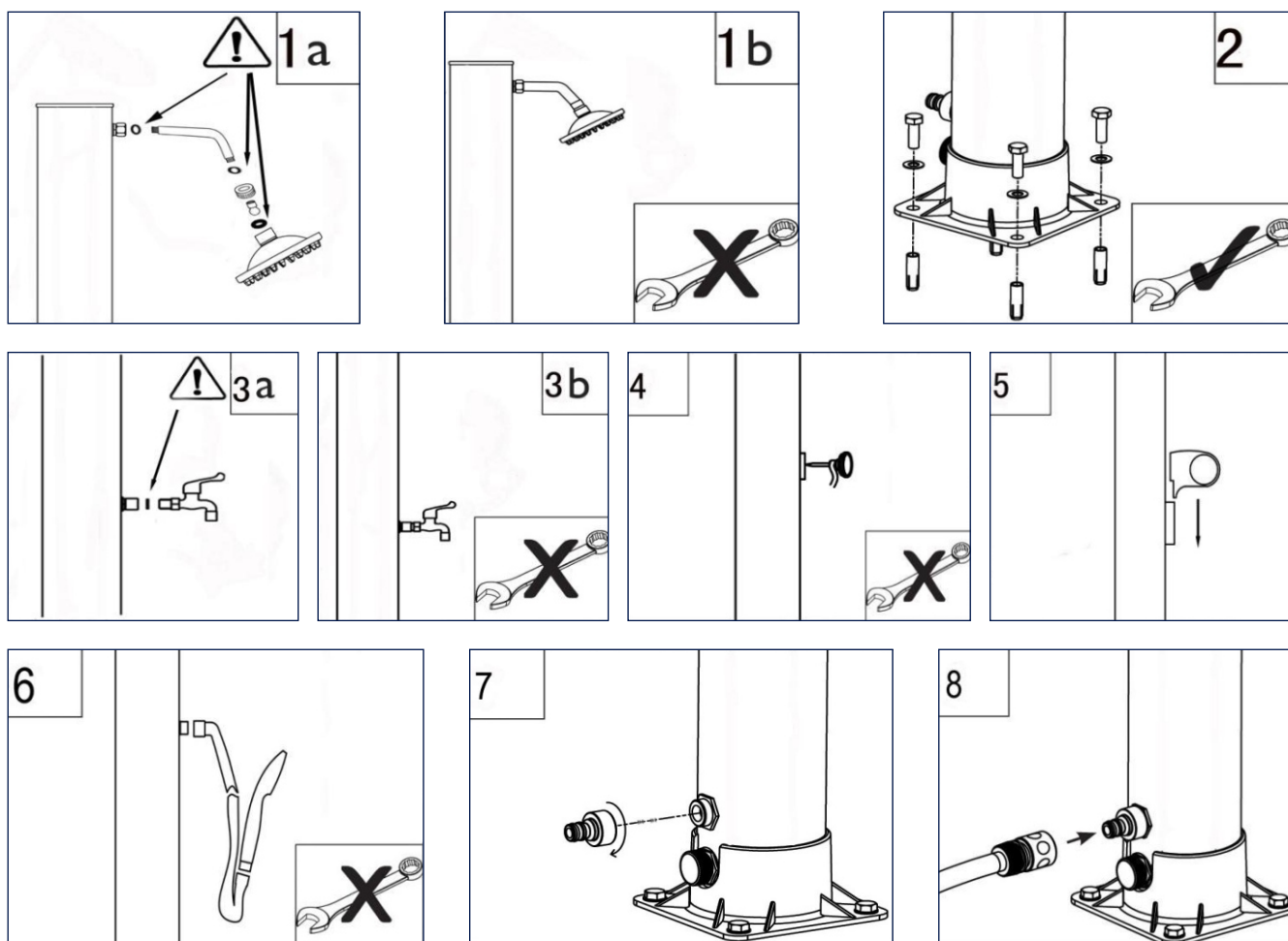
SOLARNI TUŠ ALU STYLE 40 L



Popis dijelova

<p>A</p>  <p>1x</p>	<p>B</p>  <p>1x</p>	<p>C</p>  <p>1x</p>
<p>D</p>  <p>Ø 19 mm</p> <p>3x</p>	<p>E</p>  <p>1x</p>	<p>F</p>  <p>1x</p>
<p>G</p>  <p>1x</p>	<p>H</p>  <p>1x</p>	<p>I</p>  <p>4x</p>
<p>J</p>  <p>1x</p>	<p>K</p>  <p>1x</p>	<p>L</p>  <p>1x</p>

HR Upute za sastavljanje i uporabu



Upute za sastavljanje

Postavite svoj tuš na mjesto, gdje je što duže izložen sunčevom zračenju.

1. Spojite glavu i crijevo tuša.
2. Montirajte stalak tuša s četiri komada vijaka, matica i podloški na betonsku ploču ili drveno postolje.
3. Spojite tuš za noge s tušem.
4. Navoj termometra omotajte teflonskom trakom, zatim spojite termometar s crijevom tuša.
5. Zakvačite dršku na tuš.
6. Spojite ručni tuš i meko crijevo, zatim spojite meko crijevo i crijevo tuša.
7. Spojite adapter za crijevo i utor tuša.
8. Spojite vrtno crijevo na adapter crijeva i vodovod.

Prva uporaba

1. Slavinu za tuš postavite na **MAKSIMALNU TEMPERATURU I MAKSIMALNU SNAGU**.
NAPOMENA: Punjenje crijeva kada je ventil postavljen na maksimalnu temperaturu sprječava nastanak zračnih mjehurića u tušu. Ovaj se postupak provodi samo pri prvoj uporabi.
2. Odvrnite vodoopskrbu prema vrtnom crijevu, kako biste napunili tuš. Za potpuno punjenje tuša potrebno je otprilike šest minuta.
3. Zavrните slavinu tuša, čim voda počne istjecati iz glave tuša. Zavrtnanje slavine tuša omogućuje zagrijavanje vode u crijevu.
4. Ovisno o jačini sunčevog zračenja i vanjskoj temperaturi, tušu je potrebno otprilike tri sata za potpuno zagrijavanje vode.
5. **PAŽNJA:** Za sprječavanje oparina, prije korištenja tuša okrenite slavinu na položaj za hladnu vodu (plava boja). Zatim ju postavite na željenu temperaturu.

Prezimljavanje

1. Zavrните i skinite crijevo za vodu.
2. Okrenite slavinu na maksimalnu temperaturu i maksimalnu snagu te dopustite, da voda isteče kroz otvor za odvodnjavanje (otprilike osam minuta).
NAPOMENA: Nemojte dodirivati ili okretati slavinu tuša, jer će u protivnome voda prestati istjecati.
3. Očistite i osušite sastavne dijelove tuša.
4. Odnosite tuš u unutarnji prostor. Tijekom zimskog razdoblja ga čuvajte na suhom i toplom mjestu zaštićenom od oštećenja hladnoćom.

UPOZORENJE:

1. **NE KORISTITE SLANU VODU ILI PRIPRAVKE PROTIV SMRZAVANJA.**
2. **PRITISAK VODE: MAKSIMALNO 3,5 BAR.**
3. **UVIJEK ZAPOČMITE TUŠIRANJE S HLADNOM VODOM, KAKO BISTE SPRJEČILI OPARINE.**