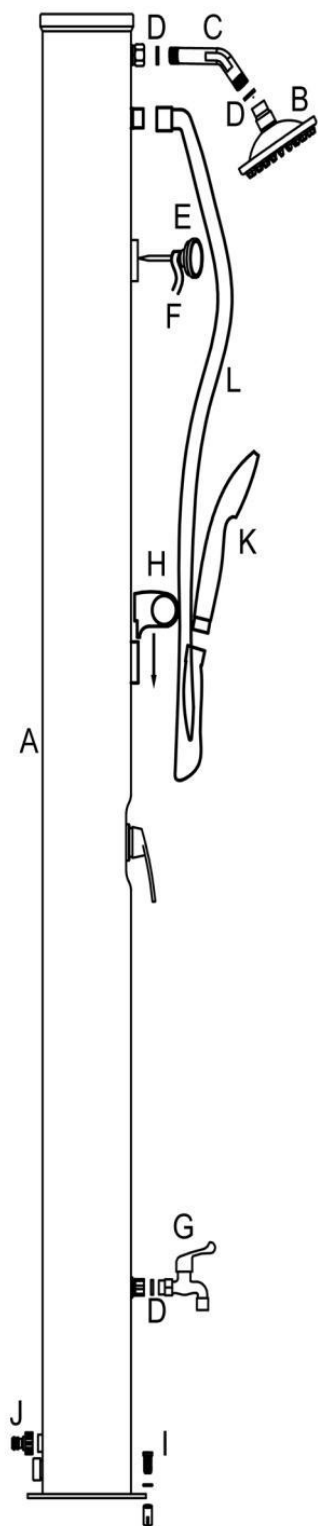




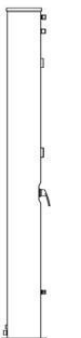
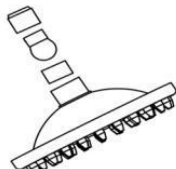

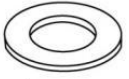
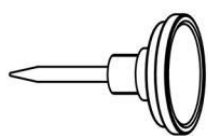

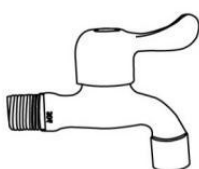


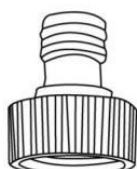


## **HU** Összeszerelési és használati útmutató

**Fontos megjegyzések:** A hibák elkerülése érdekében a szerelési és használati útmutatót mindig kéznél kell tartani, és a készüléken végzett munkák megkezdése előtt teljes egészében el kell olvasni és be kell tartani. Tájékoztató lapjaink és nyomtatványaink a legjobb tudásunk szerint adnak tanácsot, tartalmuk azonban nem jogilag kötelező érvényű. Egyébiránt általános szerződési feltételeink érvényesek.

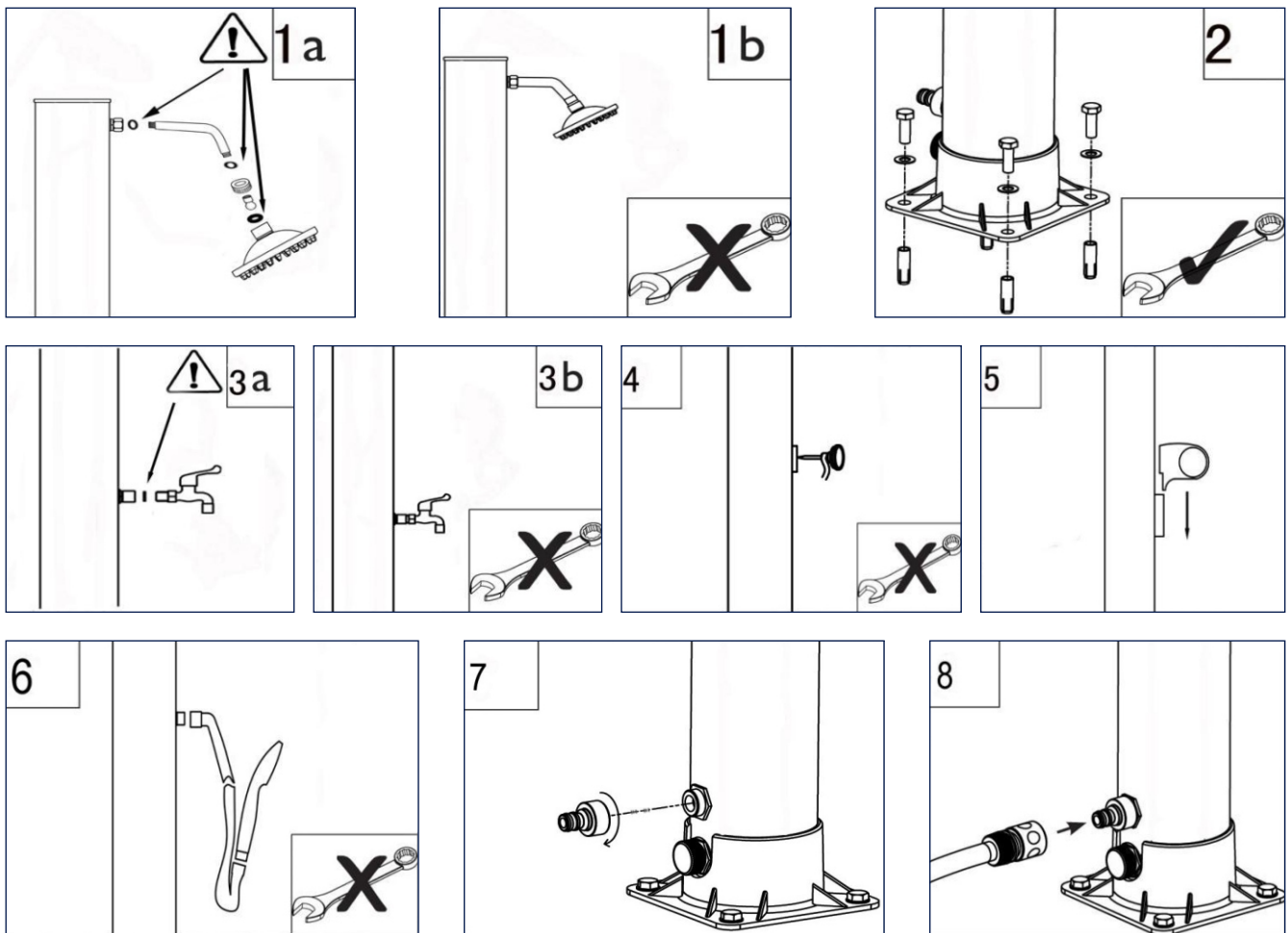
# NAPENERGIÁS ZUHANY ALU STYLE 40 L



Alkatrészlista

<p><b>A</b></p>  <p>1x</p>	<p><b>B</b></p>  <p>1x</p>	<p><b>C</b></p>  <p>1x</p>
<p><b>D</b></p>  <p>Ø 19 mm</p> <p>3x</p>	<p><b>E</b></p>  <p>1x</p>	<p><b>F</b></p>  <p>1x</p>
<p><b>G</b></p>  <p>1x</p>	<p><b>H</b></p>  <p>1x</p>	<p><b>I</b></p>  <p>4x</p>
<p><b>J</b></p>  <p>1x</p>	<p><b>K</b></p>  <p>1x</p>	<p><b>L</b></p>  <p>1x</p>

# HU Összeszerelési és használati útmutató



## Szerelési utasítások

Helyezze a zuhanyt olyan helyre, ahol a lehető leghosszabb ideig éri a közvetlen napfény.

1. Csatlakoztassa a zuhanyfejet a zuhanytömlőhöz.
2. Rögzítse a zuhany talpát négy csavarral, anyával és alátéttel egy betonlapra vagy fa alapra.
3. Kösse össze a lábzuhanyt a zuhannyal.
4. Tekerd be a hőmérő meneteit teflonszalaggal, majd csatlakoztassa a hőmérőt a zuhanytömlőhöz.
5. Rögzítse a tartót a zuhanyhoz.
6. Csatlakoztassa a kézi zuhanyt a puha tömlőhöz, majd a puha tömlőt a zuhanytömlőhöz.
7. Csatlakoztassa a tömlőadaptert a zuhany beömlőnyílásához.
8. Csatlakoztassa a kerti tömlőt a tömlőadapterhez és a vízellátáshoz.

## **Első használat**

1. Állítsa a zuhanycsapot a LEGMAGASABB HŐMÉRSÉKLETRE ÉS TELJESÍTMÉNYRE.  
MEGJEGYZÉS: A csövet a szeleppel a legmagasabb hőfokon kell feltölteni, ez biztosítja, hogy a zuhanyban ne keletkezzenek légbuborékok. Ez az eljárás csak az első használatkor szükséges.
2. Nyissa meg a kerti tömlő vízellátását, hogy feltöltse a zuhanyt. A zuhany teljes feltöltése körülbelül hat percet vesz igénybe.
3. Csupkja el a zuhanycsapot, amint víz folyik a zuhanyfejből. A zuhanycsap elzárásával a csőben lévő víz felmelegszik.
4. A napsugárzástól és a külső hőmérséklettől függően a zuhany körülbelül három óra alatt melegíti fel teljesen a vizet.
5. FIGYELEM: A leforrázás elkerülése érdekében ügyeljen arra, hogy a zuhany használata előtt a zuhanycsapot hideg vízre (kék) állítsa. Majd állítsa be a kívánt hőmérsékletet.

## **Teleltetés**

1. Csavarja el a vízcsövet és húzza le.
2. Nyissa meg a csapot a legmagasabb hőfokon és teljesítményen, és hagyja a vizet kifolyni a leeresztő nyíláson keresztül (körülbelül nyolc percig).  
MEGJEGYZÉS: Ne érintse meg és ne forgassa el a zuhanycsapot, mert akkor a víz nem fog lefolyni.
3. Tisztítsa és szárítsa meg a zuhanyzó alkatrészeit.
4. Vigye beltéri helyre a zuhanyt. Télen száraz és meleg helyen tárolja, és védje a hidegtől.

## **FIGYELEM:**

1. **NE HASZNÁLJON SÓS VIZET VAGY FAGYÁLLÓT.**
2. **VÍZNYOMÁS: MAX 3,5 BAR.**
3. **A LEFORRÁZÁS ELKERÜLÉSE ÉRDEKÉBEN MINDIG HIDEG VÍZZEL KEZDJE A ZUHANYZÁST.**