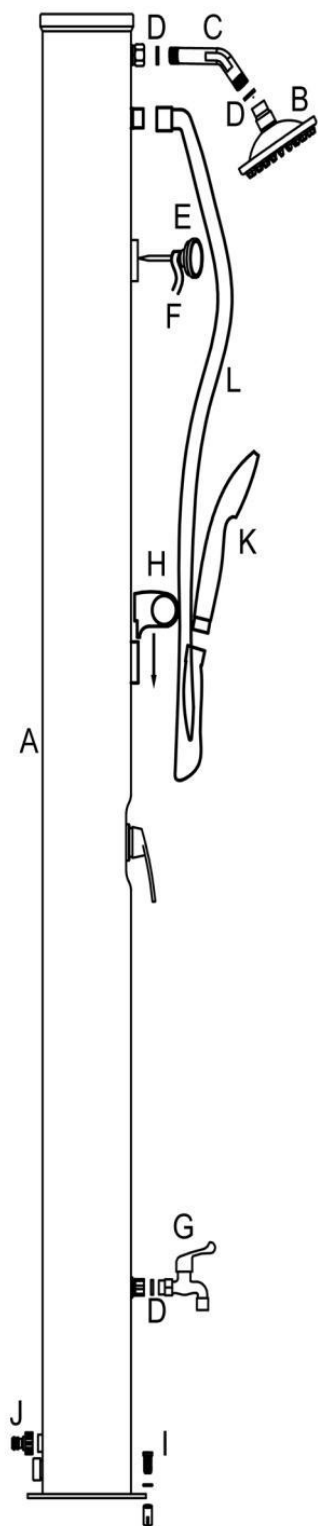




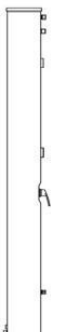
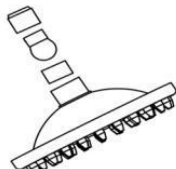

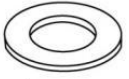
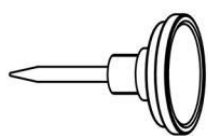

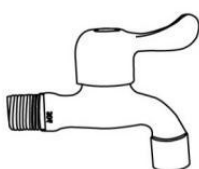


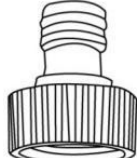


IT Istruzioni di montaggio e funzionamento

Avvertenze importanti: Al fine di evitare errori, tenere sempre a portata di mano e leggere integralmente le istruzioni di montaggio e funzionamento prima di eseguire lavori sul dispositivo. Le nostre schede informative e pubblicazioni forniscono consigli basati sulle nostre migliori conoscenze; il loro contenuto non è tuttavia giuridicamente vincolante. Si applicano inoltre le nostre condizioni generali di contratto.

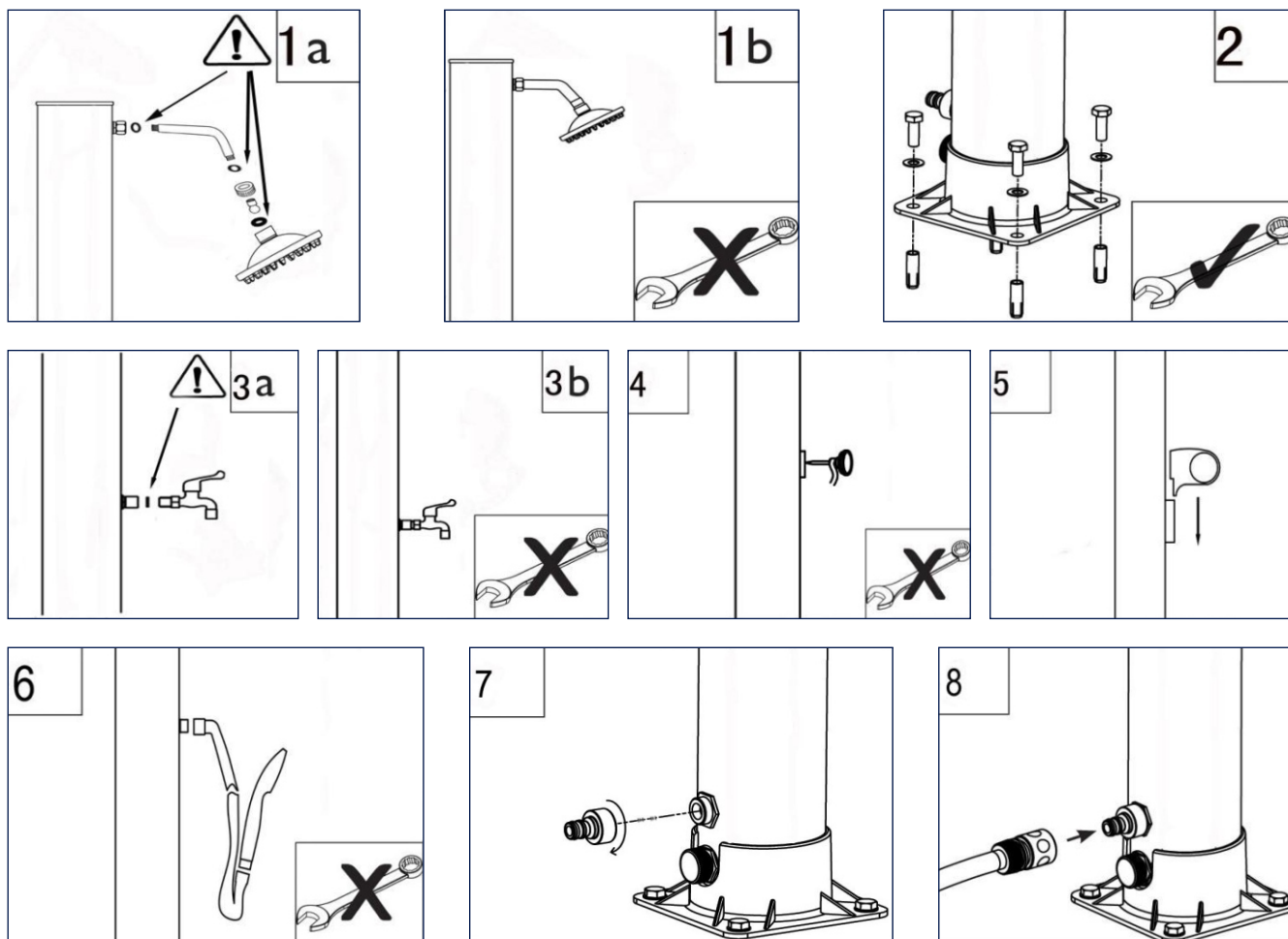
DOCCIA SOLARE ALU STYLE 40 L



Elenco delle parti

<p>A</p>  <p>1x</p>	<p>B</p>  <p>1x</p>	<p>C</p>  <p>1x</p>
<p>D</p>  <p>Ø 19 mm</p> <p>3x</p>	<p>E</p>  <p>1x</p>	<p>F</p>  <p>1x</p>
<p>G</p>  <p>1x</p>	<p>H</p>  <p>1x</p>	<p>I</p>  <p>4x</p>
<p>J</p>  <p>1x</p>	<p>K</p>  <p>1x</p>	<p>L</p>  <p>1x</p>

IT Istruzioni di montaggio e funzionamento



Istruzioni di montaggio

Installare la doccia in un punto in cui sia esposta il più a lungo possibile alla luce solare diretta.

1. Collegare il soffione al tubo flessibile della doccia.
2. Montare la base della doccia con i quattro bulloni, dadi e rondelle su una lastra in calcestruzzo o una base in legno.
3. Collegare la base alla doccia.
4. Avvolgere il filetto del termometro con nastro in teflon e quindi collegare il termometro al tubo flessibile della doccia.
5. Montare il supporto sulla doccia innestandolo.
6. Collegare la doccetta con il tubo flessibile morbido, quindi collegare il tubo morbido al tubo flessibile della doccia.
7. Collegare l'adattatore per tubi flessibili con l'ingresso della doccia.
8. Collegare il tubo di irrigazione con l'adattatore per tubi flessibili e all'alimentazione di acqua.

IT Istruzioni di montaggio e funzionamento

Primo utilizzo

1. Impostare il rubinetto della doccia alla **MASSIMA TEMPERATURA E ALLA MASSIMA POTENZA**.
AVVERTENZA: Riempire il tubo con la valvola alla massima temperatura garantisce che non si formino bolle d'aria nella doccia. Questa procedura deve essere eseguita solo al primo utilizzo.
2. Ruotare l'alimentazione dell'acqua del tubo di irrigazione per riempire la doccia. Il riempimento completo della doccia richiede circa sei minuti.
3. Ruotare il rubinetto della doccia non appena l'acqua fuoriesce dal soffione. La rotazione del rubinetto della doccia assicura il riscaldamento dell'acqua nel tubo flessibile.
4. In base alla luce solare e alla temperatura esterna, la doccia impiega circa tre ore per riscaldare l'acqua nel serbatoio.
5. **ATTENZIONE:** Per evitare ustioni, verificare che il rubinetto della doccia sia posizionato su acqua fredda (blu) prima di utilizzare la doccia. Quindi, impostare la temperatura desiderata.

Preparazione per l'inverno

1. Chiudere il tubo flessibile dell'acqua e rimuoverlo.
2. Impostare il rubinetto sulla massima temperatura e massima potenza e lasciar scaricare l'acqua dall'apertura di scarico (per circa otto minuti).
AVVERTENZA: Non toccare o ruotare il rubinetto della doccia, poiché in caso contrario l'acqua smette di scorrere.
3. Pulire e asciugare le singole parti della doccia.
4. Portare la doccia all'interno. Durante l'inverno, conservarla in un luogo asciutto e caldo, al riparo dai danni da freddo.

AVVISO:

- 1. NON UTILIZZARE ACQUA SALATA O ANTIGELO.**
- 2. PRESSIONE DELL'ACQUA: MAX 3,5 BAR.**
- 3. INIZIALMENTE, IMPOSTARE SEMPRE LA DOCCIA SULLA POSIZIONE FREDDA PER EVITARE USTIONI.**