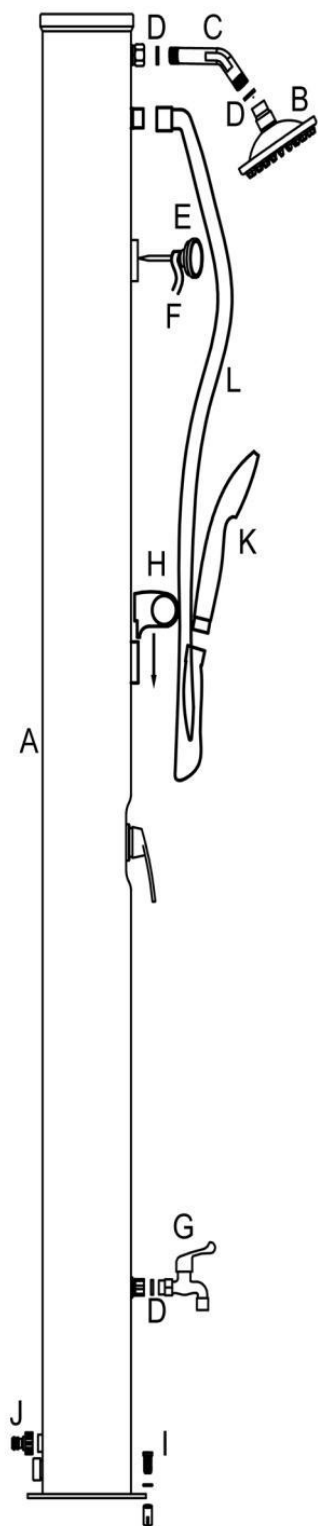




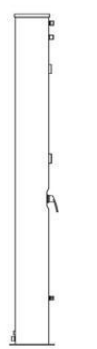
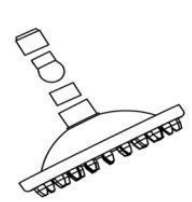


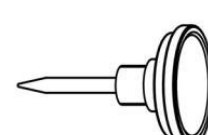

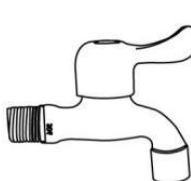





## **SK** Návod na montáž a obsluhu

**Dôležité upozornenia:** Aby sa predišlo chybám, návod na montáž a obsluhu musí byť vždy k dispozícii. Pred vykonávaním akýchkoľvek prác na zariadení si ho dôkladne prečítajte a dodržiavajte ho. Naše informačné a tlačené dokumenty majú len informatívny charakter a vychádzajú z našich najlepších vedomostí, ich obsah však nie je právne záväzný. V ostatných prípadoch platia naše všeobecné obchodné podmienky.

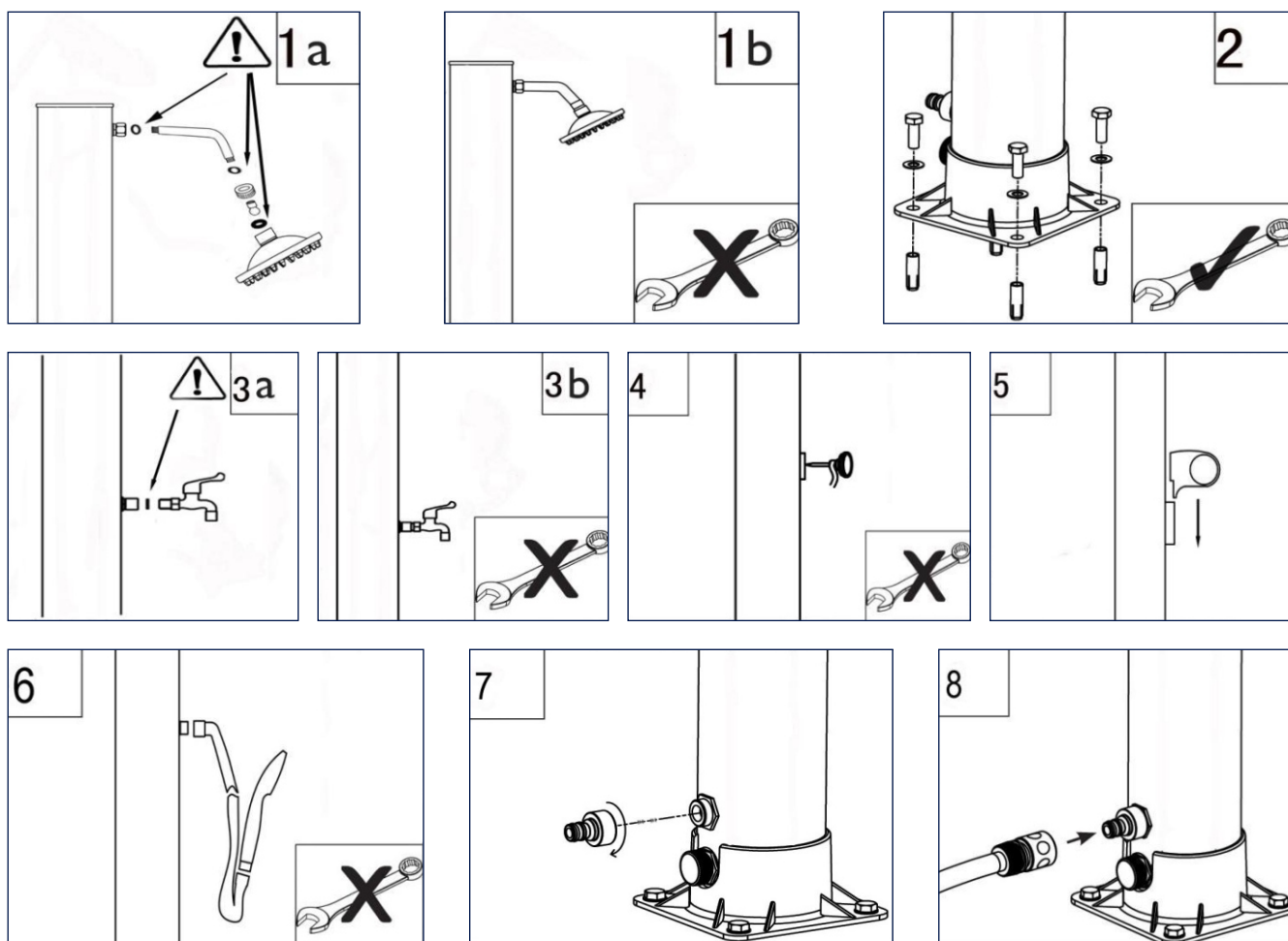
# SOLÁRNA SPRCHA ALU STYLE 40 I



Zoznam dielov

|   |  |   |
|---|--|---|
| <p><b>A</b></p>  <p>1x</p>                 | <p><b>B</b></p>  <p>1x</p>   | <p><b>C</b></p>  <p>1x</p>   |
| <p><b>D</b></p>  <p>Ø 19 mm</p> <p>3x</p> | <p><b>E</b></p>  <p>1x</p>  | <p><b>F</b></p>  <p>1x</p>  |
| <p><b>G</b></p>  <p>1x</p>               | <p><b>H</b></p>  <p>1x</p> | <p><b>I</b></p>  <p>4x</p> |
| <p><b>J</b></p>  <p>1x</p>               | <p><b>K</b></p>  <p>1x</p> | <p><b>L</b></p>  <p>1x</p> |

## SK Návod na montáž a obsluhu



### Pokyny na montáž

Umiestnite sprchu na miesto, kde bude čo najdlhšie vystavená priamemu slnečnému žiareniu.

1. Pripojte sprchovú hlavicu k sprchovej hadici.
2. Namontujte základňu sprchy pomocou štyroch čapov, matíc a podložiek na betónový podklad alebo drevený podstavec.
3. Pripojte nožnú sprchu k sprche.
4. Oviňte závit teplomera teflónovou páskou a potom pripojte teplomer k sprchovej hadici.
5. Upevnite držiak na sprchu tak, že ho zaistíte na sprche.
6. Spojte ručnú sprchu s mäkkou hadicou a potom spojte mäkkú hadicu so sprchovou hadicou.
7. Pripojte adaptér hadice k prívodu sprchy.
8. Pripojte záhradnú hadicu k adaptéru hadice a vodovodnému potrubiu.

# SK Návod na montáž a obsluhu

## Prvé použitie

1. Nastavte sprchovú batériu na MAXIMÁLNU TEPLOTU A MAXIMÁLNY VÝKON.  
UPOZORNENIE: Plnenie pomocou hadice pri nastavení ventilu na maximálnu teplotu zabezpečí, že v sprche nevzniknú vzduchové bubliny. Tento proces sa vykonáva len pri prvom použití.
2. Otvorte prívod vody na záhradnej hadici, aby sa naplnila sprcha. Naplnenie sprchy na maximálny objem trvá približne šesť minút.
3. Keď začne vytekať voda zo sprchovej hlavice, zatvorte sprchovú batériu. Zatvorenie sprchovej batérie zabezpečí ohrev vody v hadici.
4. V závislosti od slnečného žiarenia a vonkajšej teploty potrebuje sprcha približne tri hodiny na ohriatie vody v nádrži.
5. POZOR: Aby ste zabránili obareniu, pred použitím sprchy sa uistite, že je batéria nastavená na studenú vodu (modrá farba). Potom nastavte požadovanú teplotu.

## Odstavenie sprchy na zimu

1. Zatvorte prívod vody a odpojte hadicu.
2. Otočte batériu na maximálnu teplotu a maximálny výkon a nechajte vodu vytečť cez vypúšťací otvor (približne osem minút).  
UPOZORNENIE: Zabráňte kontaktu alebo otáčaniu sprchovej batérie, v opačnom prípade prestane vytekať voda.
3. Vyčistite a vysušte jednotlivé časti sprchy.
4. Presuňte sprchu dovnútra. Počas zimy ju uchovávajte na suchom a teplom mieste a chráňte pred poškodením chladom.

## VAROVANIE:

1. **NEPOUŽÍVAJTE SLANÚ VODU ANI PROSTRIEDKY PROTI MRAZU.**
2. **TLAK VODY: MAX. 3,5 BARU.**
3. **NAJPRV NASTAVTE BATÉRIU NA STUDENÚ VODU A POTOM POSTUPNE ZVYŠUJTE TEPLOTU, ABY STE SA NEPOPÁLILI.**