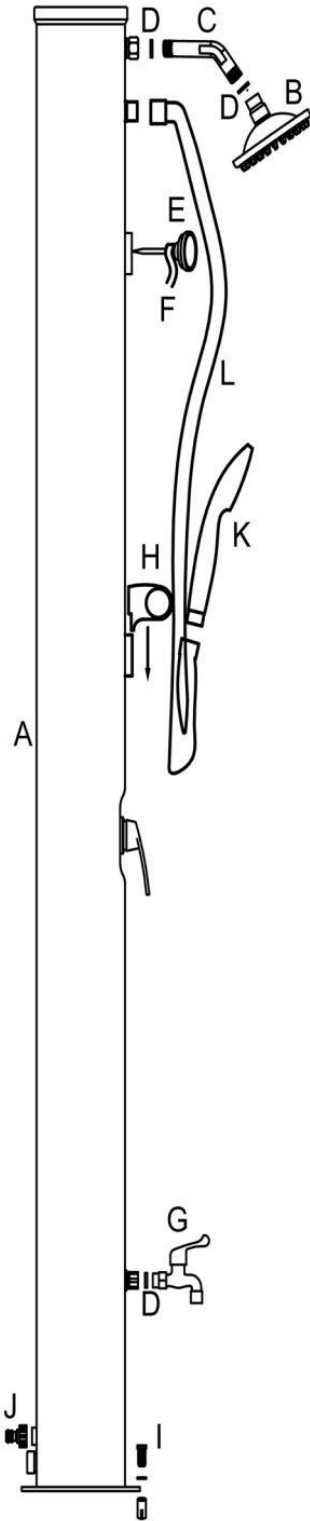





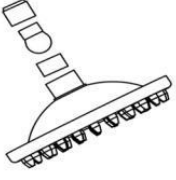


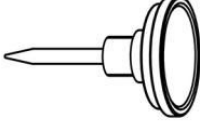

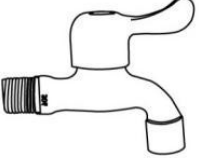

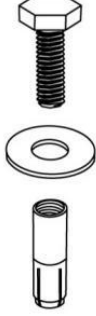



SL Navodila za sestavljanje in upravljanje

Pomembni napotki: Da preprečite napake, morate navodila za namestitev in upravljanje vedno shraniti pri roki, jih pred izvedbo del na napravi v celoti prebrati in upoštevati. Naši vložni listi in tiskani materiali so namenjeni temu, da vam svetujemo po našem najboljšem vedenju, vendar njihova vsebina ni pravno zavezujoča. Sicer veljajo naši splošni pogoji poslovanja.

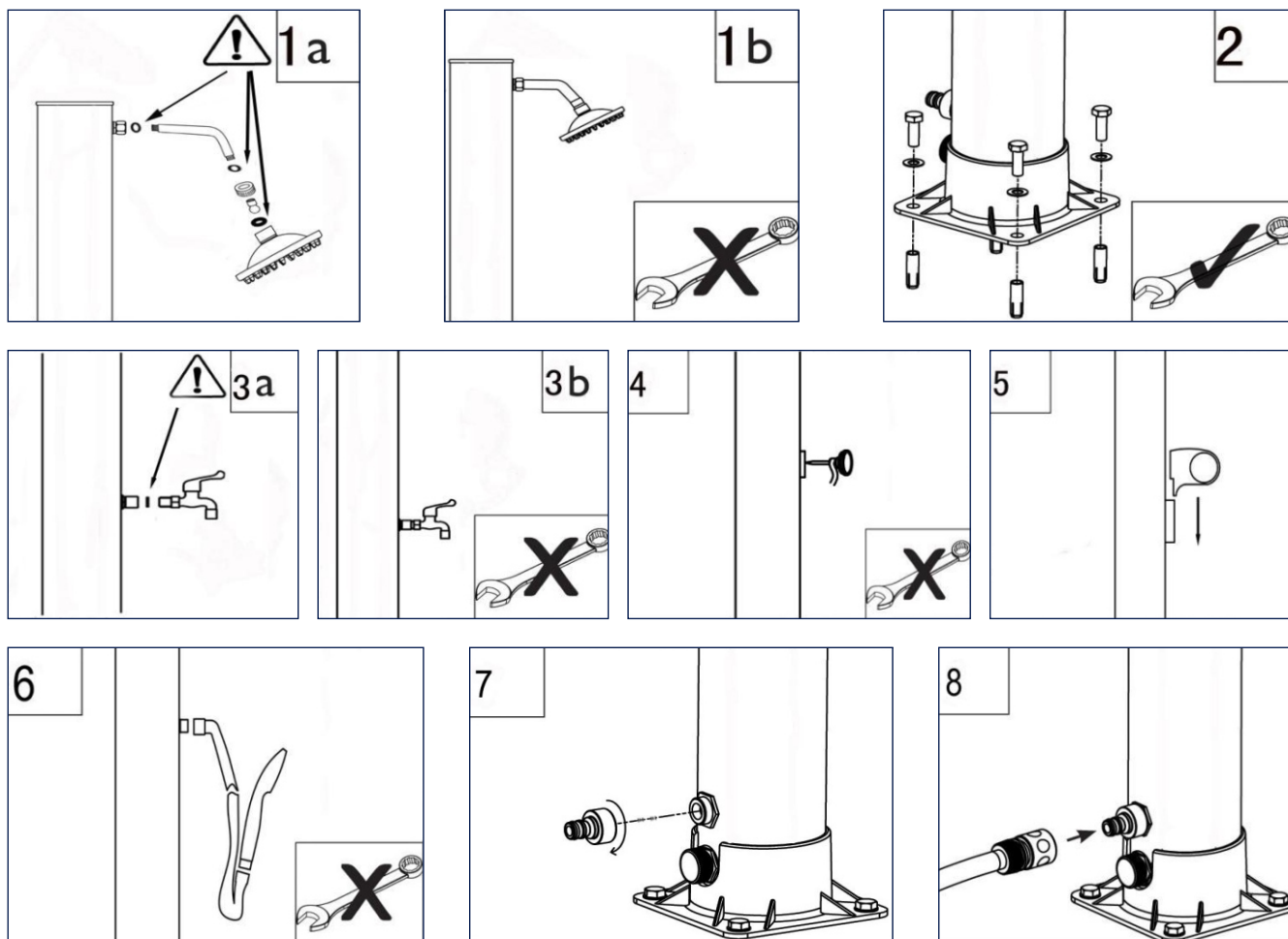
SOLARNA PRHA ALU SLOG 40 L



Seznam delov

<p>A</p>  <p>1x</p>	<p>B</p>  <p>1x</p>	<p>C</p>  <p>1x</p>
<p>D</p>  <p>Ø 19 mm</p> <p>3x</p>	<p>E</p>  <p>1x</p>	<p>F</p>  <p>1x</p>
<p>G</p>  <p>1x</p>	<p>H</p>  <p>1x</p>	<p>I</p>  <p>4x</p>
<p>J</p>  <p>1x</p>	<p>K</p>  <p>1x</p>	<p>L</p>  <p>1x</p>

SL Aufbau- und Bedienungsanleitung



Navodila za montažo

Prho postavite na mesto, kjer bo čim dlje časa izpostavljena neposredni sončni svetlobi.

1. Glavo prhe spojite z gibko cevjo za prhanje.
2. Podnožje prhe s štirimi sorniki, maticami in podložkami pritrdite na betonsko ploščo ali leseno podlago.
3. Nožno prho spojite s prho.
4. Navoj termometra ovijte s teflonskim trakom in nato termometer spojite z gibko cev za prhanje.
5. Držalo namestite na prho tako, da ga zaskočite.
6. Ročno prho priključite na mehko gibko cev in nato mehko gibko cev priključite na gibko cev za prhanje.
7. Adapter gibke cevi priključite na vstopni del prhe.
8. Vrtno gibko cev spojite z adapterjem gibke cevi in dovodom vode.

Prva uporaba

1. Ventil prhe nastavite na NAJVIŠJO TEMPERATURO IN POLNO MOČ.
NAPOTEK: Polnjenje gibke cevi z ventilom pri najvišji temperaturi zagotavlja, da v prhi ne bodo nastajali zračni mehurčki. Ta postopek se izvaja le za prvo uporabo.
2. Odprite dovod vode do vrtno cevi, da napolnite prho. Da se prha popolnoma napolni, je potrebnih približno šest minut.
3. Takoj ko iz glave prhe priteče voda, zaprite ventil prhe. Zapiranje ventila prhe poskrbi za segrevanje vode v gibki cevi.
4. Odvisno od količine sončne svetlobe in zunanje temperature traja približno tri ure, da se voda v prhi popolnoma segreje.
5. POZOR: Da preprečite oparine, pred uporabo prhe obvezno obrnite ventil prhe na hladno vodo (modra). Nato ga nastavite na zeleno temperaturo.

Prezimovanje

1. Zaprite gibko cev za vodo in jo snemite.
2. Ventil obrnite na najvišjo temperaturo in polno moč ter pustite, da voda odteče skozi odtočno odprtino (približno osem minut).
NAPOTEK: Izogibajte se dotikanju ali obračanju ventila prhe, sicer bo voda prenehala odtekati.
3. Očistite in posušite posamezne dele prhe.
4. Prho prinesite v zaprt prostor. Pozimi jo shranite na suhem in toplem mestu ter jo zaščitite pred poškodbami zaradi mraza.

OPOZORILO:

1. NE UPORABLJAJTE SLANE VODE ALI ZAŠČITNEGA SREDTVA PROTI ZMRZOVANJU.
2. TLAK VODE: NAJV. 3,5 BARA.
3. VEDNO SE ZAČNITE PRHATI S HLADNO VODO, DA PREPREČITE OPARINE.