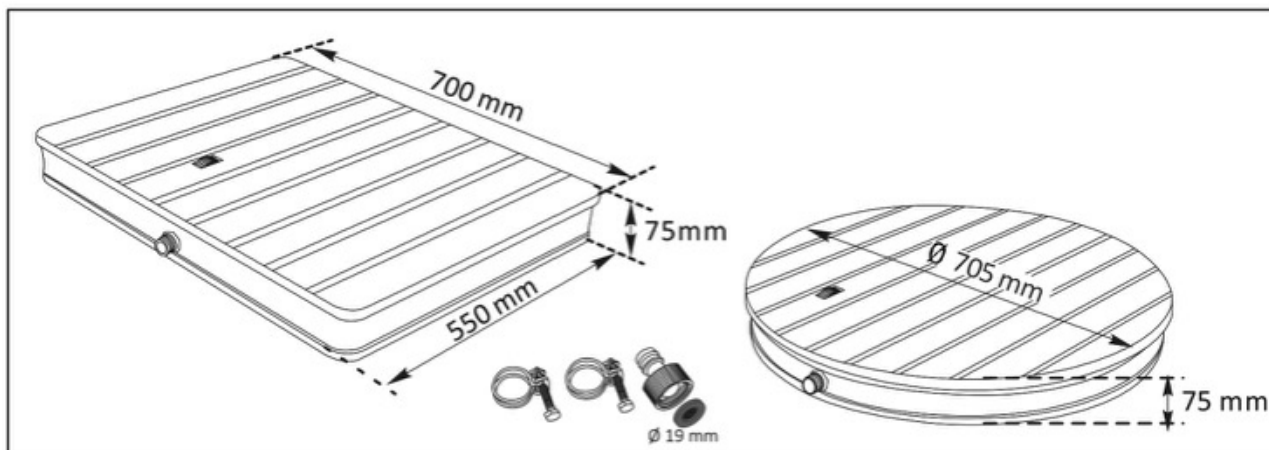


BG ръководство за експлоатация

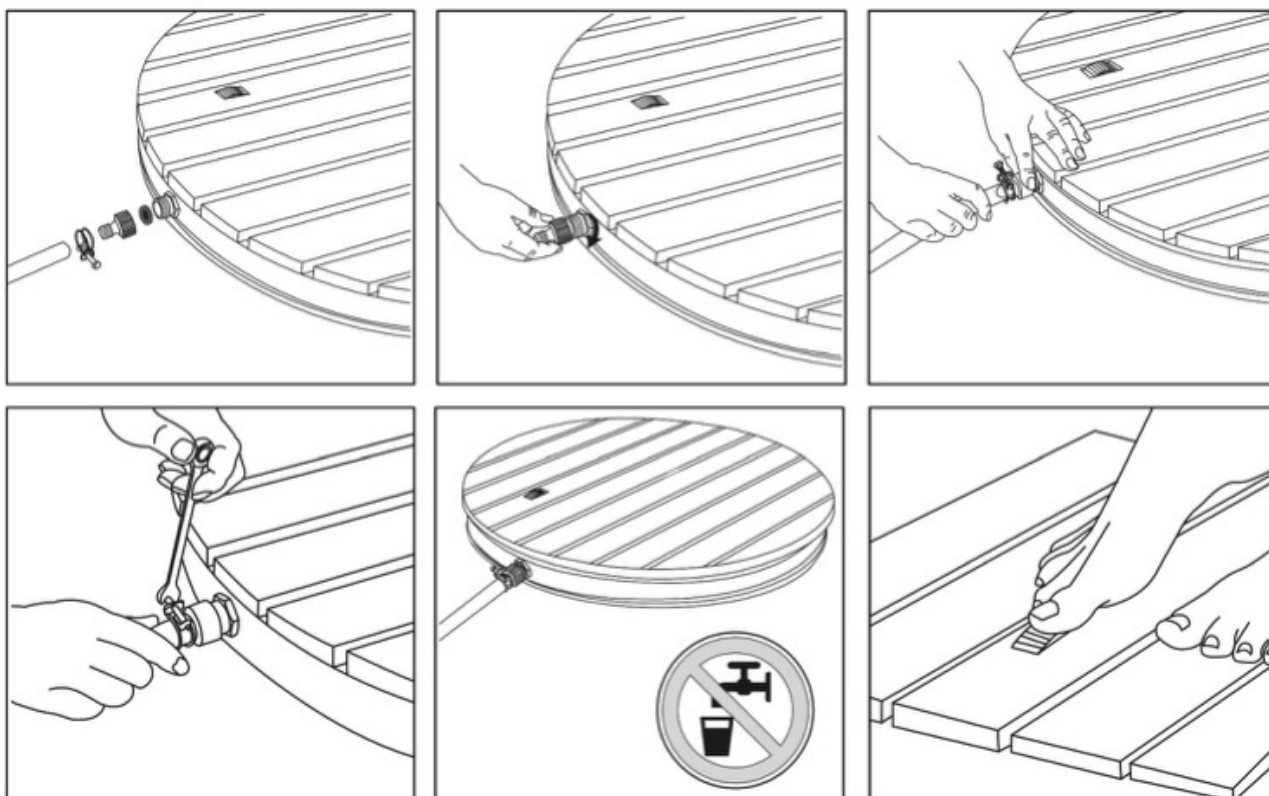
Важна информация: моля, прочетете следните инструкции внимателно и ги следвайте, за да предотвратите възможни щети.



ПОДОВА ДУШ КАБИНА



ИНСТРУКЦИИ ЗА СГЛОБЯВАНЕ



1. поставете подовия душ и свържете градинския маркуч с адаптера и металната скоба.
2. използвайте доставения адаптер и го свържете към входния клапан.
3. Ако е нужно, закрепете градинския маркуч с металната скоба.
4. използвайте гаечен ключ, за да затегнете металната скоба.
5. Подовият душ може да се монтира гъвкаво на всяко едно желано от Вас място в градината.
6. Благодарение на вграденото в основата колелце можете не само да включвате и изключвате водните струи, но и да регулирате височината на водния фонтан.

ИНСТРУКЦИИ ЗА ГРИЖИ

За редовно почистване на подовия душ ние препоръчваме неутрален почистващ препарат и мека четка или парцал. Почистващите препарати трябва да се отстраняват с достатъчно количество чиста вода. Препоръчително е почистване с вода и четка за отстраняване на лубриканти като биофилм, на листа, пясък, камъни или други подобни.