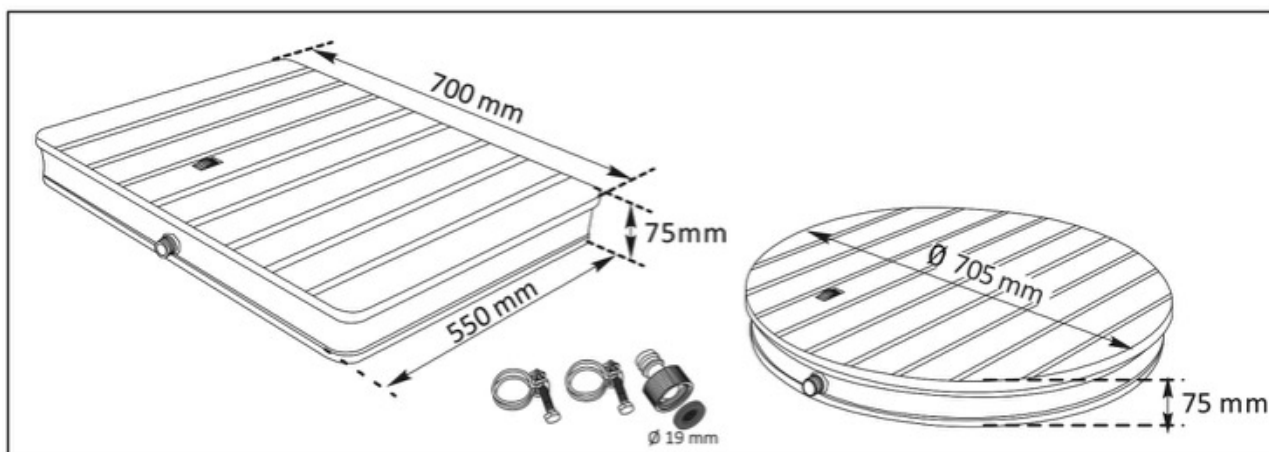


CZ Návod k obsluze

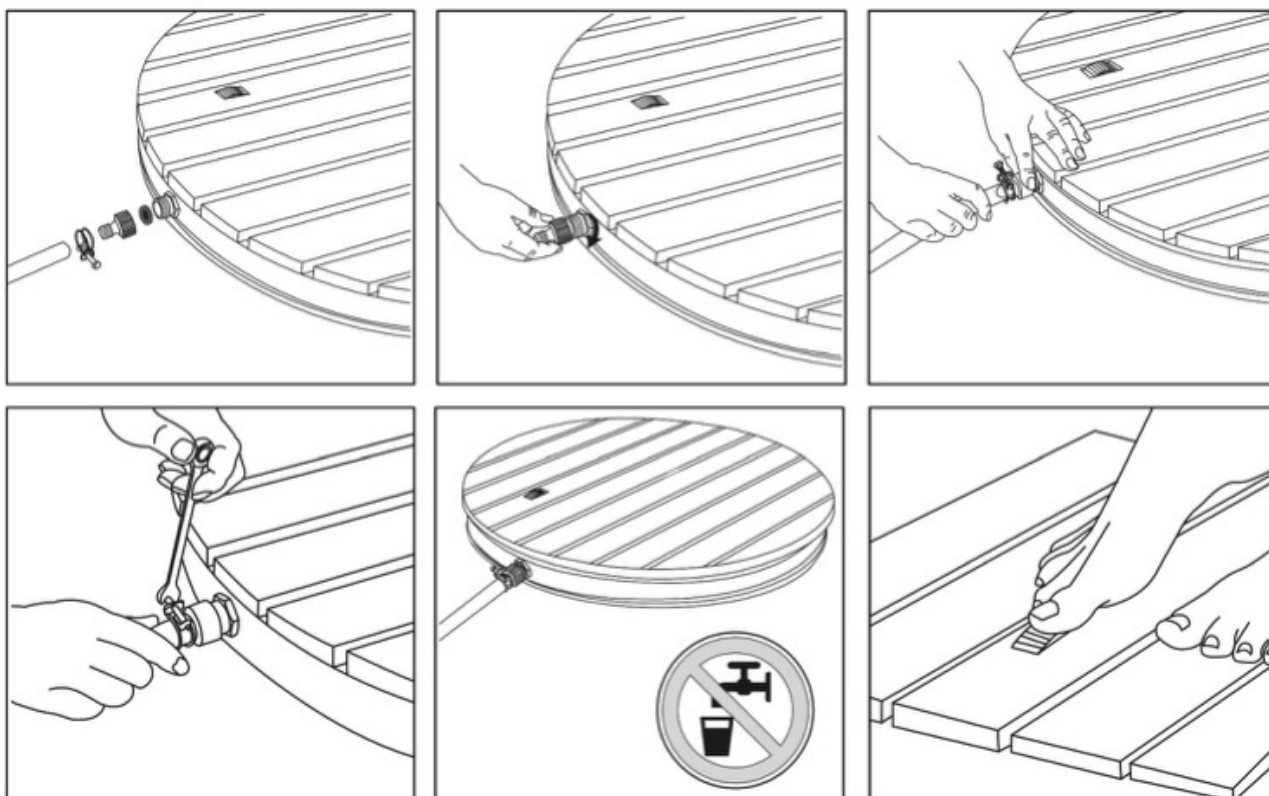
Důležité informace: Abyste předešli možným škodám, pečlivě si přečtěte následující pokyny a dodržujte je.



PODLAHOVÁ SPRCHA



Montážní návod



1. Umístěte podlahovou sprchu a připojte zahradní hadici k adaptéru a kovové svorce.
2. Použijte dodaný adaptér a připojte jej k vstupnímu ventilu.
3. V případě potřeby upevněte zahradní hadici kovovou svorkou.
4. K utahení kovové svorky použijte klíč.
5. Podlahová sprcha může být flexibilně instalována na jakémkoli požadovaném místě ve vaší zahradě.
6. Díky vestavěnému nožnímu kolečku můžete nejen zapínat a vypínat vodní trysky, ale také regulovat výšku vodní fontány.

Pokyny pro údržbu

K pravidelnému čištění podlahové sprchy doporučujeme používat neutrální čisticí prostředek a měkký kartáč nebo čisticí hadřík. Čisticí prostředky je třeba odstranit dostatečným množstvím čisté vody. Doporučuje se čistit vodou a kartáčem, aby se odstranila maziva, jako jsou biologické povlaky, listí, písek, kameny a podobně.