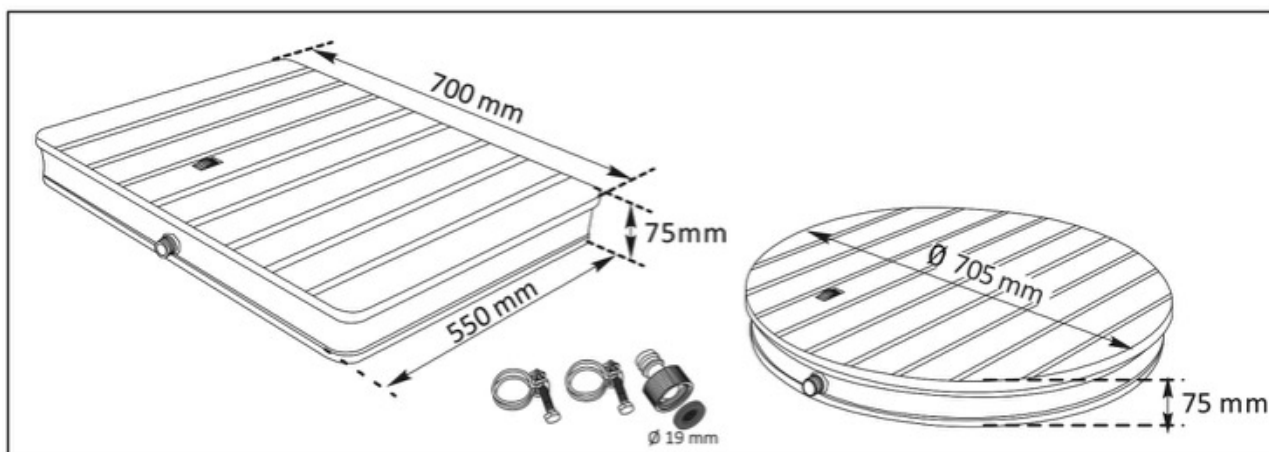


## **DE** Bedienungsanleitung

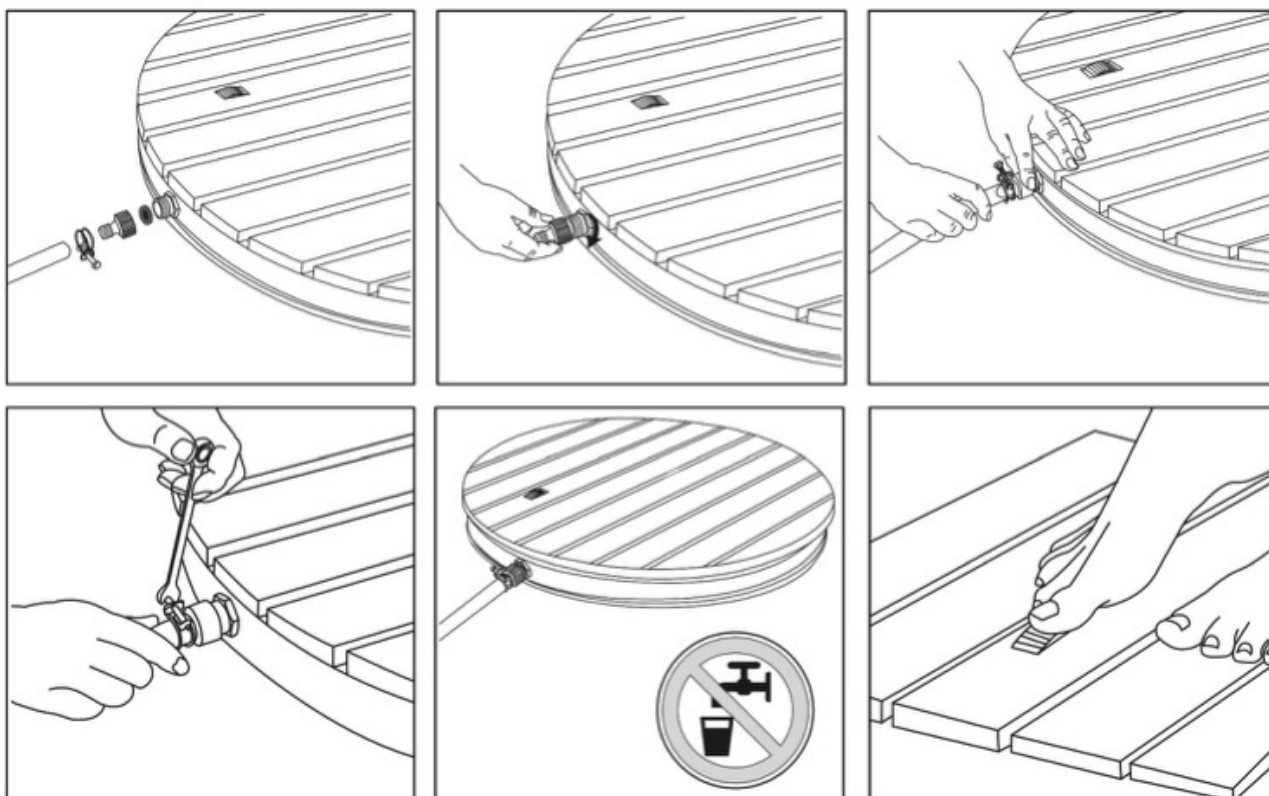
**Wichtige Hinweise:** Bitte lesen und befolgen Sie die folgende Anleitung sorgfältig, um mögliche Schäden zu vermeiden.



# BODENDUSCHE HOLZOPTIK RUND



## Montageanleitung



1. Stellen Sie die Bodendusche auf und schließen Sie den Gartenschlauch mit dem Adapter und der Metallschelle an.
2. Verwenden Sie den mitgelieferten Adapter und schließen Sie ihn an das Einlassventil an.
3. Befestigen Sie den Gartenschlauch bei Bedarf mit der Metallschelle.
4. Ziehen Sie die Metallklammer mit einem Schraubenschlüssel fest.
5. Die Bodendusche kann flexibel an jeder gewünschten Stelle in Ihrem Garten installiert werden.
6. Mit dem Fußrad können nicht nur die Wasserdüsen ein- und ausgeschaltet, sondern auch die Höhe der Wasserfontäne reguliert werden.

## Pflegehinweise

Für die regelmäßige Reinigung der Bodendusche empfehlen wir einen neutralen Reiniger und eine weiche Bürste oder ein Reinigungstuch. Reinigungsprodukte sollten mit ausreichend klarem Wasser abgespült werden. Es wird empfohlen, das Produkt mit Wasser und einer Bürste zu reinigen, um Schmiermittel wie Biofilm, Blätter, Sand, Steine oder ähnliches zu entfernen.