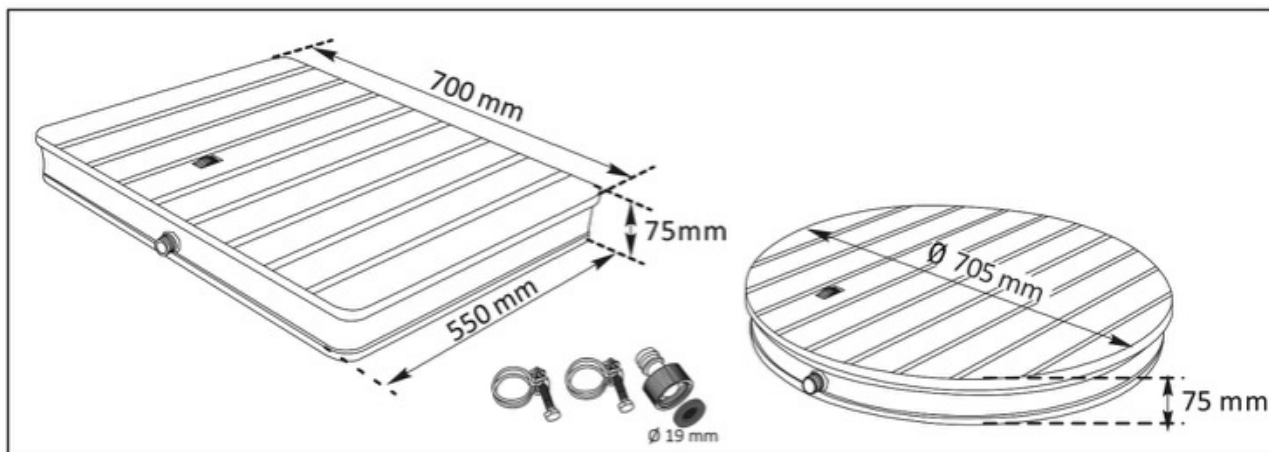


ES manual de instrucciones

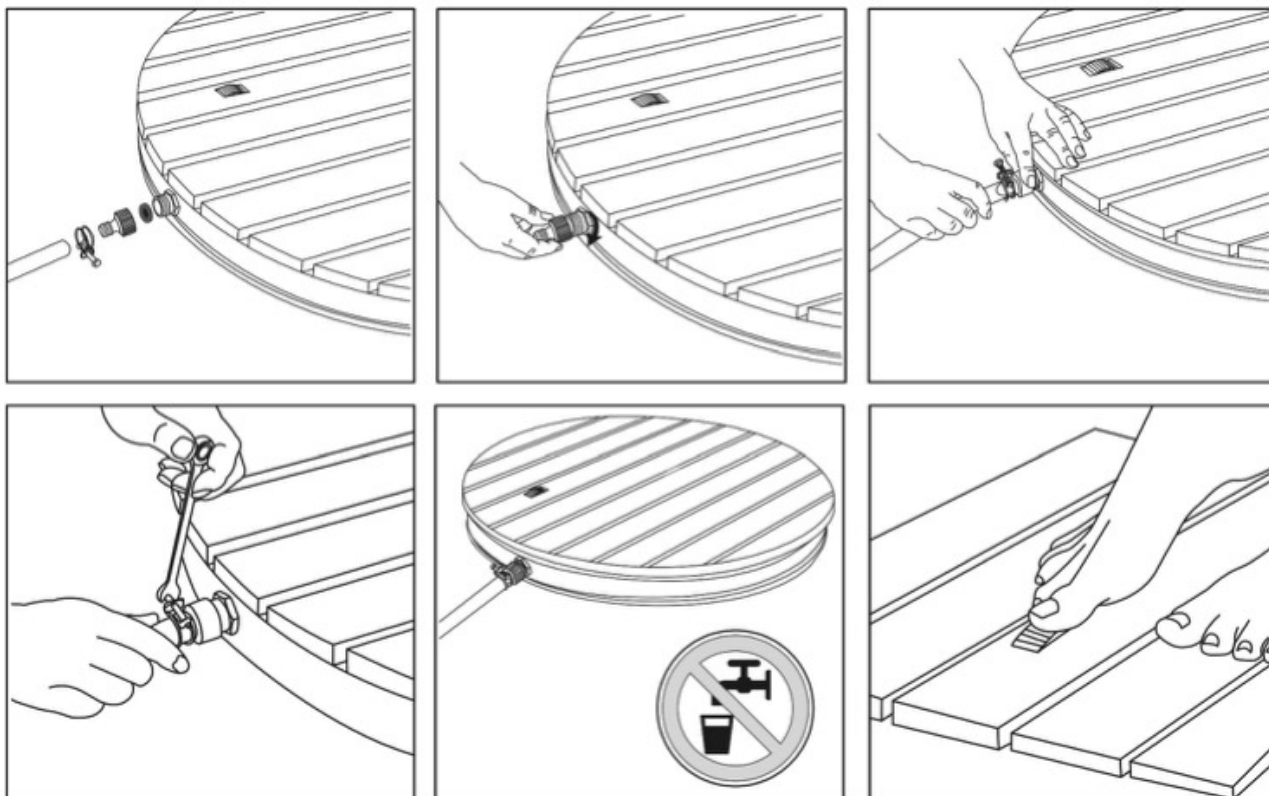
Importante: Lea con atención estas instrucciones y sígalas para evitar posibles daños.



DUCHA DE SUELO



Instrucciones de montaje



1. Instale la ducha de suelo y conecte la manguera de jardín con el adaptador y la abrazadera metálica.
2. Utilice el adaptador suministrado y conéctelo a la entrada de agua.
3. En caso necesario, fije la manguera de jardín con la abrazadera metálica.
4. Con una llave inglesa, apriete la abrazadera metálica.
5. La ducha de suelo puede instalarse de manera flexible en cualquier sitio del jardín.
6. La rueda de pie integrada permite activar y desactivar los chorros de agua y regular la altura del cabezal de ducha.

Instrucciones de cuidado

Para la limpieza periódica de la ducha de pie, recomendamos un limpiador neutro y un cepillo o un paño suave. Si se usan productos de limpieza, deben aclararse con la suficiente cantidad de agua. Se recomienda la limpieza con agua y un cepillo para eliminar lubricantes, como biopelículas, hojas, arena, piedras, etc.