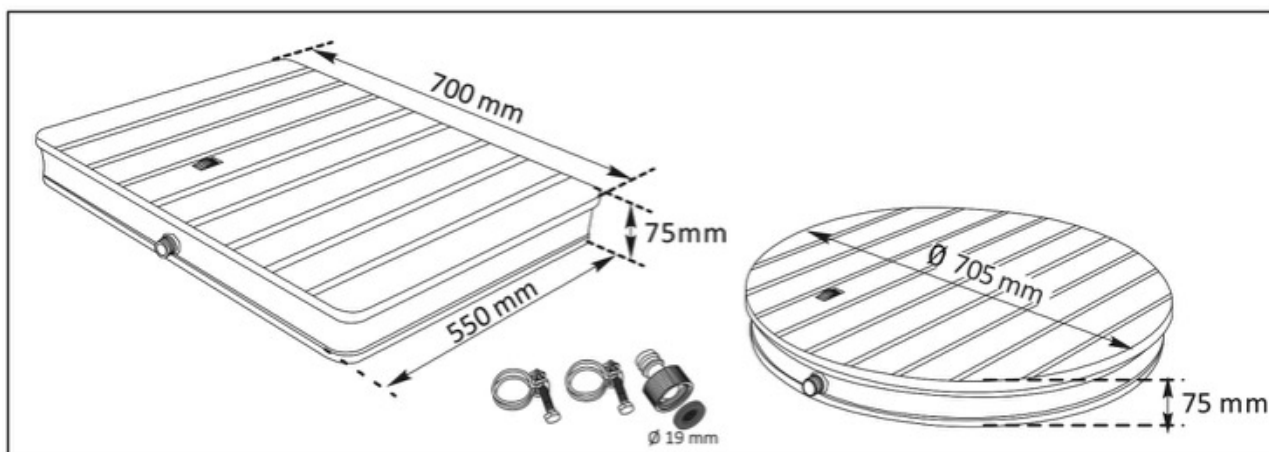


FR Manuel d'utilisation

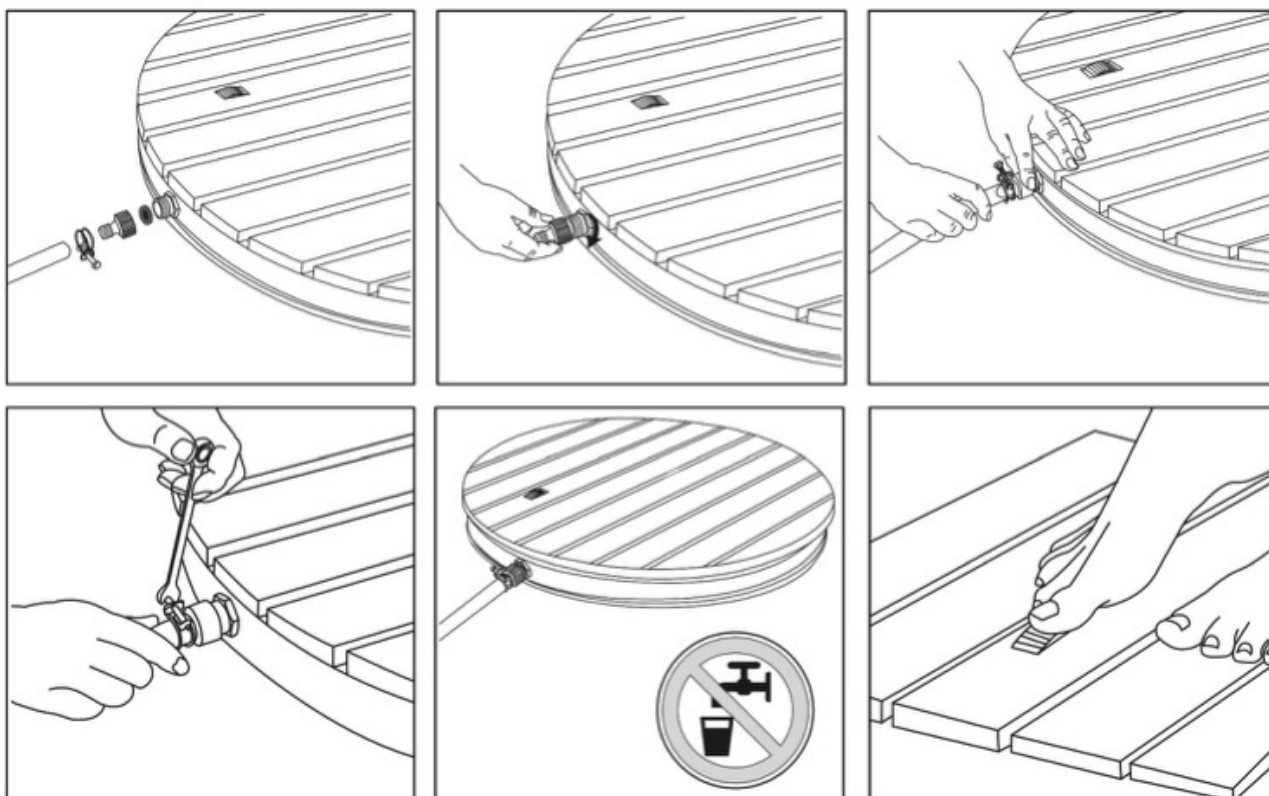
Remarques importantes: Veuillez lire attentivement et respecter les instructions suivantes afin d'éviter d'éventuels dommages.



DOUCHE AU SOL



Instructions de montage



1. Mettez la douche de sol en place et raccordez le tuyau de jardin à l'aide de l'adaptateur et du collier de serrage métallique.
2. Utilisez l'adaptateur fourni et vissez-le sur le raccord d'alimentation.
3. Si nécessaire, fixez le tuyau de jardin à l'aide du collier de serrage métallique.
4. Utilisez une clé pour serrer le collier.
5. La douche de sol peut être installée n'importe où dans votre jardin.
6. Grâce à la molette de pied intégrée, vous pouvez non seulement activer et désactiver les jets d'eau mais également régler la hauteur de la fontaine.

Conseils d'entretien

Nous vous recommandons de nettoyer la douche de sol à intervalles réguliers à l'aide d'un nettoyant neutre et d'une brosse douce ou d'un chiffon. Veillez ensuite à rincer la douche suffisamment à l'eau claire afin d'éliminer tous résidus de produit nettoyant. Afin de retirer les traces de lubrifiants (p. ex. biofilm), les feuilles, le sable, les cailloux ou autres, il est recommandé de nettoyer la douche à l'eau et à l'aide d'une brosse.