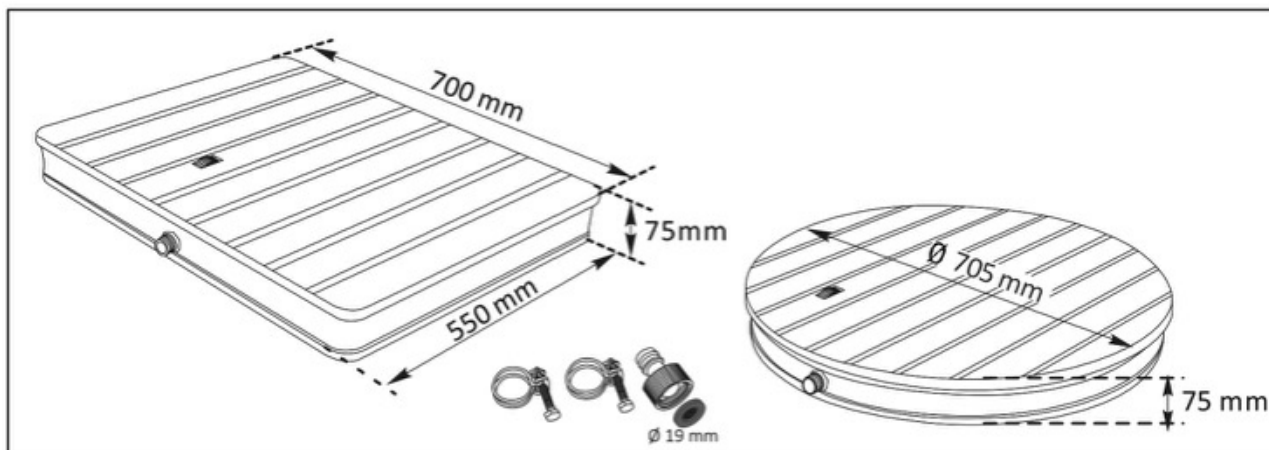


## **HU** Használati utasítás

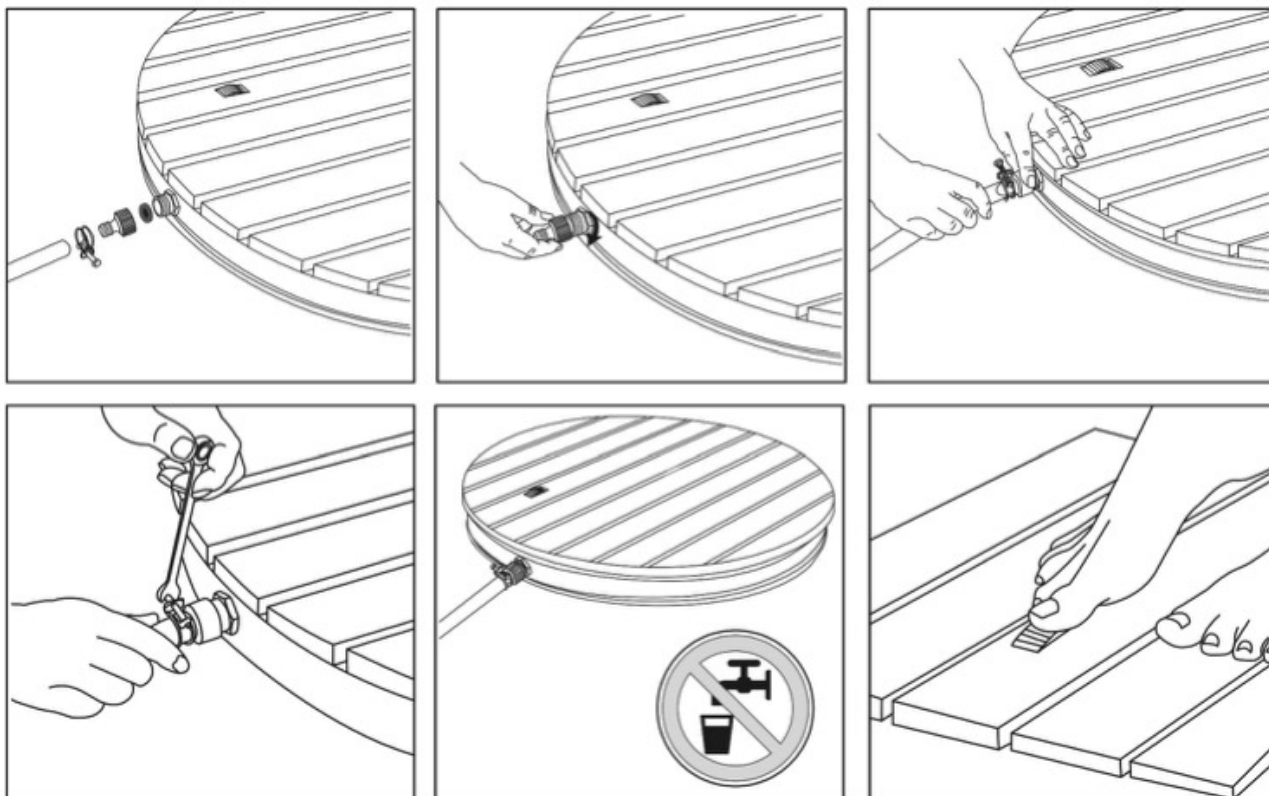
**Fontos tudnivalók:** Kérjük, olvassa el figyelmesen az alábbi utasításokat, és kövesse azokat a lehetséges károk elkerülése érdekében.



# PADLÓZUHANY



### Szerelési útmutató



1. Helyezze el a padlóruhanyt, és csatlakoztassa a kerti tömlőt az adapterhez és a fémbilincshez.
2. Használja a mellékelt adaptert, és csatlakoztassa a bemeneti szelephez.
3. Szükség esetén rögzítse a kerti tömlőt a fémbilincssel.
4. Csavarkulccsal húzza meg a fémbilincset.
5. A padlóruhany rugalmasan felszerelhető a kertben bármely kívánt helyre.
6. A beépített lábpedállal nem csak a vízszugarakat lehet be- és kikapcsolni, hanem a szökőkút magasságát is beállítani.

### Ápolási útmutató

A padlóruhany rendszeres tisztításához semleges tisztítószer és puha kefé vagy tisztítóruhát ajánlunk. A tisztítószereket elegendő mennyiségű tiszta vízzel kell eltávolítani. A biofilm, levelek, homok, kövek és hasonló anyagok eltávolításához vízzel és kefével történő tisztítást javasolunk.