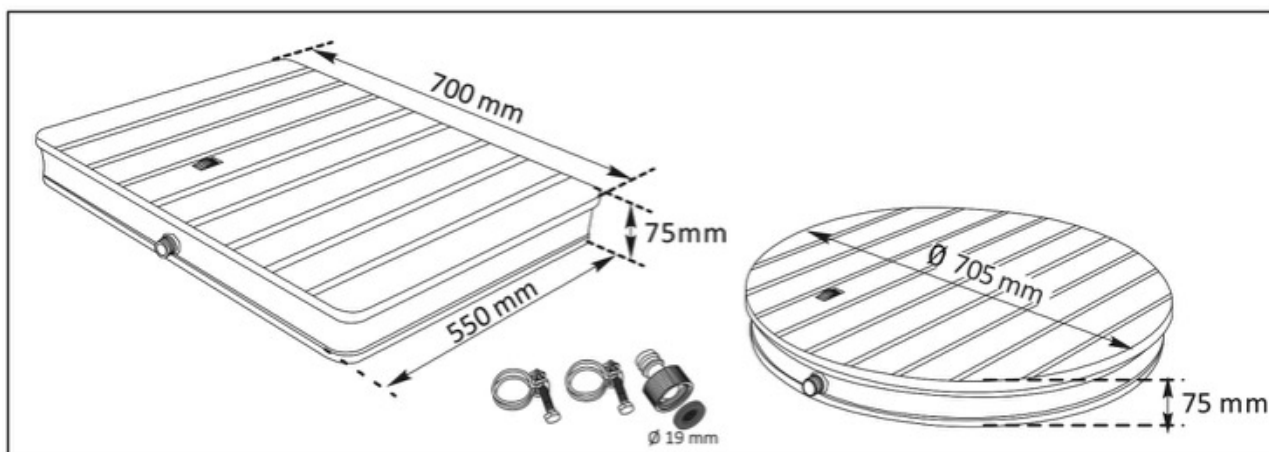


## **IT** Manuale d'uso

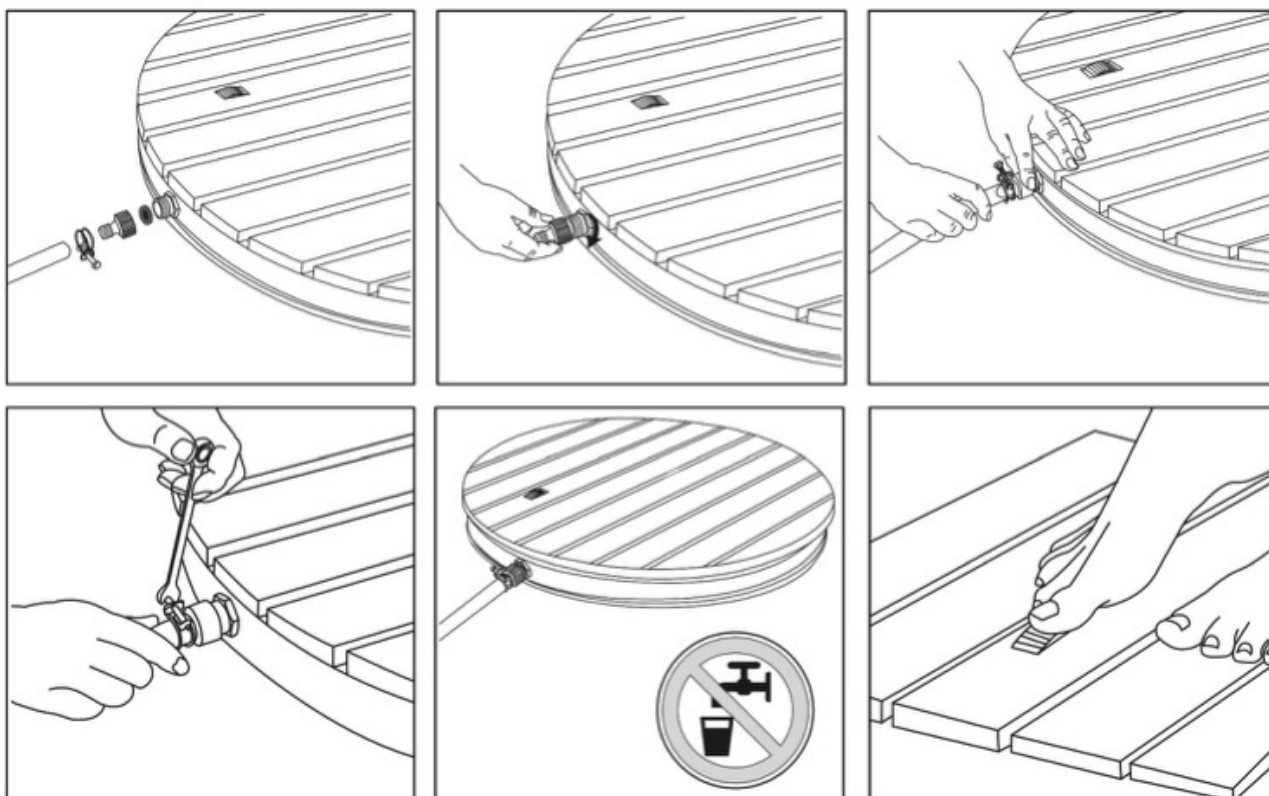
**Avvertenze importanti:** leggere attentamente le seguenti istruzioni e osservarle per evitare possibili danni.



# DOCCIA A PAVIMENTO



### Istruzioni di montaggio



1. posizionare la doccia a pavimento e collegare il tubo di irrigazione con l'adattatore e la fascetta metallica.
2. utilizzare l'adattatore fornito e collegarlo alla valvola di ingresso.
3. Se necessario, fissare il tubo di irrigazione con la fascetta metallica.
4. utilizzare una chiave per serrare la fascetta metallica.
5. La doccia a pavimento può essere installata in modo flessibile in qualsiasi punto del vostro giardino.
6. Grazie alla ruota a pedale integrata, è possibile non solo accendere o spegnere i getti d'acqua, ma anche regolare l'altezza della fontana.

### Istruzioni per la cura

Per la regolare pulizia della doccia a pavimento, consigliamo un detergente neutro e una spazzola morbida o un panno per la pulizia. I detersivi devono essere risciacquati con una sufficiente quantità di acqua pulita. Si consiglia di pulire con acqua e una spazzola per rimuovere lubrificanti quali il biofilm, foglie, sabbia, sassolini o simili.