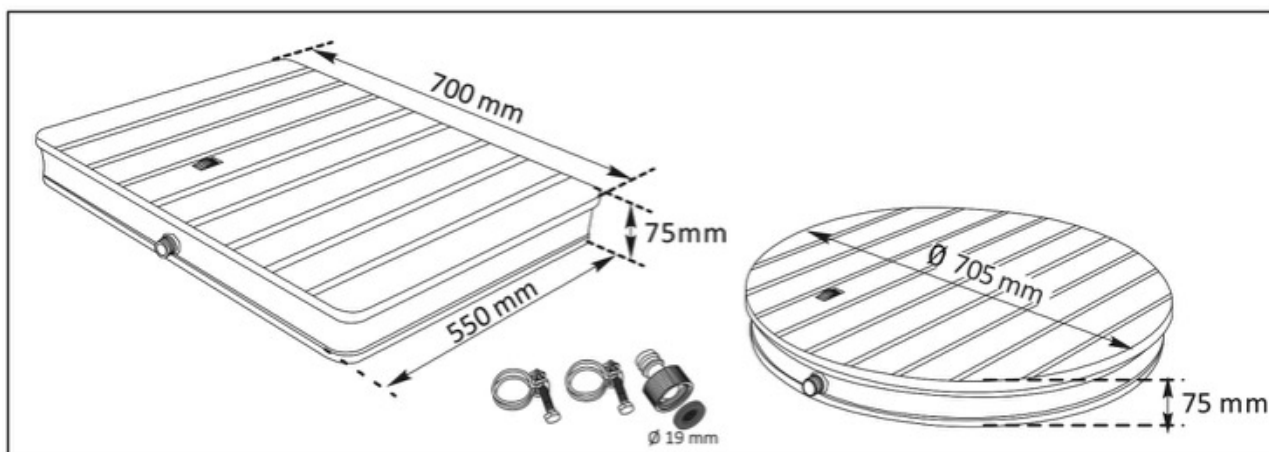


## **SK** Návod na obsluhu

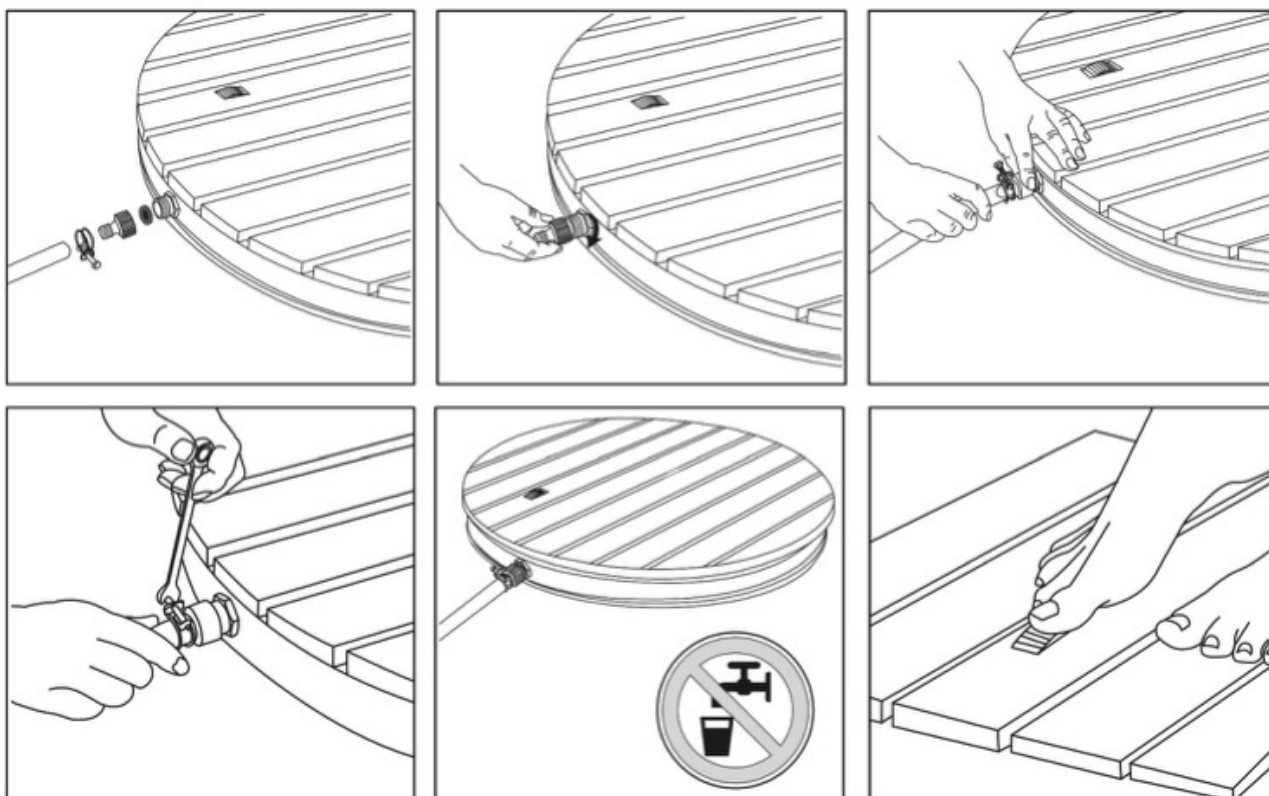
**Dôležité upozornenia:** Pozorne si prečítajte nasledujúce pokyny a dodržiavajte ich, aby sa zabránilo možnému poškodeniu.



# PODLAHOVÁ SPRCHA



### Montážny návod



1. Umiestnite podlahovú sprchu a pripojte záhradnú hadicu pomocou adaptéra a kovovej svorky.
2. Použite dodaný adaptér a pripojte ho k prírodnému ventilu.
3. V prípade potreby upevnite záhradnú hadicu pomocou kovovej svorky.
4. Na utiahnutie kovovej svorky použite kľúč.
5. Podlahovú sprchu je možné flexibilne nainštalovať na akékoľvek požadované miesto v záhrade.
6. Vďaka vstavanému nožnému koliesku môžete nielen zapínať a vypínať vodné dýzy, ale aj regulovať výšku vodného prúdu.

### Pokyny na údržbu

Na pravidelné čistenie sprchy odporúčame neutrálny čistiaci prostriedok a mäkkú kefkú alebo čistiacu handričku. Čistiace prostriedky sa musia odstrániť dostatočným množstvom čistej vody. Odporúča sa čistiť vodou a kefou, aby sa odstránili mazivá, ako je biologický film, lístie, piesok, kamienky a podobne.