

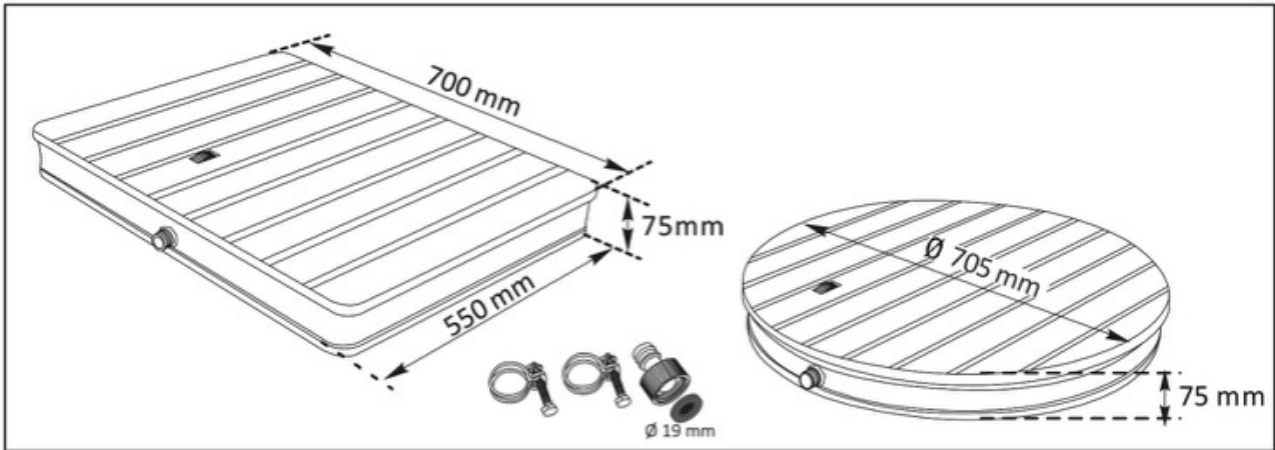
## **SL** Navodila za uporabo

**Pomembna opozorila:** Naslednja navodila natančno preberite in jih upoštevajte, da preprečite možne poškodbe.

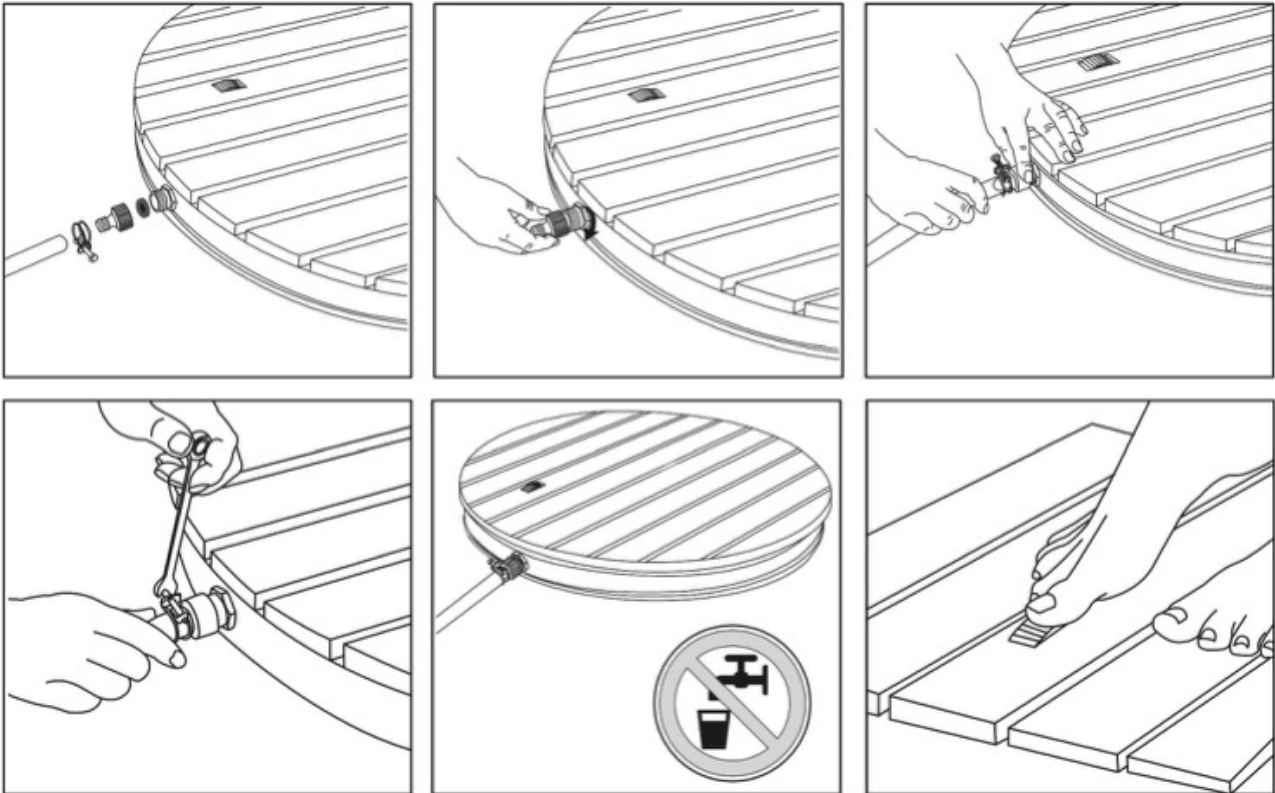


# TALNA TUŠ KABINA

## SL Navodila za uporabo



### Navodila za montažo



1. Talno prho namestite ter priključite vrtno cev z adapterjem in kovinsko sponko.
2. Uporabite priloženi adapter in ga priključite na dovodni ventil.
3. Po potrebi vrtno cev pritrdite s kovinsko sponko.
4. Kovinsko sponko privijte s pomočjo ključa.
5. Talno prho je mogoče prilagodljivo namestiti na zeleno mesto na vrtu.
6. Zahvaljujoč vgrajenemu nožnemu kolescu lahko odprete in zaprete vodne curke, pa tudi regulirate višino vodnega curka.

### Navodila za nego

Za redno čiščenje talne prhe priporočamo uporabo nevtralnega čistilnega sredstva in mehke krtače ali čistilne krpe. Čistilna sredstva je treba odstraniti z zadostno količino čiste vode. Priporočamo, da za odstranjevanje maziv, kot je bio premaz, listja, peska, kamenčkov in podobnega uporabljate vodo in krtačo.