



DE Aufbau- und Bedienungsanleitung

Wichtige Hinweise: Um Fehler zu vermeiden, ist die Einbau- und Bedienungsanleitung stets griffbereit aufzubewahren, vor der Ausführung von Arbeiten am Gerät vollständig durchzulesen und zu beachten. Unsere Merkblätter und Druckschriften sollen nach bestem Wissen beraten, der Inhalt ist jedoch ohne Rechtsverbindlichkeit. Im Übrigen gelten unsere allgemeinen Geschäftsbedingungen.

SOLARDUSCHE 40 L GETEILT EDELSTAHL

Montageanleitung

1. Wählen Sie für die Solardusche einen Standort mit möglichst viel Sonneneinstrahlung.
2. Montieren Sie den unteren Ständer mit Duschsockel (B) mit vier Schrauben, Unterlegscheiben und Muttern (K) auf einer Betonplatte oder einem Holzboden. Wir empfehlen die Nutzung eines Schraubenschlüssels.
3. Befestigen Sie den Duschkopf (D) mit der Dichtung (G) und der Dichtung (F) am Verlängerungsrohr (E). Stecken Sie das Verlängerungsrohr (E) mit der Dichtung (F) in das Gewinde des oberen Ständers (A). Stellen Sie diese Teile nur per Hand ein. Verwenden Sie keinen Schraubenschlüssel.
4. Stecken Sie den O-Ring (C) auf den unteren Ständer (B), wobei die Gewindeseite nach oben zeigt.
5. Heben Sie den oberen Ständer (A) auf den unteren Ständer (B).
6. Drehen Sie den Sicherungsring im Uhrzeigersinn, um die beiden Ständer (A+B) zu verbinden. Knopf und Duschkopf (D) müssen in die gleiche Richtung zeigen.
7. Befestigen Sie die Fußspülung (H) mit der Dichtung (F) am unteren Ständer (B).

Erstbetrieb der Dusche

1. Drehen Sie den Knopf auf und stellen Sie ihn auf „heiß“. Damit wird sichergestellt, dass beim Befüllen mit Wasser keine Luftblasen in den Schläuchen eingeschlossen werden.
2. Schließen Sie Ihren Gartenschlauch an den Schlauchanschluss (J) an. Stellen Sie das Wasser an, um die Solardusche zu füllen. Es dauert ein paar Minuten, bis die Solardusche gefüllt ist.
3. Wenn das Wasser aus dem Duschkopf (D) fließt, drehen Sie den Knopf zu. Jetzt beginnt die Solardusche, das Wasser zu erhitzen.
4. Je nach Sonneneinstrahlung und Außentemperatur benötigen die Solardusche etwa zwei Stunden, um das Wasser vollständig zu erwärmen.
5. Die Wassertemperatur in der Solardusche kann bei starker Sonneneinstrahlung bis zu 60 Grad erreichen.

ACHTUNG: Um Verbrühungen zu vermeiden, achten Sie darauf, den Knopf auf „kalt“ zu stellen, bevor Sie die Solardusche benutzen. Stellen Sie dann die gewünschte Temperatur ein.

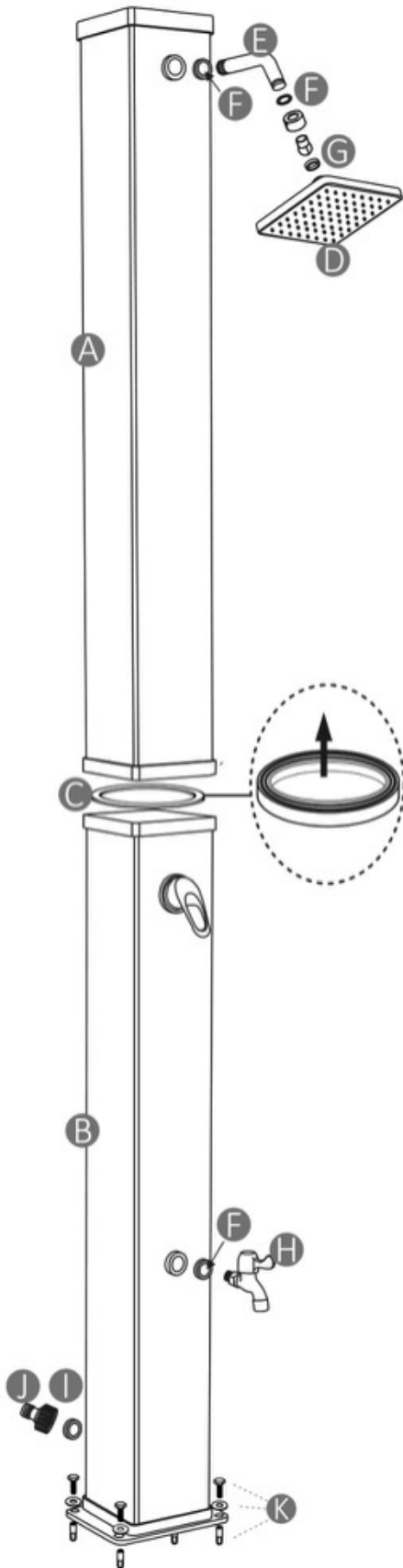
Einwinterung



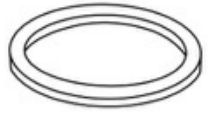
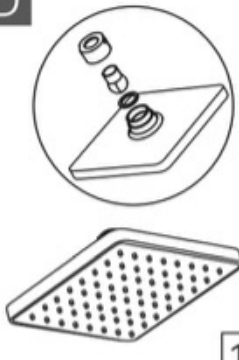




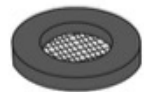


1. Drehen Sie den Gartenschlauch zu und ziehen Sie ihn ab.
2. Öffnen Sie den Knopf und stellen Sie ihn auf „heiß“, damit das Wasser aus den Schläuchen und der Solardusche abfließen kann (Dies dauert ca. 8-10 Minuten). Drehen Sie den Knopf während des Entleerens nicht zu und verstellen Sie ihn nicht, da sonst das Wasser nicht mehr abfließen kann.
3. Drehen Sie den Sicherungsring gegen den Uhrzeigersinn, um den oberen Ständer (A) vom unteren Ständer (B) abzuschrauben. Trennen Sie danach bitte den Schlauchanschluss. Jetzt kann das Wasser aus der Solardusche ablaufen.
4. Demontieren Sie den unteren Ständer (B) und gießen Sie das restliche Wasser aus der Solardusche.
5. Reinigen und trocknen Sie alle Teile der Solardusche.
6. Lagern Sie alle Teile der Solardusche im Winter drinnen und an einem trockenen Ort, um Schäden durch Frost zu vermeiden.

WICHTIG:

Verwenden Sie kein Salz oder andere Gefrierschutzmittel. Empfohlener Wasserdruck: maximal 3,5 bar. Die Solardusche darf unter keinen Umständen mit einer zusätzlichen Pumpe oder einer Hauswasserleitung betrieben werden. Die Erwärmung des Wassers führt zu einer Ausdehnung des Wassers. Dadurch kann ein wenig Wasser aus dem Duschkopf entweichen. Wenn Sie die Dusche zum ersten Mal benutzen, lassen Sie das Wasser bitte einige Minuten lang laufen und reinigen Sie die inneren Teile der Dusche mit fließendem Wasser, um Plastik- und Ölgeruch zu beseitigen.

DE Aufbau- und Bedienungsanleitung



A  1x	B  1x	C  1x
D  1x	E  1x	F  Ø 19 mm 3x
G  Ø 24 mm 1x	H  1x	I  Ø 19 mm 1x
J  1x	K  4x	