



## **BG** Инструкции за монтаж и експлоатация

**Важни забележки:** За да се избегнат грешки, инструкциите за монтаж и експлоатация трябва винаги да се държат под ръка, да се прочетат изцяло и да се спазват, преди да се извърши каквато и да е работа по душа. Нашите листовки и печатни материали имат за цел да предоставят съвети според нашите познания, но съдържанието им не е правно обвързващо. Прилагат се нашите общи условия.

# СОЛАРЕН ДУШ 35 L ALU С LED СВЕТЛИНА

**Указания**

Градинският соларен душ е конструиран като корпус под формата на колона, неговата алуминиева обшивка служи като резервоар за топла вода и същевременно функционира като соларен колектор. Тази обшивка е самоносеща. Арматурите за подаване на вода са включени в корпуса на колоната. Продуктът е снабден с LED сензорна светлина със соларен панел. Нощно време сензорната светлина светва автоматично, когато регистрира приближаване на човек до душа и угасва автоматично, когато човекът се отдалечи.

Лостът за управление, розетката на душа и кранчето за изплакване на крака са поставени извън корпуса на душа. Долната част на колоната е снабдена с монтажна основа. В задната област на колоната е включена входната арматура.

Съоръжението е предназначено за експлоатация в частни обекти, като напр. градини, аксесоари към градински басейни или частни тенис игрища. То служи за индивидуално къпане на хора. То не е предназначено за използване от широката общественост или за търговска употреба.

Указанията за безопасност в настоящото ръководство, чието неспазване може да доведе до риск за здравето на хората, са обозначени с общи символи за опасност. Знакът за безопасност отговаря на стандарт ČSN ISO 3864.

**Съдържание на опаковката и основни параметри**

Душът включва корпуса на соларния душ с вграден повдигащ вентил, с вентил за изплакване на крака, комплект на слушалката на душа с LED светлина и соларен панел, бързо входно съединение и ръководство за експлоатация.

**Спецификация:**

<b>Капацитет</b>	35 l
<b>Материал на тръбата</b>	Алуминиева сплав
<b>Максимално работно налягане</b>	3,5 bar
<b>Напрежение на батерията</b>	3,7 V
<b>Капацитет на батерията</b>	2 000 mAh
<b>Номинално напрежение и ток на LED светлината</b>	Напрежение 3,7 V Ток 700 mA
<b>Зона на засичане на LED светлината</b>	Ок. 2 метра
<b>Размери на продукта</b>	2100 × 168 × 118 mm

## Указания за безопасност



**Трябва да се спазват всички посочени в това ръководство указания за безопасност без изключение!**

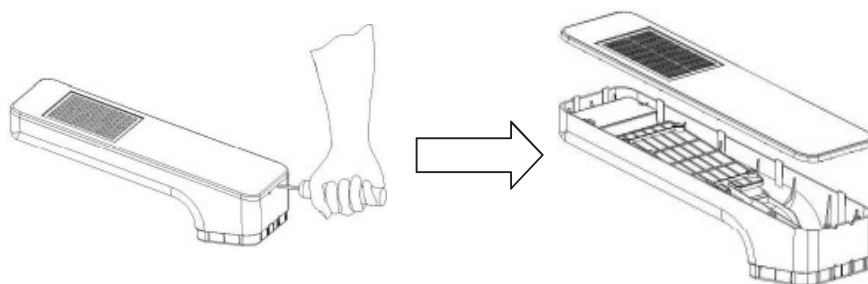
Настоящото ръководство за употреба съдържа основните указания, които трябва да се спазват по време на монтажа и експлоатацията на соларния душ. Неспазването на указанията за безопасност може да застраши не само здравето на хората, но и околността и вашето собствено съоръжение. Градинският соларен душ е предназначен само за нормално къпане на хора. При употреба за други цели или преоборудване на душа, което не е одобрено от производителя, всички гаранционни претенции губят валидността си. В такъв случай производителят не поема отговорност за възникналите щети. Съоръжението не бива да се използва от лица, които не са запознати с експлоатацията на соларния душ в обхвата на настоящото ръководство за употреба. Поради температурата на водата в корпуса на душа, която може да достигне 60–70 °С, препоръчваме първо да завъртите повдигащия вентил надясно и едва след това да пуснете студената вода. Едва тогава водата ще се смеси до желаната температура чрез завъртане на повдигащия вентил наляво. Така предотвратявате нежелано къпане с гореща вода! След определен период на неизползване дори малкото количество вода в подаващия маркуч към крана може да се загрее. За безопасна употреба е необходимо първо да се остави да изтече малко вода (за около 3 секунди). Когато е изложена на пряка слънчева светлина, не докосвайте душ кабината, за да избегнете изгаряне. Децата не бива да използват душа без надзор от възрастен.



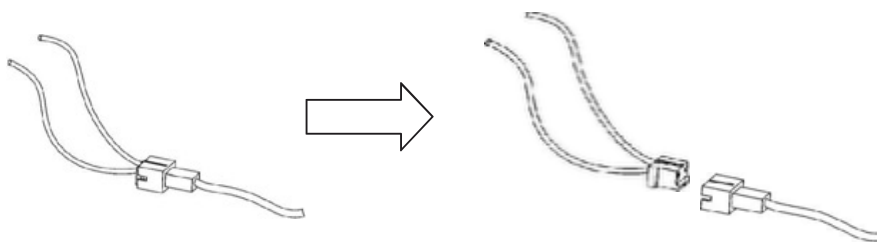
## Указания за монтаж

Поставете соларния душ на място с достатъчно слънчева светлина и достъпно за водопровода. Монтирайте соларния душ отвесно към здрава и водоравна основа. Най-добре го закрепете с дюбели към бетонна основа, към керамична настилка или евентуално с колчета дълбоко в почвата.

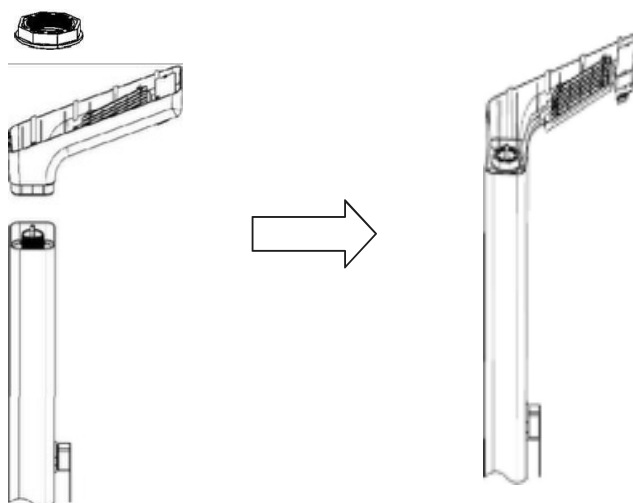
1. Извадете душа и аксесоарите от кутията. Внимавайте металното покритие на тръбата да не се надраска.
2. Пригответе плоска отвертка, поставете я в квадратния отвор, разположен на гърба на слушалката на душа, и отворете капака, като го натиснете леко.



3. Изтеглете двуполусния щекер, който свързва соларния панел с батерията, и поставете капака на слушалката.



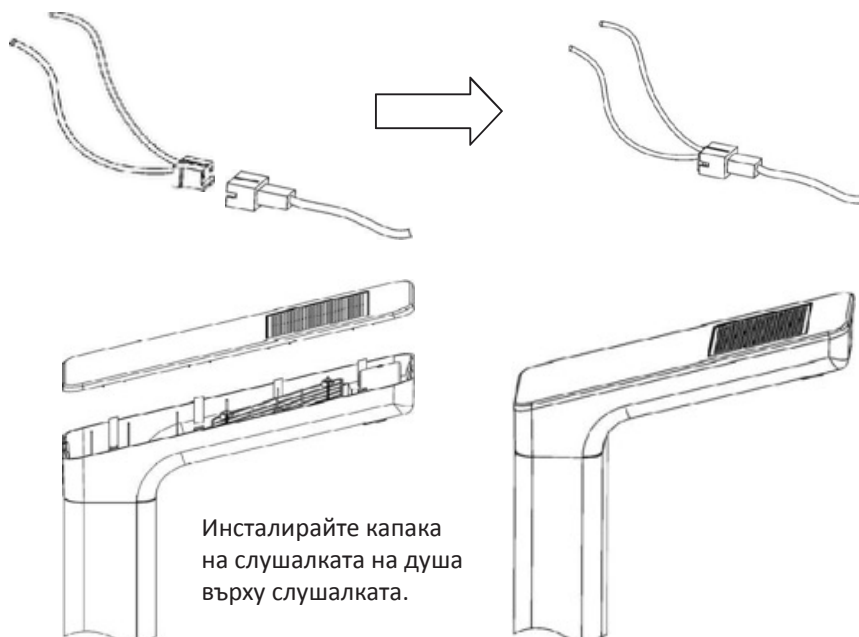
4. Инсталирайте комплекта на слушалката на душа върху корпуса. Внимавайте за посоката на инсталиране на слушалката на душа по отношение на превключващия вентил за регулиране на водата, поставете и затегнете осмोगълната гайка.



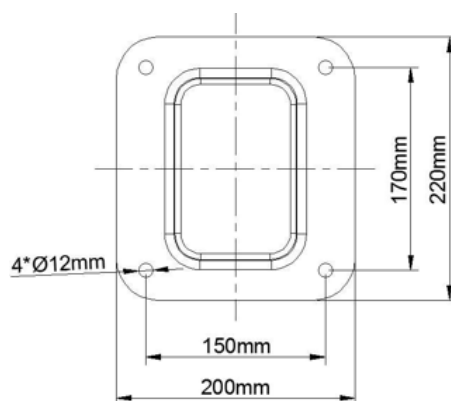
5. Инсталирайте водопроводната тръба, поставете предпазния пръстен и затегнете с отвертка.



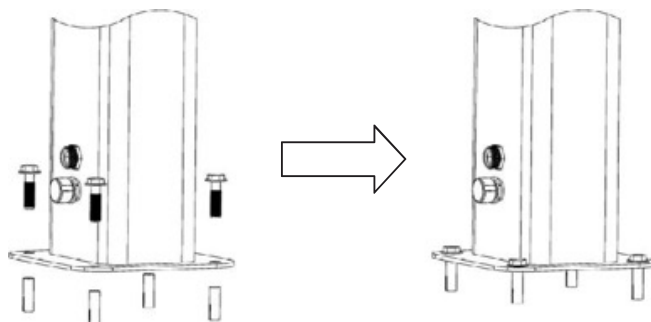
6. Първо вкарайте двата конектора на соларния панел и конектора на батерията в щепсела, а след това инсталирайте капака на слушалката на душа върху слушалката.



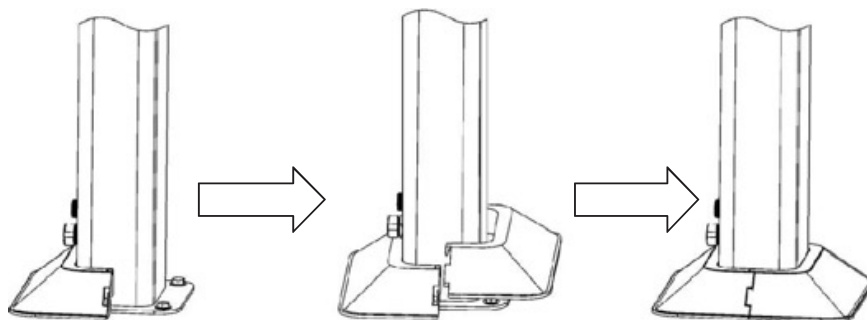
7. Пробийте отвори в бетонова или друга твърда основа, монтажът е изобразен на скицата. Диаметърът на отворите възлиза на 12 mm, а дълбочината е 45 mm.



8. Поставете разширителната гайка в отвора и закрепете сглобения душ към земята с помощта на анкерните винтове.



9. Инсталиране на двукомпонентна платформа.

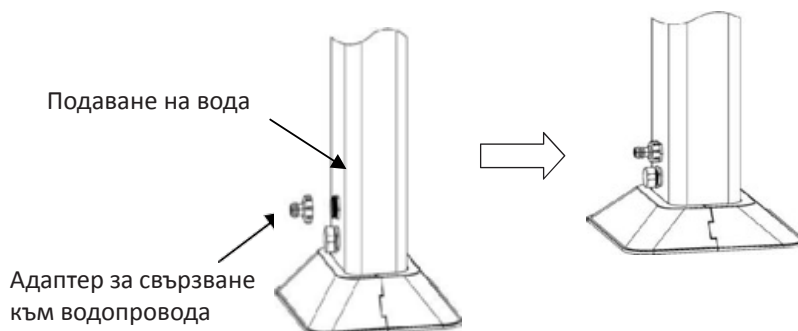


Закрепете задния капак към платформата на душа така, както е показано на фигурата.

Завъртете фиксатора на предния капак на платформата така, както е показано на фигурата.

Натиснете леко предния капак на платформата и го инсталирайте.

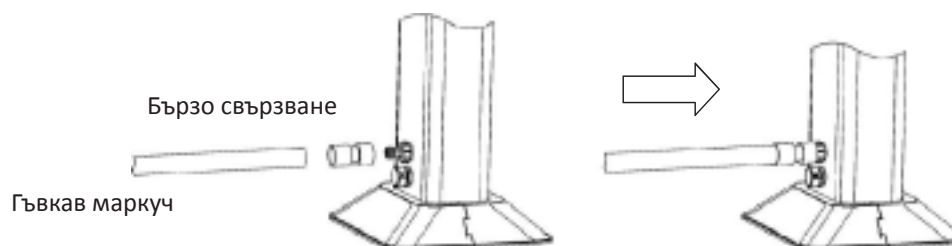
10. Първо извадете от комплекта арматурите за захранване с вода, проверете O-пръстените и уплътненията и завийте и затегнете арматурите за захранване с вода по посока на часовника върху фитингите с резба на подаващата тръба.



Подаване на вода

Адаптер за свързване към водопровода

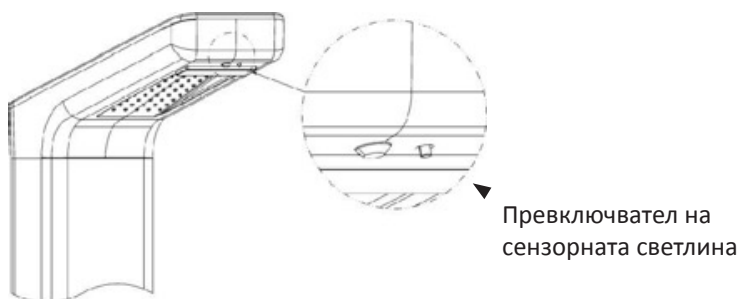
11. Подгответе маркуча със затворен водопровод и го свържете към адаптера за водопроводната връзка.



12. След свързването към водопровода на корпуса на душа отворяйте водопроводната тръба само тогава, когато налягането във Вашия водопровод не превишава стойност от 3,5 bar. След свързване на соларния душ към източника на вода, напълнете докрай тръбата на душа с вода и едновременно с това обезвъздушете тръбата - отворете вентила на водопровода към соларния душ и едновременно с това завъртете арматурата на лоста за управление на душа в отворена позиция за топла вода и го оставете напълно отворен, преди водата да започне да тече от розетката на душа. Натиснете лоста за управление в позиция „затворено“. Соларният душ е готов за експлоатация. За свързване на арматурата на соларния душ към водопровода или към инсталация за подаване на вода за битови цели, използвайте само типизирани, одобрени и неповредени монтажни елементи за водопроводни инсталации. Накрая на инсталацията проверете херметичността на свързванията на арматурата.
13. При първата употреба на душа натиснете бутона на превключвателя за сензорна светлина. Бутонът се натиска в долната част на слушалката, което активира функцията на сензорната светлина. Ако трябва да изключите функцията на сензорната светлина, натиснете бутона отново, той се освобождава и връща.

Сензорната светлина се активира при следните условия:

1. Навън е полутъмно, напр. при свечеряване или нощем.
2. В зоната на засичане някой се движи (това лице не бива да стои неподвижно). Сензорната светлина е инфрачервена, зоната на засичане възлиза на около 2 метра. След като това лице напусне зоната на засичане, сензорната светлина угасва автоматично след ок. 40 секунди.



**Решение на проблеми**

Проблем	Възможни причини и решения
От слушалката не тече вода.	<ul style="list-style-type: none"><li>• Адаптирайте позицията на превключващия вентил</li><li>• Проверете дали подаващия маркуч е правилно свързан и дали не е запушен от нещо.</li><li>• Проверете дали дюзите на слушалката не са запушени - ако да, те трябва да се почистят.</li><li>• Проверете дебита на вода и се уверете, че всички куплунги са правилно свързани.</li><li>• Проверете дали шарнирите на куплунгите не текат.</li></ul>
Превключващият вентил се намира на позиция за гореща вода, но не тече гореща вода.	<ul style="list-style-type: none"><li>• Проверете дали превключващият вентил е на позиция за гореща вода.</li><li>• Проверете дали тръбата е пълна докрай.</li><li>• Проверете дали отдавна не е валяло или не е било облачно и дали душът няма достатъчно абсорбирана слънчева светлина.</li></ul>
Шарнирите на куплунгите пропускат.	<ul style="list-style-type: none"><li>• Уверете се, че всички куплунги са правилно свързани и, ако е необходимо, ги затегнете.</li></ul>
Сензорната светлина не функционира.	<ul style="list-style-type: none"><li>• Проверете дали навън е достатъчно притъмняло. Проверете дали някой не се движи в зоната на засичане.</li><li>• Проверете дали превключвателят на сензорната светлина не е изключен.</li><li>• Проверете дали отдавна не е валяло или не е било облачно и дали батерията няма достатъчно абсорбирана слънчева светлина и не е изтощена.</li></ul>

**Поддръжка, зазимяване**

Градинският соларен душ не се нуждае от специална поддръжка. Поддържайте соларния душ чист. След края на сезона разкачете напълно соларния душ от водоизточника и изпуснете внимателно цялата вода от тялото. За да източите душа, той трябва да се свали от неподвижната повърхност и кранчето встрани на душа да се свали чрез развиване. След така извършеното изпразване в душа остава минимално количество вода поради неговата конструкция. Тази остатъчна вода не причинява повреда по душа. По време на съхранението внимавайте батерията и слушалката на душа да остават сухи – опаковайте ги по водонепропусклив начин. Извън сезона съхранявайте продукта на сухо и защитено от студ място (12-30 °C).