



## **CZ** Návod k montáži a použití

**Důležitá informace:** Aby se zabránilo chybám, musí být návod k montáži a použití neustále k dispozici, tak bude možné si jej před prováděním práce na přístroji celý pročíst a dodržovat jej. Naše technické listy a prospekty byly vytvořeny podle našich nejlepších znalostí, ale obsah není právně závazný. V ostatním platí naše všeobecné obchodní podmínky.

# SOLÁRNÍ SPRCHA 35 L ALUMINIUM LED

# CZ Návod k montáži a použití

## Návod

Zahradní solární sprcha je konstruována jako těleso ve tvaru sloupku, jeho hliníkový plášť slouží jako zásobník teplé vody a zároveň funguje jako sluneční kolektor. Tento plášť je samonosný. Přívodní vodovodní armatury jsou uloženy uvnitř tělesa sloupku. Produkt je vybaven sensorovým LED světlem se solárním panelem. V noci se sensorové světlo automaticky rozsvítí, pokud zaznamená, že se ke sprše někdo přiblížil, a automaticky zhasne, když odejde.

Ovládací páka, sprchová růžice a kohoutek pro oplach nohou jsou umístěny vně sprchového tělesa. Spodní část sloupku je opatřena montážní patičí. V zadní části sloupku je umístěna napouštěcí armatura.

Zařízení je určeno pro provoz v soukromých objektech, jako jsou zahrady, příslušenství k zahradním bazénům nebo soukromým tenisovým kurtům. Slouží k individuálnímu sprchování osob. Není určeno pro využívání širokou veřejností nebo ke komerčnímu využití.

Bezpečnostní pokyny uvedené v tomto návodu, při jejichž nedodržení může dojít k ohrožení zdraví osob, jsou značeny obecnými symboly pro nebezpečí. Bezpečnostní značka odpovídá normě ČSN ISO 3864.



## Obsah balení a základní parametry

Sprcha obsahuje těleso solární sprchy s namontovaným pákovým ventilem, ventilem pro oplach nohou, sestavu sprchové hlavice s LED světlem a solárním panelem, hadicovou vstupní rychlospojku a návod k použití.

### Specifikace:

<b>Kapacita</b>	35 l
<b>Materiál trubky</b>	Slitina hliníku
<b>Maximální provozní tlak</b>	3,5 bar
<b>Napětí baterie</b>	3,7 V
<b>Kapacita baterie</b>	2 000 mAh
<b>Jmenovité napětí a proud LED světla</b>	Napětí 3,7 V Proud 700 mA
<b>Oblast snímání LED světla</b>	Cca 2 metry
<b>Rozměry produktu</b>	2100 × 168 × 118 mm

## Bezpečnostní pokyny



**Je nutno bez výjimky dbát všech bezpečnostních pokynů uvedených v tomto návodu!**

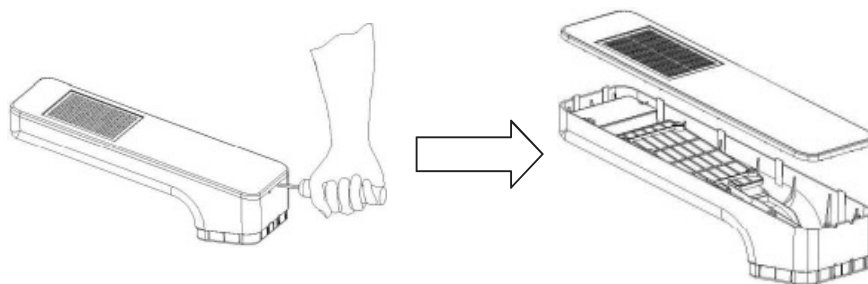
Tento návod k obsluze obsahuje základní pokyny, kterých je nutno dbát při instalaci a provozu solární sprchy. Nedodržení bezpečnostních pokynů může mít za následek nejen ohrožení zdraví osob, nýbrž také ohrožení okolního prostředí a samotného zařízení. Zahradní solární sprcha je určena pouze pro klasické sprchování osob. Při jejím používání k jiným účelům, nebo při přestavbě sprchy, která nebyla povolena výrobcem, zanikají veškeré nároky na reklamaci. V tomto případě se výrobce a prodejce zříkají veškeré odpovědnosti za vzniklé škody. Zařízení nesmí používat osoby, které nejsou seznámeny s obsluhou solární sprchy v rozsahu tohoto návodu. S ohledem na teplotu vody uvnitř tělesa sprchy, která může dosahovat 60–70 °C, doporučujeme nejprve natočit pákový ventil vpravo a nejprve pustit proud studené vody. Až poté domíchat vodu na požadovanou teplotu natáčením pákového ventilu vlevo. Předejdete tím nežádoucímu sprchování horkou vodou! Po určité době nepoužívání sprchy, může být nahřáté i malé množství vody v přívodní hadici ke kohoutu. Pro bezpečné užívání je nutné nejprve trochu vody odpustit (cca 3 sekundy). Pokud se sprcha nachází na přímém slunečním světle, nedotýkejte se těla sprchy, abyste se nepopálili. Děti sprchu nesmí používat bez dozoru dospělé osoby.



## Montážní pokyny

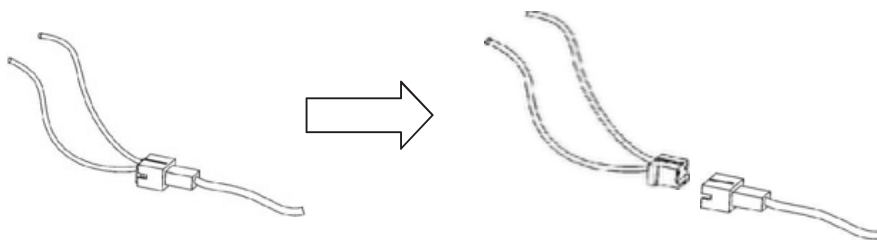
Solární sprchu umístěte na místo s dostatkem slunečního svitu a v dosahu vodovodního řádu. Solární sprchu montujte kolmo na pevný a vodorovný podklad. Nejlépe pomocí hmoždinek na betonovou patku, keramickou dlažbu, nebo případně hřeby hluboko do hlíny.

1. Vyjměte sprchu a příslušenství z krabice. Dávejte pozor, abyste nepoškrábali pokovování trubky.
2. Připravte si plochý šroubovák, vložte jej do čtvercového otvoru, který se nachází na zadní části sprchové hlavice a jemným zatlačením otevřete kryt.

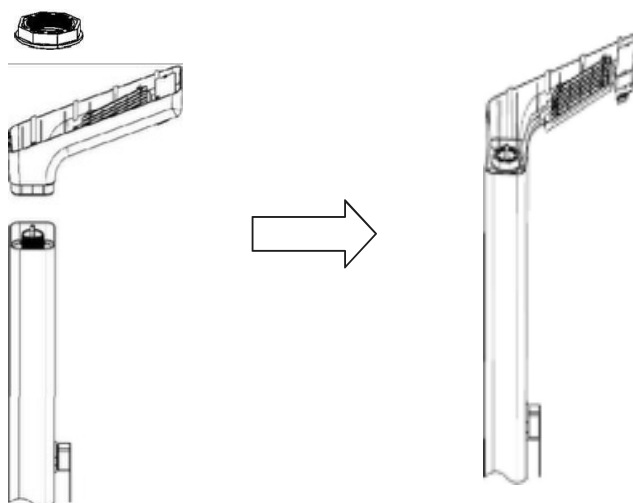


## CZ Návod k montáži a použití

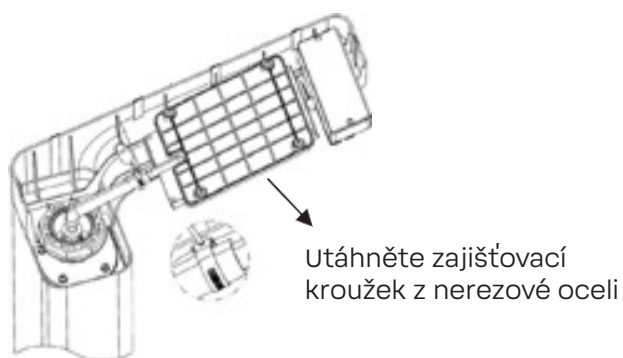
3. Vytáhněte dvoupólovou zásuvku, která spojuje solární panel s baterií, a nasad'te kryt hlavice.



4. Nainstalujte sestavu sprchové hlavice na tělo sprchy. Dávejte pozor na směr instalace sprchové hlavice vzhledem k přepínacímu ventilu pro regulaci vody, nasad'te osmihrannou matici a utáhněte ji.

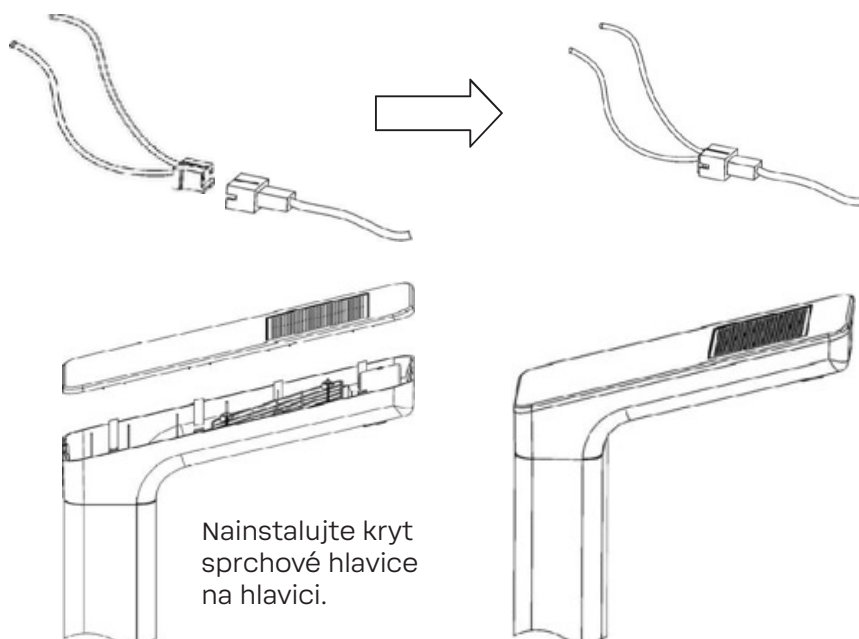


5. Nainstalujte vodovodní trubku, nasad'te zajišťovací kroužek a utáhněte jej šroubovákem.

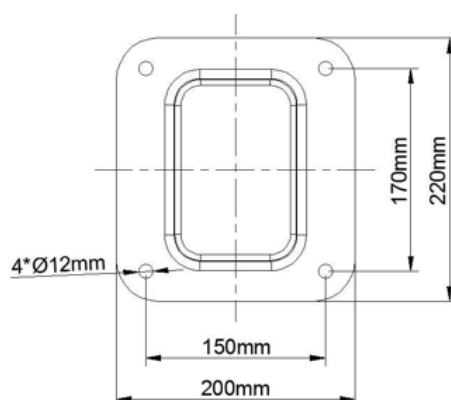


## CZ Návod k montáži a použití

6. Nejprve zasuňte dva konektory solárního panelu a konektor baterie do zásuvky a následně nainstalujte kryt sprchové hlavice na hlavici.

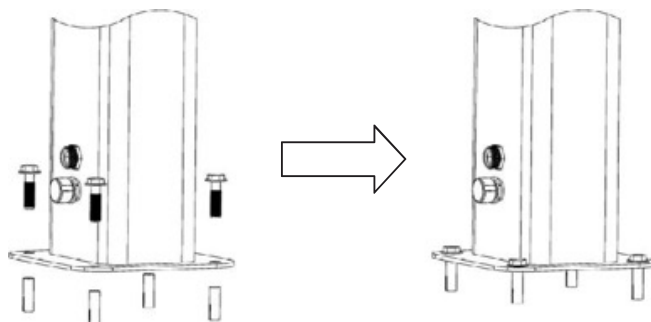


7. Do betonového nebo jiného tvrdého podkladu vyvrtejte díry, rozložení je zobrazeno na nákresu. Průměr otvorů je 12 mm a hloubka 45 mm.

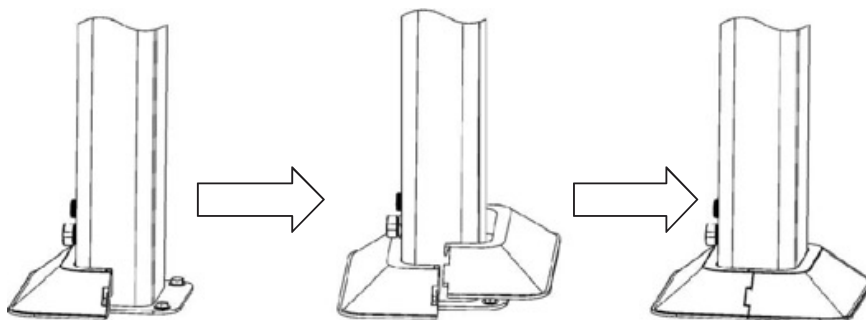


## CZ Návod k montáži a použití

8. Vložte rozpínací matici do vyvrtané díry a sestavenou sprchu upevněte k zemi pomocí kotevních šroubů.



9. Nainstalujte dvoudílnou základnu.

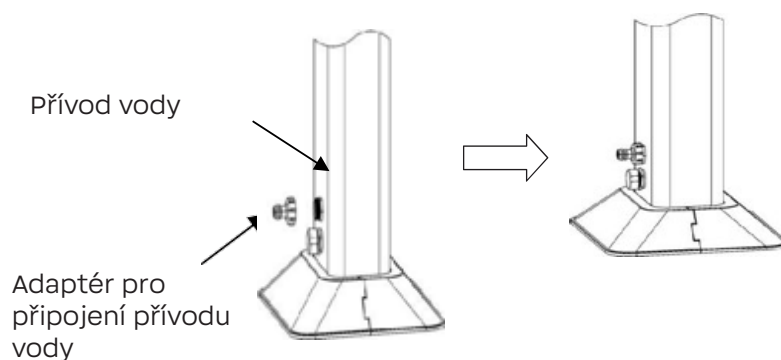


Připevněte zadní kryt k základně těla sprchy, jak je znázorněno na obrázku.

Zarovnejte západku předního krytu základny, jak je znázorněno na obrázku.

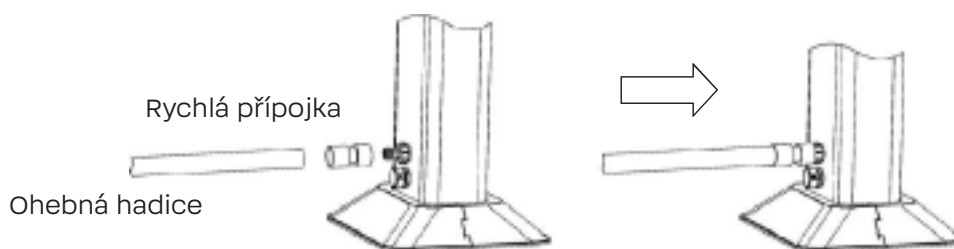
Jemně zatlačte na přední kryt základny a nainstalujte jej.

10. Nejprve ze sady vyjměte armatury pro přívod vody, zkontrolujte O-kroužky a těsnění, a našroubujte armatury pro přívod vody ve směru hodinových ručiček na závitové fitinky přívodu a utáhněte.



## CZ Návod k montáži a použití

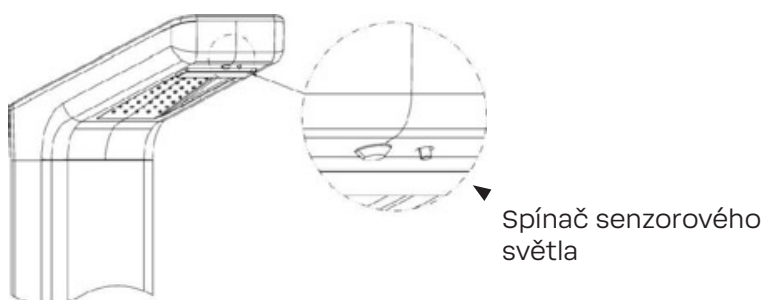
11. Připravte hadici s uzavřeným přívodem vody a připojte ji k adaptéru pro připojení přívodu vody.



12. Po připojení vodovodního vedení k tělesu sprchy, přívod vody otevřete, pouze pokud tlak ve Vašem vodovodním řádu nepřesahuje hodnotu 3,5 barů. Po připojení solární sprchy k vodovodnímu zdroji proveďte úplné naplnění tubusu sprchy vodou a současně proveďte její odvzdušnění – otevřete ventil pro napouštění solární sprchy a současně otevřete ovládací pákovou armaturu sprchy do polohy otevřené teplé vody a ponechte ji plně otevřenou, než začne ze sprchové růžice plynule téci voda. Ovládací páku zatlačte do polohy „zavřeno“. Solární sprcha je připravena k provozu. K připojení armatury solární sprchy k vodovodnímu řádu, nebo k domácí vodárně, použijte výhradně typizované, schválené a nepoškozené vodoinstalační montážní prvky. Na závěr instalace zkontrolujte těsnost spojů armatur.
13. Při prvním použití sprchy stiskněte tlačítko spínače sensorového světla. Tlačítko se zatlačí do spodní strany hlavice, čímž je funkce sensorového světla zapnuta. Pokud potřebujete funkci sensorového světla vypnout, opět stiskněte tlačítko, které se uvolní a resetuje.

Senzorové světlo se aktivuje za následujících podmínek:

1. Venku je šero, např. za soumraku nebo v noci.
2. V oblasti snímání se někdo pohybuje (daná osoba nesmí nehybně stát). Sensorové světlo je infračervené, oblast snímání jsou cca 2 metry.  
Poté, co daná osoba opustí oblast snímání, sensorové světlo po cca 40 sekundách automaticky zhasne.



**Řešení problémů**

Problém	Možné příčiny a řešení
Z hlavice vody neteče voda.	<ul style="list-style-type: none"><li>▪ Upravte přepínací ventil</li><li>▪ Zkontrolujte, zda je přívodní hadice správně zapojená a zda není ničím ucpaná.</li><li>▪ Zkontrolujte, zda nejsou trysky hlavice ucpané, pokud ano, vyčistěte je.</li><li>▪ Zkontrolujte průtok vody a ujistěte se, že jsou všechny spojky správně připojené.</li><li>▪ Zkontrolujte, zda klouby spojek neprotékají.</li></ul>
Přepínací ventil je v pozici horké vody, ale horká voda neteče.	<ul style="list-style-type: none"><li>▪ Zkontrolujte, zda je přepínací ventil v pozici horké vody.</li><li>▪ Zkontrolujte, zda je trubka zcela plná.</li><li>▪ Zkontrolujte, zda delší dobu nepršelo nebo nebylo zataženo, a sprcha tudíž neabsorbovala dostatek slunečního záření.</li></ul>
Klouby spojek protékají.	<ul style="list-style-type: none"><li>▪ Ujistěte se, že všechny spojky jsou správně připojené a pokud je to nutné, upevněte je.</li></ul>
Senzorové světlo nefunguje.	<ul style="list-style-type: none"><li>▪ Zkontrolujte, zda je venku dostatečně šero. Zkontrolujte, zda se v oblasti snímání někdo pohybuje.</li><li>▪ Zkontrolujte, zda není spínač sensorového světla vypnutý.</li><li>▪ Zkontrolujte, zda delší dobu nepršelo nebo nebylo zataženo a baterie tudíž neabsorbovala dostatek slunečního záření a je vybitá.</li></ul>

**Údržba, zazimování**

Zahradní solární sprcha nevyžaduje žádnou zvláštní údržbu. Solární sprchu udržujte v čistotě. Po skončení sezóny solární sprchu zcela odpojte od zdroje vody a vypusťte důkladně veškerou vodu z tělesa. Pro vypuštění sprchy je nutné ji demontovat od pevného podkladu a vyšroubováním zátky na boční straně sprchu vypustit, páková baterie musí být v poloze otevřeno mezi polohou teplá a studená. Po takto provedeném vypuštění zůstane ve sprše zbytkové minimální množství vody z důvodu její konstrukce. Tato zbytková voda již nezpůsobí poškození sprchy. Během skladování dbejte, aby páková ovládací baterie, sprchová růžice zůstaly suché – pákovou ovládací baterii a sprchovou růžici neprodyšně zabalte proti vniknutí vlhka.

Výrobek skladujte mimo sezónu na suchém místě chráněném před mrazem (12-30 °C).