



DE Aufbau- und Bedienungsanleitung

Wichtige Hinweise: Um Fehler zu vermeiden, ist die Einbau- und Bedienungsanleitung stets griffbereit aufzubewahren, vor der Ausführung von Arbeiten am Gerät vollständig durchzulesen und zu beachten. Unsere Merkblätter und Druckschriften sollen nach bestem Wissen beraten, der Inhalt ist jedoch ohne Rechtsverbindlichkeit. Im Übrigen gelten unsere allgemeinen Geschäftsbedingungen.

SOLARDUSCHE 35 L ALUMINIUM LED

Anweisungen

Die Gartensolardusche ist als ein Gehäuse mit der Form einer Säule konstruiert, sein Aluminiummantel dient als Warmwasserspeicher und zugleich funktioniert es als Sonnenkollektor. Der Mantel ist selbsttragend. Die Wasserzufuhrarmaturen sind innerhalb des Säulengehäuses eingelegt. Das Produkt ist mit einem LED-Sensorlicht mit dem Solarpanel ausgestattet. Nachts wird das Sensorlicht automatisch aufgeleuchtet, wenn es registriert, dass sich jemand an die Dusche nähert, und es erlischt automatisch, wenn er weggeht.

Der Betätigungshebel, die Duschrosette und der Hahn für die Fußspülung sind außerhalb des Duschgehäuses angebracht. Der untere Teil der Säule ist mit dem Montagefuß versehen. Im hinteren Bereich der Säule ist die Einlassarmatur untergebracht.

Die Anlage ist für den Betrieb in Privatobjekten bestimmt, wie Gärten, Zubehör zu Gartenpools oder zu Privattennisplätzen. Es dient zum individuellen Duschen von Personen. Es ist nicht für die Nutzung durch breite Öffentlichkeit oder für den kommerziellen Einsatz bestimmt.

Die Sicherheitshinweise in dieser Anleitung, bei deren Nichteinhaltung es zur Gefährdung der Gesundheit von Personen kommen kann, sind mit allgemeinen Symbolen für die Gefahr gekennzeichnet. Das Sicherheitszeichen entspricht der Norm ČSN ISO 3864.



Verpackungsinhalt und Grundparameter

Die Dusche beinhaltet das Gehäuse der Solardusche mit einem eingebauten Hebelventil, mit einem Ventil für die Fußspülung, einen Satz des Duschkopfs mit dem LED-Licht und dem Solarpanel, eine Einlassschnellkupplung und eine Bedienanleitung.

Spezifikation:

| | |
|--|--------------------------------|
| Kapazität | 35 l |
| Material des Rohrs | Aluminiumlegierung |
| Maximaler Betriebsdruck | 3,5 bar |
| Batteriespannung | 3,7 V |
| Batteriekapazität | 2 000 mAh |
| Nennspannung und Strom des LED-Lichts | Spannung 3,7 V Strom 700 mA |
| Aufnahmebereich des LED-Lichts | Ca. 2 Meter |
| Produktabmessungen | 2100 × 168 × 118 mm |

Sicherheitshinweise



Es sind ausnahmslos alle in dieser Anleitung angeführten Sicherheitshinweise zu beachten!

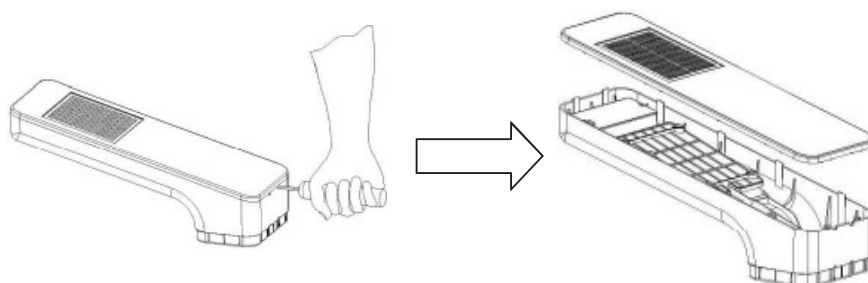
Diese Bedienanleitung enthält die grundlegenden Hinweise, die bei der Installation und beim Betrieb der Solardusche einzuhalten sind. Die Nichteinhaltung der Sicherheitshinweise kann nicht nur die Gefährdung der Gesundheit von Personen sondern auch die Gefährdung der umliegenden Umgebung und der eigenen Anlage zur Folge haben. Die Gartensolardusche ist nur für klassisches Duschen von Personen bestimmt. Bei ihrem Einsatz zu anderen Zwecken oder beim Umbau der Dusche, die vom Hersteller nicht genehmigt wurde, erlöschen sämtliche Garantieansprüche. In diesem Fall übernimmt der Hersteller und Händler keine Verantwortung für entstandene Schäden. Die Anlage darf nicht von Personen genutzt werden, die mit der Bedienung der Solardusche im Umfang dieser Bedienanleitung nicht bekannt gemacht wurden. Mit Rücksicht auf die Wassertemperatur innerhalb des Duschgehäuses, die 60–70 °C erreichen kann, empfehlen wir das Hebeventil erst nach rechts zu drehen und erst dann den Kaltwasserstrom auslassen. Erst dann das Wasser durch das Drehen des Hebelventils nach links auf die gewünschte Temperatur mischen. Sie beugen dadurch das unerwünschte Duschen mit Heißwasser vor! Nach einer bestimmten Zeit, in der die Dusche nicht genutzt wurde, kann von der Dusche auch die kleine Wassermenge im Zufuhrschlauch zum Hahn erwärmt sein. Für eine sichere Nutzung ist es notwendig erst einwenig Wasser auszulassen (ca. 3 Sekunden lang). Wenn sich die Sonne in dem Direktsonnenlicht befindet, berühren Sie das Duschgehäuse nicht, damit Sie sich nicht verbrennen. Die Kinder dürfen die Dusche ohne Aufsicht eines Erwachsenen nicht nutzen.



Montagehinweise

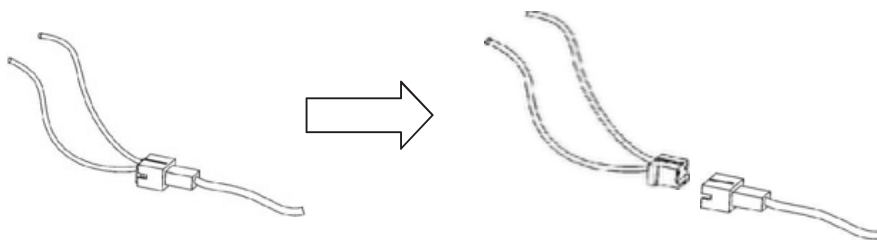
Die Solardusche an einer Stelle mit genug Sonnenstrahlung und in der Reichweite der Wasserleitung unterbringen. Die Solardusche senkrecht zum festen und waagerechten Untergrund montieren. Am besten mit Dübeln mit dem Betonfuß, zum keramischen Pflaster oder eventuell mit Nägeln tief in den Boden befestigen.

1. Die Dusche und das Zubehör aus der Schachtel herausnehmen. Aufpassen, dass der Metallüberzug des Rohrs nicht verkratzt wird.
2. Einen Flachschaubenzieher vorbereiten, ihn in die Vierecköffnung einlegen, die sich an dem Hinterteil des Duschkopfs befindet, und die Abdeckung durch das feine Hineindrücken öffnen.

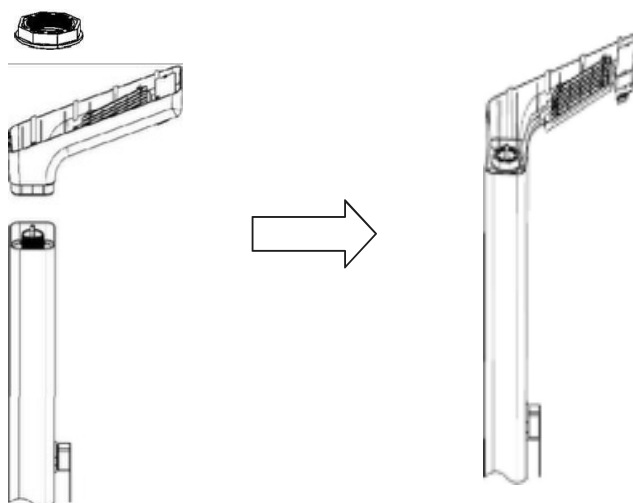


DE Aufbau- und Bedienungsanleitung

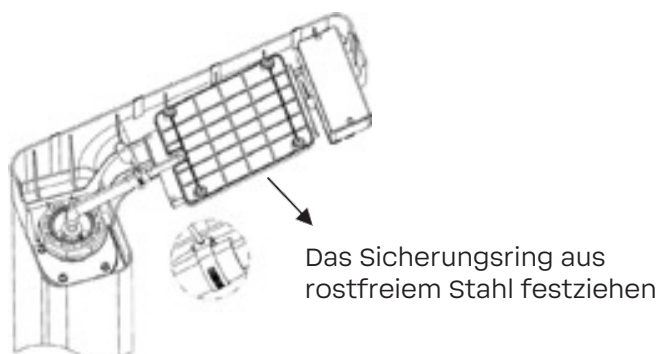
3. Die zweipolige Steckdose, die das Solarpanel mit der Batterie verbindet, herausziehen und die Abdeckung des Kopfs aufsetzen.



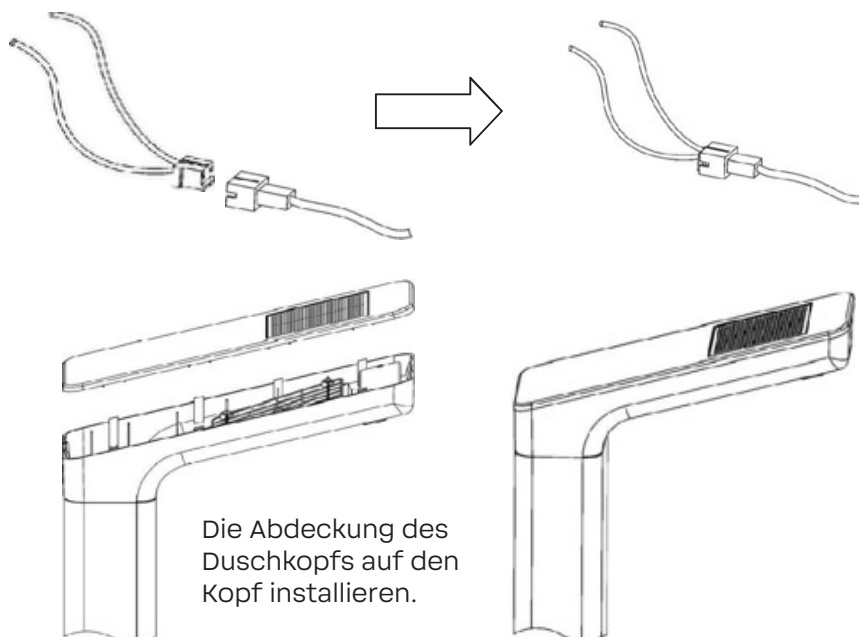
4. Den Satz des Duschkopfs auf das Duschgehäuse installieren. Auf die Richtung der Installation des Duschkopfs mit Bezug auf das Umschaltventil zur Wasserregulierung aufpassen, die Achtkantmutter aufsetzen und festziehen.



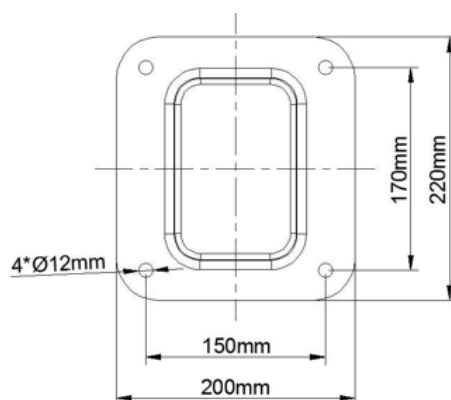
5. Das Wasserrohr installieren, das Sicherungsring aufsetzen und mit einem Schraubenzieher festziehen.



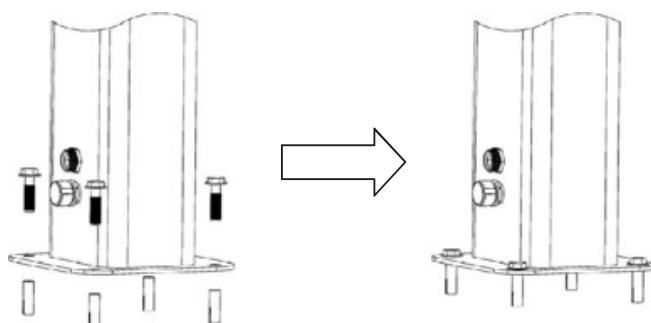
6. Zuerst zwei Konnektoren des Solarpanels und das Konnektor der Batterie in die Steckdose einschieben und dann die Abdeckung des Duschkopfs auf den Kopf installieren.



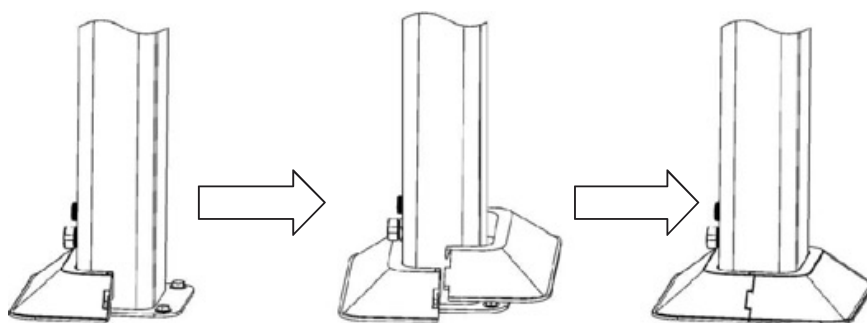
7. In eine Beton- oder eine andere harte Unterlage Löcher bohren, die Aufstellung ist auf der Skizze abgebildet. Der Durchmesser der Löcher beträgt 12 mm und die Tiefe ist 45 mm.



8. Die Spreizmutter in das Bohrloch einlegen und die zusammengebaute Dusche mit Hilfe der Ankerschrauben zur Erde befestigen.



9. Eine zweiteilige Plattform installieren.

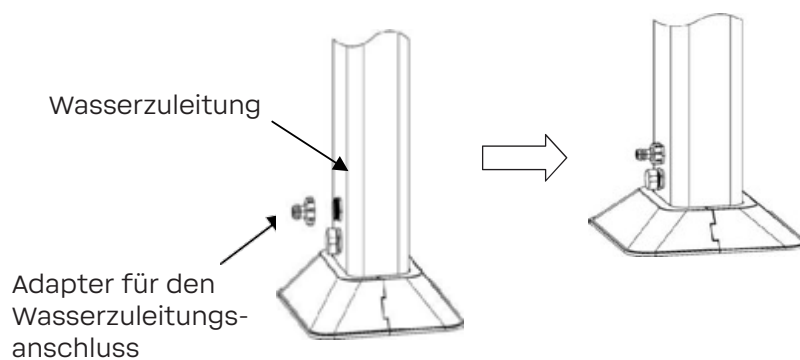


Die Rückabdeckung zur Plattform der Dusche so befestigen, wie es auf dem Bild dargestellt ist.

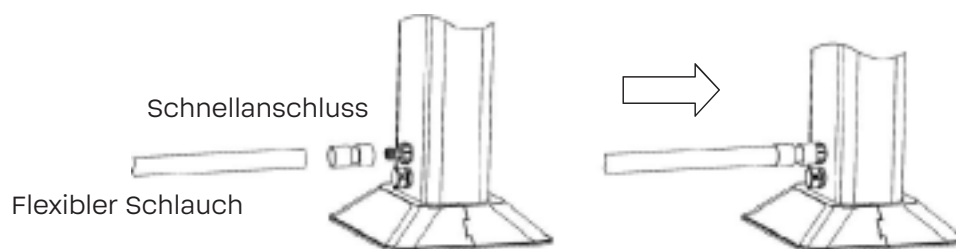
Die Klinke der vorderen Abdeckung der Plattform so ausrichten, wie es auf dem Bild dargestellt ist.

Auf die vordere Abdeckung der Plattform fein hineindrücken und sie installieren.

10. Zuerst aus dem Satz die Armaturen für die Wasserzuleitung herausnehmen, O-Ringe und Dichtungen überprüfen und die Armaturen für die Wasserzuleitung in dem Uhrzeigersinn auf die Gewindefittings der Zuleitung aufschrauben und festziehen.



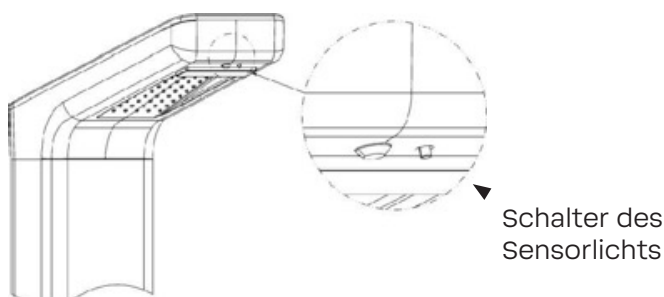
- Den Schlauch mit der geschlossenen Wasserleitung vorbereiten und ihn an den Adapter für den Wasserzuleitungsanschluss anschließen.



- Nach dem Anschluss der Wasserleitung ans Duschgehäuse die Wasserleitung nur dann öffnen, wenn der Druck in Ihrer Wasserleitung nicht den Wert von 3,5 bar überschreitet. Nach dem Anschluss der Solardusche an die Wasserquelle den Tubus der Dusche mit Wasser vollständig füllen und zugleich den Tubus entlüften - das Ventil der Wasserleitung zur Solardusche öffnen und zugleich die Betätigungs- Hebelarmatur der Dusche in die Position Warmwasser offen drehen und diese voll geöffnet lassen, bevor aus der Duschrösette Wasser anfängt fließend zu strömen. Den Betätigungshebel in die Position „geschlossen" drücken. Die Solardusche ist betriebsbereit. Für den Anschluss der Armatur von der Solardusche an die Wasserleitung oder an die Hauswasserversorgungsanlage ausschließlich typisierte, genehmigte und nicht beschädigte Wasserinstallationsmontageelemente nutzen. Zum Schluss der Installation die Dichtheit der Armaturverbindungen prüfen.
- Beim ersten Gebrauch der Dusche die Drucktaste des Sensorlicht-Schalters drücken. Die Drucktaste wird in die untere Seite des Kopfs hineingedrückt, wodurch die Funktion des Sensorlichts eingeschaltet ist. Wenn Sie es brauchen, die Funktion des Sensorlichts auszuschalten, drücken Sie die Taste erneut, die freigesetzt und zurückgesetzt wird.

Das Sensorlicht wird unter den folgenden Bedingungen aktiviert:

- Draußen ist es halbdunkel, z. B. beim Dunkelwerden oder nachts.
- Im Aufnahmebereich bewegt sich jemand (diese Person darf nicht unbeweglich stehen). Das Sensorlicht ist infrarot, der Aufnahmebereich beträgt etwa 2 Meter. Nachdem diese Person den Aufnahmebereich verlässt, erlischt das Sensorlicht nach ca. 40 Sekunden automatisch.



Problemlösung

| Problem | Mögliche Ursachen und Lösungen |
|---|---|
| Vom Wasserkopf fließt kein Wasser. | <ul style="list-style-type: none">▪ Das Umschaltventil anpassen▪ Überprüfen, ob der Zuleitungsschlauch richtig angeschlossen ist und ob er durch etwas nicht verstopft ist.▪ Überprüfen, ob die Düsen des Kopfs nicht verstopft sind, falls ja, sind sie zu reinigen.▪ Den Wasserdurchfluss überprüfen und sich vergewissern, dass alle Kupplungen richtig angeschlossen sind.▪ Überprüfen, ob die Gelenke der Kupplungen nicht durchfließen. |
| Das Umschaltventil befindet sich in der Position des heißen Wassers, aber es fließt kein heißes Wasser. | <ul style="list-style-type: none">▪ Überprüfen, ob sich das Umschaltventil in der Position des heißen Wassers befindet.▪ Überprüfen, ob das Rohr vollständig voll ist.▪ Überprüfen, ob es längere Dauer nicht geregnet hat oder ob es nicht bewölkt war, und die Dusche also nicht genügend Sonnenstrahlung absorbiert hat. |
| Gelenke der Kupplungen fließen durch. | <ul style="list-style-type: none">▪ Sich vergewissern, dass alle Kupplungen richtig angeschlossen sind, und wenn es nötig ist, sind sie zu befestigen. |
| Das Sensorlicht funktioniert nicht. | <ul style="list-style-type: none">▪ Überprüfen, ob es draußen genügend halbdunkel ist. Überprüfen, ob sich jemand im Aufnahmebereich bewegt.▪ Überprüfen, ob der Schalter des Sensorlichts nicht ausgeschaltet ist.▪ Überprüfen, ob es längere Dauer nicht geregnet hat oder ob es nicht bewölkt war, und die Batterie also nicht genügend Sonnenstrahlung absorbiert hat und aufgeladen ist. |

Wartung, Einwinterung

Die Garten-Solardusche braucht keine besondere Wartung.

Halten Sie die Solardusche sauber.

Nach der Beendigung der Saison trennen Sie die Solardusche komplett von der Wasserquelle und lassen Sie sorgfältig komplettes Wasser aus dem Körper heraus. Um die Dusche abzulassen, muss sie von der festen Oberfläche entfernt werden und die Dusche an der Seite der Dusche muss durch Herausdrehen des Stopfens entfernt werden. Nach so einer durchgeführten Entleerung bleibt in der Dusche minimale Wassermenge aus dem Grund ihrer Konstruktion. Dieses restliche Wasser verursacht keine Beschädigung der Dusche mehr. Während der Lagerung achten Sie darauf, dass die Hebelbatterie, der Duschkopf trocken bleiben – packen Sie die Hebelbatterie und den Duschkopf feuchtdicht ein. Lagern Sie das Produkt außerhalb der Saison auf einem trockenen, vor dem Frost geschützten Ort (12-30 °C).