



## **ES** Montaje y manual de instrucciones

**Importante:** Para evitar errores, la Instalación y funcionamiento siempre se le mantenga a la mano, Antes de realizar cualquier trabajo en la unidad debe haber leído y observado. nuestro Los folletos e informes son de la mejor manera El conocimiento para asesorar, pero el contenido no es legalmente vinculante. Además, se aplican los términos y condiciones estándar.

# DUCHA SOLAR 35 L ALU CON LUZ LED

## Instrucciones

La ducha solar de jardín está construida como una estructura con forma de columna. Su revestimiento de aluminio sirve como depósito de agua y, al mismo tiempo, funciona como colector solar. El revestimiento es autoportante. La grifería de suministro de agua se encuentra dentro de la estructura. El producto está equipado con una luz con sensor LED con el panel solar. Por la noche, la luz con sensor se ilumina automáticamente cuando detecta que alguien se acerca a la ducha y se apaga también de forma automática cuando la persona se aleja.

La palanca de accionamiento, la roseta y el grifo del lavapiés se encuentran dentro de la estructura de la ducha. La parte inferior de la columna cuenta con una base de montaje. En la parte trasera de la columna se encuentra el grifo de entrada.

La instalación está diseñada para su uso en zonas privadas, como jardines, piscinas de jardín o pistas de tenis privadas. Sirve para que se duchen personas de una en una. No se prevé su uso en espacios públicos ni su aplicación comercial.

Las indicaciones de seguridad de este manual están indicadas con símbolos generales en función del grado de peligro. La no observación de estas indicaciones puede poner en riesgo la salud de las personas. Los símbolos de seguridad corresponden a la norma ČSN ISO 3864.



## Contenido del embalaje y parámetros básicos

El embalaje contiene la estructura de la ducha solar con un grifo regulador, un grifo para lavarse los pies, un juego de cabezales con luz LED y panel solar, un acoplamiento de entrada rápido y un manual de instrucciones.

### Especificaciones:

<b>Capacidad</b>	35 l
<b>Material del tubo</b>	Aleación de aluminio
<b>Presión máxima de funcionamiento</b>	3,5 bar
<b>Tensión de la batería</b>	3,7 V
<b>Capacidad de la batería</b>	2 000 mAh
<b>Tensión nominal y corriente de la luz LED</b>	Tensión: 3,7 V Corriente: 700 mA
<b>Alcance de la luz LED</b>	Aprox. 2 metros
<b>Dimensiones del producto</b>	2100 × 168 × 118 mm

## Advertencias de seguridad



**Se deben observar sin excepción todas las indicaciones de seguridad incluidas en este manual.**

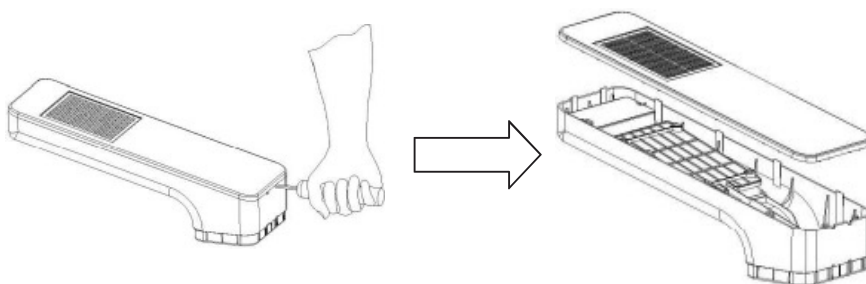
Este manual de instrucciones incluye las indicaciones básicas que deben respetarse a la hora de instalar y utilizar la ducha solar. La no observación de estas indicaciones puede poner en peligro la salud de las personas, el entorno próximo y la propia instalación. La ducha solar para jardín solo está prevista como ducha normal para personas. Si se modifica la estructura o se utiliza con otros fines no permitidos por el fabricante, se anulan todos los derechos de garantía. En este caso, ni el fabricante ni el distribuidor pueden asumir ninguna responsabilidad por los daños ocasionados. No está permitido el uso de la instalación por parte de personas que no se hayan familiarizado con estas instrucciones de uso. En cuanto a la temperatura del agua dentro de la carcasa de la ducha, que puede alcanzar los 60 °C–70 °C, recomendamos girar el grifo primero a la derecha y, a continuación, abrir el flujo de agua fría. Después, se puede girar el grifo a la izquierda para alcanzar la temperatura deseada. De este modo, evita ducharse con agua caliente si así lo prefiere. Si la ducha lleva un determinado tiempo sin usarse, puede suceder que la pequeña cantidad de agua que queda entre la manguera de alimentación y el grifo esté caliente. Para un uso seguro, es necesario dejar salir un poco de agua antes (unos tres segundos). Cuando a la ducha le dé directamente la luz solar, no toque la estructura para no quemarse. Los niños no pueden usar la ducha sin la supervisión de un adulto.



## Indicaciones de montaje

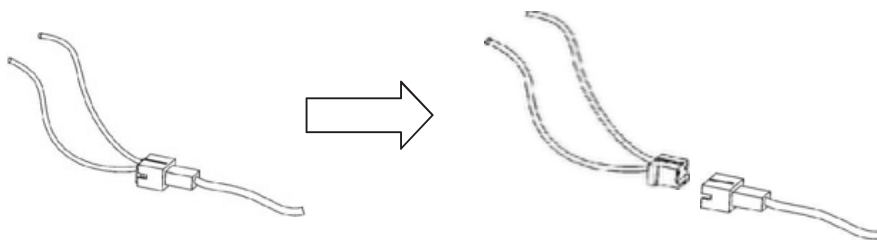
Colocar la ducha en un lugar con suficiente luz solar y cerca de un suministro de agua. Fijar la ducha de forma perpendicular con respecto a una superficie horizontal. Lo ideal es fijarla con tacos a una base de hormigón, sobre pavimento cerámico o, si procede, clavarla en profundidad en el suelo.

1. Sacar la ducha y los accesorios de la caja. Tener cuidado de que no se produzcan rasguños en el revestimiento metálico del tubo.
2. Preparar un destornillador plano, colocarlo en el orificio cuadrado de la parte trasera del cabezal y abrir la carcasa presionando suavemente hacia dentro.

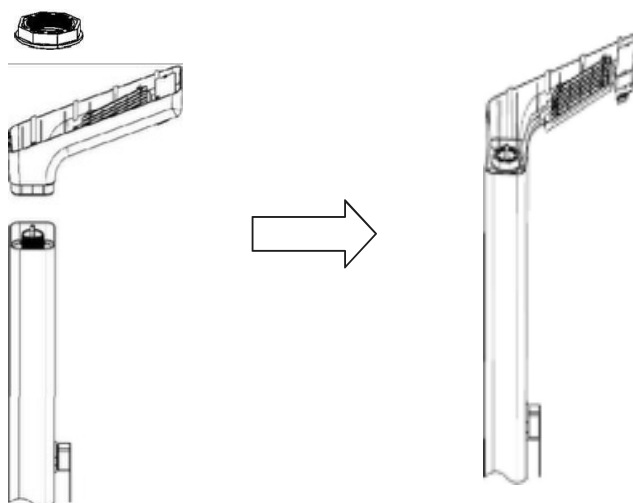


## ES Montaje y manual de instrucciones

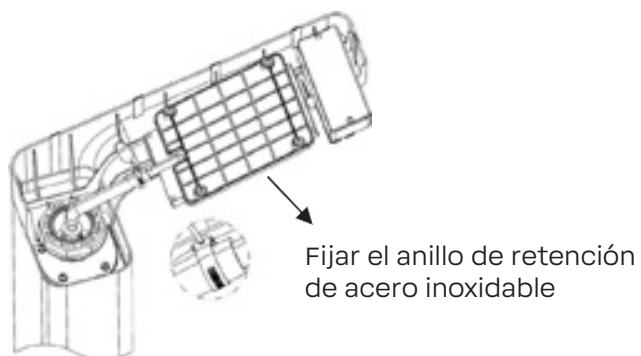
3. Desconectar la toma bipolar que conecta el panel solar con la batería y colocar la carcasa del cabezal.



4. Colocar el conjunto del cabezal de ducha en el cuerpo de la ducha. Asegurarse de que la orientación de la instalación del cabezal de ducha sea la adecuada en relación con el control de regulación de agua. Colocar la tuerca octogonal y apretar.

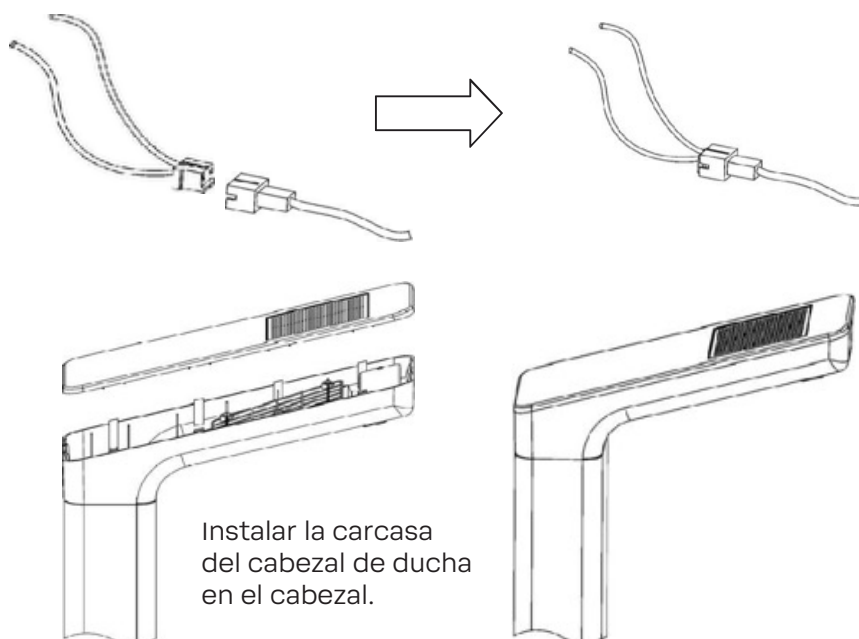


5. Instalar el tubo del agua, colocar el anillo de retención y apretar con un destornillador.

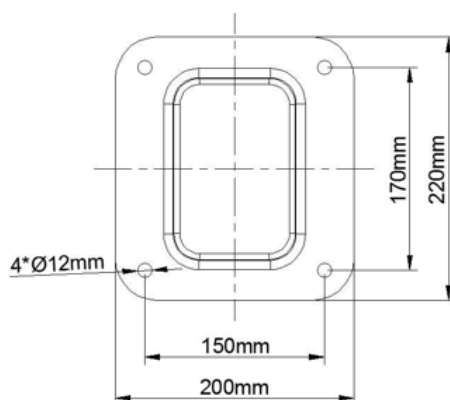


## ES Montaje y manual de instrucciones

6. Primero, introducir en la toma de corriente dos conectores del panel solar y el conector de la batería. Después, instalar la carcasa del cabezal de ducha en el cabezal.

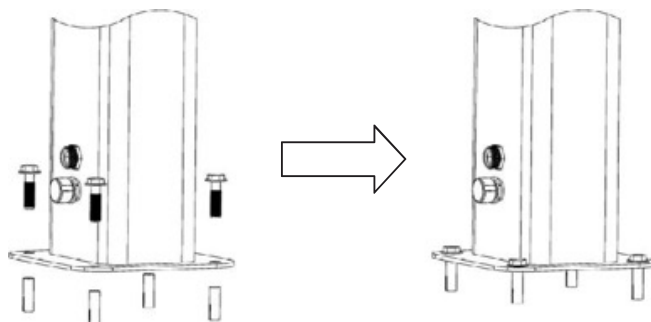


7. Realizar orificios en una superficie de hormigón (o cualquier otra superficie firme). El esquema ilustra la colocación. El diámetro de los orificios debe ser de 12 mm y su profundidad de 45 mm.

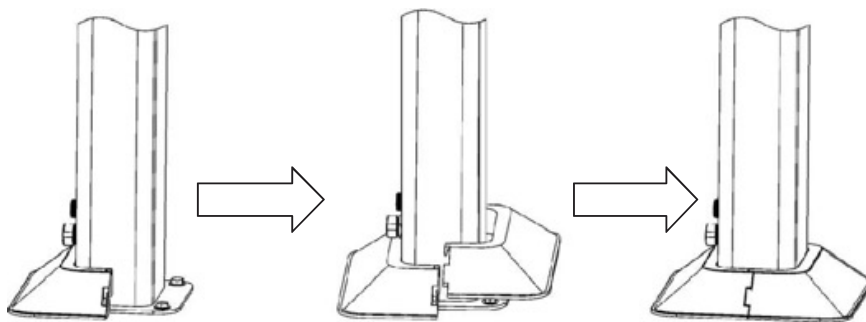


## ES Montaje y manual de instrucciones

8. Insertar la tuerca expansible en el orificio y, con ayuda de los tornillos de fijación, anclar la ducha ya montada.



9. Instalar una plataforma de dos piezas.

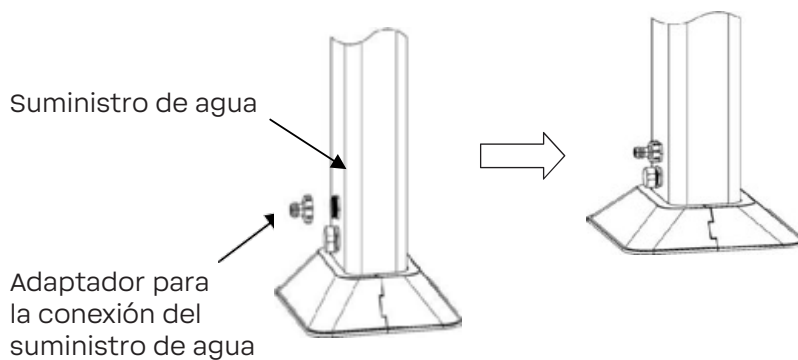


Fijar la carcasa trasera de la plataforma de la ducha tal y como se ilustra en la figura.

Orientar el cierre de seguridad de la carcasa delantera de la plataforma tal y como se muestra en la figura.

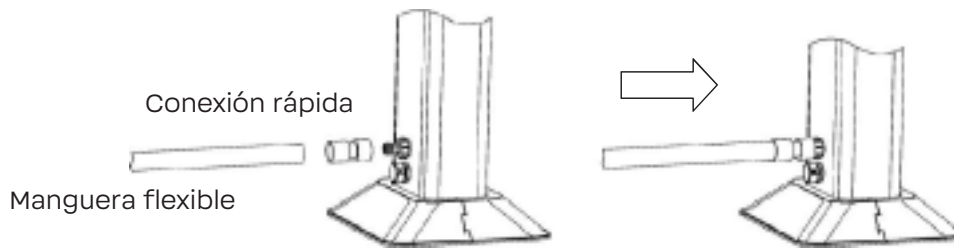
Ejercer una leve presión en la carcasa delantera de la plataforma e instalarla.

10. En primer lugar, retirar del conjunto la grifería del suministro de agua, comprobar las juntas tóricas y las juntas de sellado y enroscar la grifería del suministro de agua en los accesorios roscados de la tubería en sentido horario.



## ES Montaje y manual de instrucciones

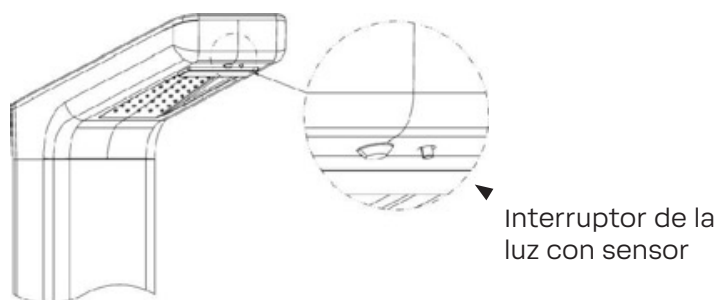
11. Preparar la manguera con la tubería de alimentación de agua cerrada y conectarla al adaptador para la conexión de suministro de agua.



12. Tras conectar el suministro de agua al cuerpo de la ducha, abrir el suministro solo cuando la presión del suministro de agua no supere el valor de 3,5 bar. Tras conectar la ducha solar al suministro de agua, llenar totalmente de agua el tubo de la ducha y, a la vez, purgarlo. Abrir la entrada de suministro de agua a la ducha y, al mismo tiempo, girar el grifo monomando de la ducha a la posición de agua caliente y dejarlo totalmente abierto antes de que empiece a salir el agua de la roseta. Colocar el grifo en posición «cerrada». La ducha solar está lista para funcionar. Para conectar la grifería de la ducha solar al conducto de agua o a la instalación de abastecimiento doméstico de agua, utilizar solo componentes de fontanería homologados, en buen estado y sin defectos. Para concluir la instalación, comprobar la estanqueidad de las uniones de la grifería.
13. Al usar la ducha por primera vez, presionar el interruptor de la luz con sensor. El botón se presiona en la parte inferior del cabezal y se activa la función de la luz con sensor. Si necesita apagar la luz con sensor, vuelva a pulsar el botón: se soltará y volverá a su posición inicial.

La luz con sensor se activa si:

1. Afuera hay poca luz, como durante el atardecer o por la noche.
2. En la zona de detección se mueve alguien (esta persona no puede permanecer inmóvil).  
La luz con sensor funciona mediante infrarrojos y su radio de alcance llega a los dos metros. Cuando esta persona abandona la zona del radio de alcance, la luz con sensor se apaga automáticamente al cabo de unos 40 segundos.



**Solución de problemas**

Problema	Posibles causas y soluciones
No sale agua del cabezal.	<ul style="list-style-type: none"><li>▪ Adaptar el control de regulación del agua.</li><li>▪ Comprobar si la manguera de suministro está correctamente acoplada y si hay alguna obstrucción.</li><li>▪ Comprobar si las boquillas del cabezal no están obstruidas y, si lo están, limpiarlas.</li><li>▪ Comprobar el caudal de agua y asegurarse de que todos los acoplamientos están correctamente unidos.</li><li>▪ Comprobar que el agua no pasa por las uniones articuladas de los acoplamientos.</li></ul>
El control de regulación del agua se encuentra en la posición de agua caliente, pero no sale agua caliente.	<ul style="list-style-type: none"><li>▪ Comprobar si el control de regulación del agua está en la posición de agua caliente.</li><li>▪ Comprobar si el tubo está completamente lleno.</li><li>▪ Comprobar si hace tiempo que no ha llovido o no está nublado y si la ducha no ha recibido la suficiente luz solar.</li></ul>
El agua pasa por los elementos articulados de los acoplamientos.	<ul style="list-style-type: none"><li>▪ Comprobar que todos los acoplamientos están correctamente conectados y, en caso necesario, fijarlos.</li></ul>
La luz con sensor no funciona.	<ul style="list-style-type: none"><li>▪ Comprobar si fuera está lo suficientemente oscuro. Comprobar si alguien se está moviendo en la zona de alcance.</li><li>▪ Comprobar que el interruptor de la luz con sensor no esté apagado.</li><li>▪ Comprobar si hace tiempo que no ha llovido o no está nublado y si la batería no ha recibido la suficiente luz solar y se ha descargado.</li></ul>

**Mantenimiento, preparación para el invierno**

La ducha solar de jardín no requiere un mantenimiento especial. Manténgala limpia. Cuando acabe la temporada, desconecte la ducha solar por completo del suministro de agua y retire con cuidado todo el agua del cuerpo. Para vaciar la ducha, debe retirarla de la superficie fija. Después, en el lateral, debe desenroscar el tapón. Tras este vaciado, en la ducha, debido a su diseño, queda una cantidad mínima de agua. Aunque quede un poco de agua, esto no provoca ningún desperfecto en la ducha. Durante el almacenamiento cerciőrese de que el grifo monomando y el cabezal estén secos; embáuelos de tal forma que queden herméticos a la humedad. Fuera de temporada, guarde el producto en un lugar seco y protegido frente a heladas (12 °C-30 °C).