



FR Instructions de montage et d'utilisation

Informations importantes : afin d'éviter tous problèmes, conservez toujours ce mode d'emploi à portée de main, lisez-le dans son intégralité avant de travailler sur le produit et respectez les instructions y figurant. Nos brochures et nos fiches techniques sont établies pour vous conseiller au mieux et sont mises à votre disposition à titre informatif uniquement. En outre, nos conditions générales de vente s'appliquent.

DOUCHE SOLAIRE 35 L ALU AVEC ÉCLAIRAGE LED

Instructions

La douche solaire de jardin est conçue sous forme de colonne. Son corps en aluminium sert d'accumulateur d'eau chaude et fonctionne également comme un capteur solaire. Le corps est autoporteur. Les robinets d'arrivée d'eau sont montés à l'intérieur de la colonne. Le produit est équipé d'un éclairage LED à détection avec panneau solaire. La nuit, l'éclairage à détection s'allume automatiquement dès qu'une personne s'approche de la douche et s'éteint automatiquement dès qu'elle s'en éloigne.

Le mitigeur, la rosace de douche et le robinet lave-pieds sont montés à l'extérieur de la colonne de douche. La partie inférieure de la colonne est équipée du pied de montage. La robinetterie d'alimentation est montée à l'arrière de la colonne.

La douche est destinée à une utilisation privée, par exemple dans les jardins, comme accessoire de piscine ou de court de tennis privé. Elle est conçue pour permettre aux personnes de se doucher. Elle n'est pas destinée à une utilisation publique ou commerciale.

Les consignes de sécurité dont le non-respect peut conduire à une mise en danger de personnes sont identifiées dans ce mode d'emploi par des symboles de danger généraux. Les avertissements de sécurité sont conformes à la norme ČSN ISO 3864.



Contenu de l'emballage et caractéristiques générales

L'emballage contient une colonne de douche solaire avec mitigeur intégré, un robinet lave-pieds, un pommeau de douche avec éclairage LED et panneau solaire, un raccord d'alimentation rapide et un mode d'emploi.

Caractéristiques:

Capacité	35 l
Matériau du tuyau	Alliage d'aluminium
Pression de service maximale	3,5 bar
Tension de batterie	3,7 V
Capacité de batterie	2 000 mAh
Tension nominale et intensité de l'éclairage LED	Tension : 3,7 V Intensité : 700 mA
Zone de détection de l'éclairage LED	Env. 2 mètres
Dimensions du produit	2100 × 168 × 118 mm

Consignes de sécurité



Veillez impérativement respecter l'ensemble des consignes de sécurité énoncées dans ce mode d'emploi !

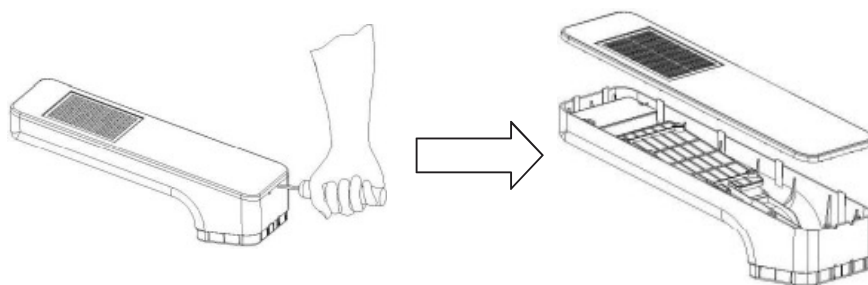
Le présent mode d'emploi contient les consignes générales qui doivent être respectées lors de l'installation et de l'utilisation de la douche solaire. Le non-respect des consignes de sécurité peut non seulement conduire à la mise en danger de personnes mais également entraîner des dommages à l'environnement et au produit lui-même. La douche solaire de jardin est exclusivement conçue pour permettre aux personnes de se doucher. Toute utilisation dépassant ce cadre ou toute transformation de la douche non approuvée par le fabricant entraîne l'annulation de la garantie. Le cas échéant, le fabricant et le distributeur déclinent toute responsabilité à l'égard des dommages en résultant. La douche solaire ne doit pas être utilisée par des personnes qui n'ont pas été formées à son utilisation dans le cadre du présent mode d'emploi. Étant donné que la température de l'eau peut atteindre 60 à 70 °C à l'intérieur de la colonne de douche, nous recommandons de tourner le mitigeur à droite afin de le régler sur l'eau froide pour commencer. Tournez ensuite le mitigeur à gauche afin de régler la température souhaitée. Vous éviterez ainsi tout risque de brûlure ! Après une certaine période de non-utilisation, l'eau restante dans le tuyau d'alimentation du robinet peut également être chauffée. Par conséquent, il est nécessaire pour votre sécurité de laisser un peu d'eau s'écouler au préalable (pendant environ 3 secondes). Si la douche est directement exposée aux rayons du soleil, ne touchez pas la colonne de douche au risque de vous brûler. Ne laissez pas des enfants utiliser la douche sans surveillance.



Instructions de montage

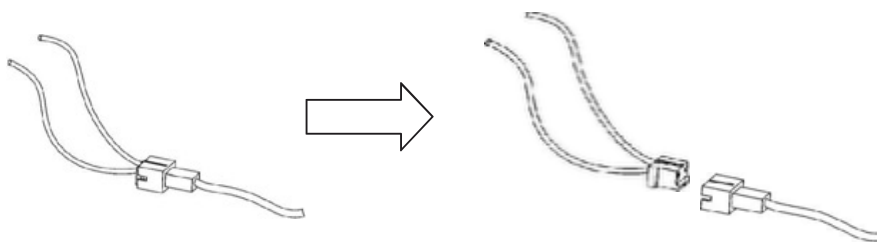
Installez la douche solaire dans un endroit suffisamment ensoleillé et à proximité d'une prise d'eau. Montez la douche solaire sur une surface plane et solide en veillant bien à ce qu'elle soit perpendiculaire. Ancrez-la dans la surface (pied en béton, pavé en céramique) de préférence avec des chevilles, voire éventuellement avec des clous.

1. Sortez la douche et les accessoires du carton. Veillez à ne pas rayer le revêtement métallique du tuyau.
2. Munissez-vous d'un tournevis plat. Insérez-le dans l'encoche située à l'arrière du pommeau de douche et enfoncez-le délicatement de manière à retirer le couvercle.

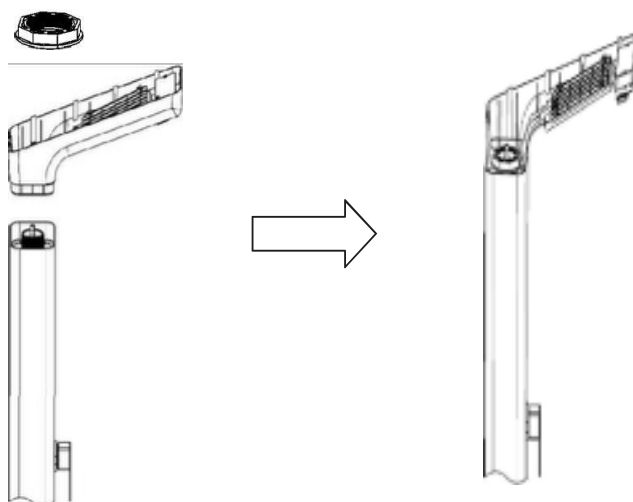


FR Instructions de montage et d'utilisation

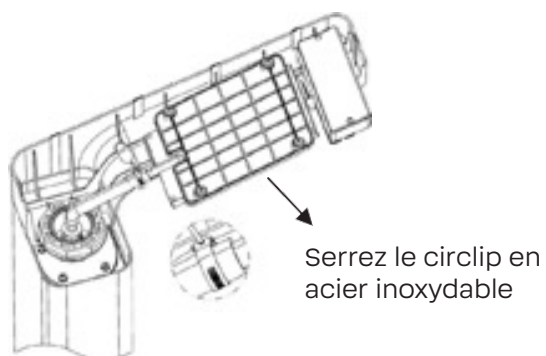
3. Débranchez la prise bipolaire qui relie le panneau solaire à la batterie et remettez le couvercle en place.



4. Installez le pommeau de douche sur la colonne de douche. Veillez à installer le pommeau de douche dans le bon sens par rapport au mitigeur. Montez l'écrou octogonal et serrez-le.

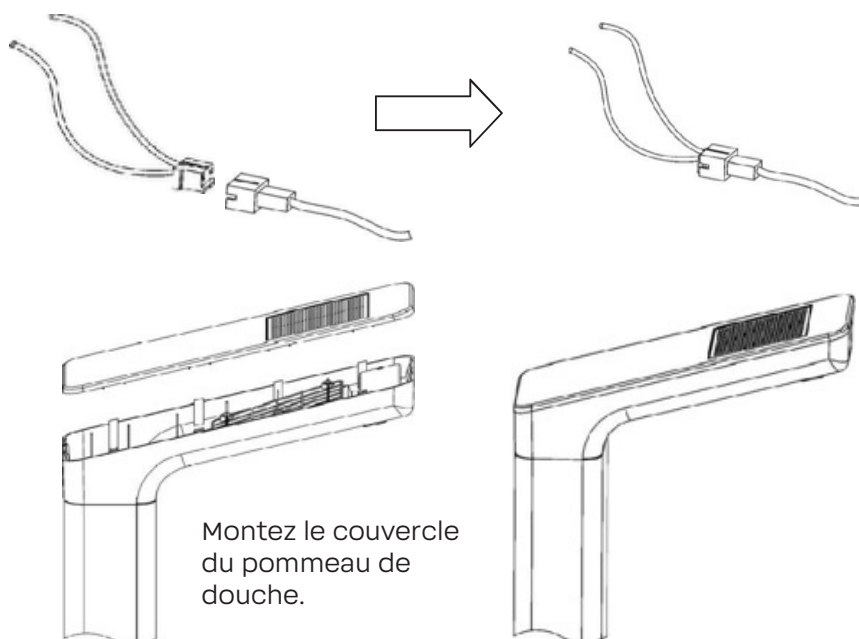


5. Installez le tuyau d'eau. Montez le circlip et serrez-le à l'aide d'un tournevis.

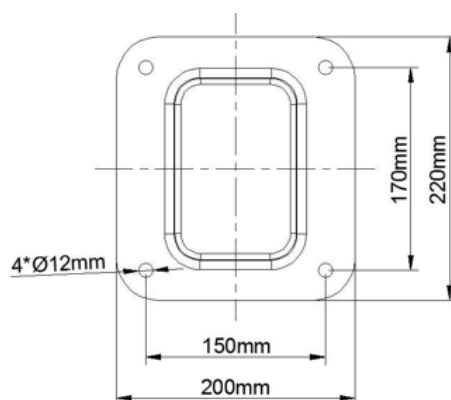


FR Instructions de montage et d'utilisation

6. Commencez par insérer les deux connecteurs du panneau solaire et le connecteur de la batterie dans la prise, puis montez le couvercle du pommeau de douche.

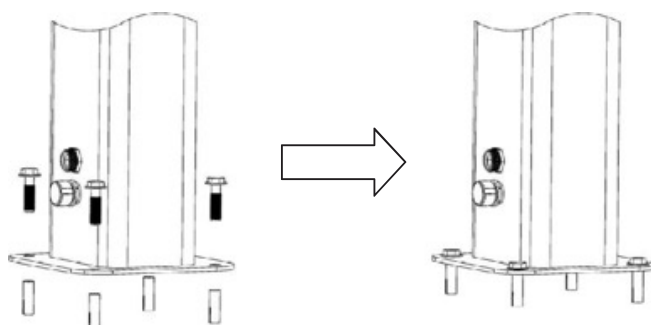


7. Percez des trous dans la surface en béton ou toute autre surface dure. La disposition des trous est représentée sur le schéma. Les trous doivent mesurer 12 mm de diamètre et 45 mm de profondeur.

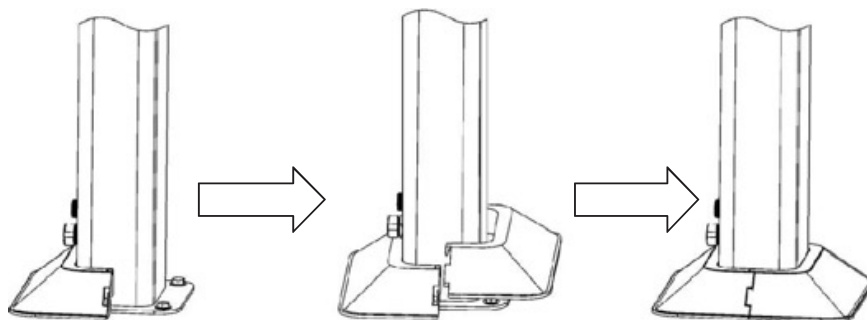


FR Instructions de montage et d'utilisation

8. Insérez les écrous expansibles dans les trous et fixez la douche assemblée à la surface à l'aide des vis d'ancrage.



9. Installez la base en deux parties.

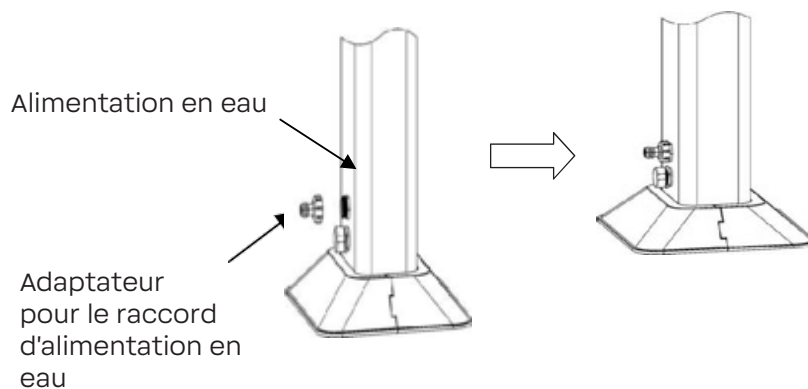


Fixez le cache arrière de la base de la douche tel que représenté sur l'illustration.

Alignez le cache avant de la base tel que représenté sur l'illustration.

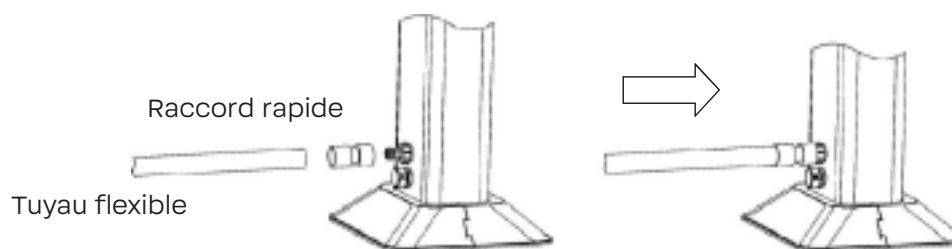
Appuyez délicatement sur le cache avant de la base de manière à le fixer.

10. Retirez d'abord les robinets d'arrivée d'eau du kit. Inspectez les joints toriques et autres joints. Vissez les robinets d'arrivée d'eau sur les raccords filetés de l'alimentation dans le sens des aiguilles d'une montre en veillant à bien les serrer.



FR Instructions de montage et d'utilisation

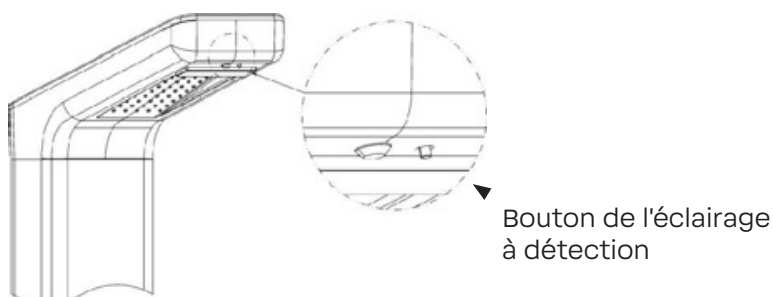
11. Préparez le tuyau avec l'arrivée d'eau fermée et connectez-le à l'adaptateur pour le raccordement de l'alimentation en eau.



12. Une fois le tuyau d'eau raccordé à la colonne de douche, ouvrez l'arrivée d'eau à condition que la pression de votre réseau d'eau ne dépasse pas 3,5 bar. Une fois la douche solaire raccordée au réseau d'eau, remplissez le tuyau de la douche entièrement d'eau tout en le purgeant. Pour ce faire, ouvrez le robinet de l'alimentation en eau de la douche solaire et ouvrez parallèlement le mitigeur de la douche en position « eau chaude ». Laissez-le entièrement ouvert jusqu'à ce que de l'eau commence à s'écouler de la rosace de la douche. Fermez le mitigeur. La douche solaire est prête à l'emploi. Pour le raccordement de la robinetterie de la douche solaire au réseau d'eau ou à la station de pompage domestique, utilisez exclusivement des éléments de plomberie standardisés, homologués et intacts. Vérifiez l'étanchéité des raccords de robinetterie à la fin de l'installation.
13. À la première utilisation de la douche, appuyez sur le bouton de l'éclairage à détection. Le bouton est alors enfoncé dans la partie inférieure du pommeau, et la fonction d'éclairage à détection est activée. Si vous souhaitez désactiver la fonction d'éclairage à détection, appuyez de nouveau sur le bouton de manière à le relâcher et le réinitialiser.

L'éclairage à détection s'active dans les conditions suivantes :

1. pénombre à l'extérieur, p. ex. à la tombée du jour ou la nuit ;
2. mouvement d'une personne dans la zone de détection (la personne ne doit pas être immobile). L'éclairage à détection est infrarouge, la zone de détection s'étend sur deux mètres environ. Dès que la personne quitte la zone de détection, l'éclairage à détection s'éteint automatiquement au bout de 40 secondes environ.



Dépannage

Problème	Causes probables et solutions
Aucune eau ne s'écoule du pommeau de douche.	<ul style="list-style-type: none"> ▪ Régler le mitigeur. ▪ Vérifier que le tuyau d'alimentation est bien raccordé et qu'il n'est pas obstrué. ▪ Vérifier que les buses du pommeau ne sont pas obstruées. Les nettoyer si nécessaire. ▪ Contrôler le débit d'eau et vérifier que tous les raccords sont bien serrés. ▪ Vérifier que les raccords ne fuient pas.
Le mitigeur se trouve en position « eau chaude », mais l'eau n'est pas chaude.	<ul style="list-style-type: none"> ▪ Vérifier que le mitigeur se trouve bien en position « eau chaude ». ▪ Vérifier que le tuyau est bien rempli. ▪ S'il a plu ou si le temps a été nuageux pendant longtemps, il est possible que la douche n'ait pas absorbé suffisamment de rayons du soleil.
Les raccords fuient.	<ul style="list-style-type: none"> ▪ Vérifier que tous les raccords sont bien serrés et les resserrer si nécessaire.
L'éclairage à détection ne fonctionne pas.	<ul style="list-style-type: none"> ▪ Vérifier s'il fait suffisamment sombre à l'extérieur. Vérifier si quelqu'un se déplace dans la zone de détection. ▪ Vérifier que le bouton de l'éclairage à détection est bien enfoncé. ▪ S'il a plu ou si le temps a été nuageux pendant longtemps, il est possible que la batterie n'ait pas absorbé suffisamment de rayons du soleil et qu'elle soit donc déchargée.

Entretien, saison hivernale

La douche solaire de jardin ne nécessite aucun entretien particulier. Maintenez la douche solaire dans un état propre.

À la fin de la saison, déconnectez la douche solaire de la prise d'eau et laissez s'évacuer toute l'eau du corps. Afin de vidanger la douche, démontez-la de la surface solide et dévissez le bouchon sur le côté de la douche. Une fois la vidange effectuée, une petite quantité d'eau reste dans la douche du fait de sa construction. Ce restant d'eau ne risque pas d'endommager la douche. Lors du stockage, veillez à ce que le mitigeur et le pommeau de douche restent bien secs. Protégez le mitigeur et le pommeau de douche de l'humidité. Hors saison, stockez le produit dans un endroit sec et à l'abri du gel (12 – 30 °C).