



## **HR** Upute za montažu i uporabu

**Važne napomene:** Da biste izbjegli pogreške, držite upute za ugradnju i uporabu uvijek nadohvat ruke te ih prije izvođenja radova na uređaju pročitajte u potpunosti i pridržavajte ih se. Naši podsjetnici i knjižice pružaju savjete, no njihov sadržaj ne sadrži pravnu obvezu. Inače vrijede naši opći uvjeti poslovanja.

# SOLARNI TUŠ 35 L ALU S LED SVJETLOM

## Upute

Vrtni solarni tuš dizajniran je kao kućište u obliku stupa. Njegova aluminijska obloga služi kao spremnik tople vode i istovremeno funkcionira kao solarni kolektor. Obloga je samonosiva. Armature za dovod vode integrirane su u kućištu stupa. Proizvod je opremljen LED svjetlom senzora sa solarnim panelom. Svjetlo senzora noću se automatski pali kada detektira da se osoba približava tušu i automatski se gasi kada se osoba udalji od tuša.

Upravljačka poluga, rozeta tuša i slavina za pranje stopala nalaze se izvan kućišta tuša. Donji dio stupa opremljen je nastavkom za montažu. Na stražnjoj strani stupa nalazi se ulazna armatura.

Uređaj je namijenjen za upotrebu na privatnim posjedima kao što su vrtovi, kao dodatak za vanjske bazene ili na privatnim teniskim terenima. Služi za individualno tuširanje osoba. Nije namijenjen za javnu ili komercijalnu upotrebu.

Sigurnosne napomene u ovim uputama, čije bi nepridržavanje moglo ugroziti zdravlje osoba, označene su općim simbolima opasnosti. Sigurnosni znak u skladu je s normom ČSN ISO 3864.



## Sadržaj pakiranja i osnovni parametri

Tuš uključuje kućište solarnog tuša s ugrađenim ventilom s polugom, ventilom za pranje stopala, sklop glave tuša s LED svjetlom i solarnim panelom, brzu spojnicu za crijevo i upute za upotrebu.

### Specifikacija:

<b>Kapacitet</b>	35 l
<b>Materijal cijevi</b>	slitina aluminija
<b>Maksimalni radni tlak</b>	3,5 bar
<b>Napon baterije</b>	3,7 V
<b>Kapacitet baterije</b>	2 000 mAh
<b>Nazivni napon i struja LED svjetla</b>	napon 3,7 V struja 700 mA
<b>Dometa detekcije LED svjetla</b>	oko 2 metra
<b>Dimenzije proizvoda</b>	2100 × 168 × 118 mm

## Sigurnosne napomene



### Sve sigurnosne napomene navedene u ovim uputama moraju se slijediti bez iznimke!

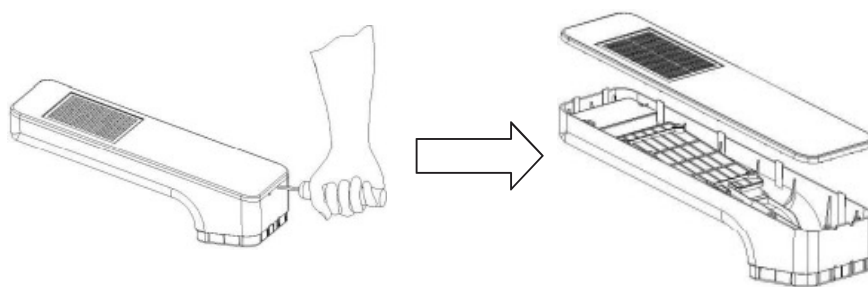
Ove upute za upotrebu sadržavaju važne napomene kojih se treba pridržavati prilikom instalacije i rada solarnog tuša. Nepridržavanje ovih sigurnosnih napomena ne samo da može ugroziti zdravlje osoba, već i okoliš te sam uređaj. Vrtni solarni tuš namijenjen je isključivo za klasično tuširanje osoba. Bilo kakvom upotrebom u druge svrhe ili vršenjem preinaka na tušu bez odobrenja proizvođača poništavaju se svi jamstveni zahtjevi. U takvim slučajevima proizvođač i distributer ne preuzimaju odgovornost za bilo kakvu nastalu štetu. Solarnim se tušem ne smiju koristiti osobe koje nisu upućene u njegov rad prema ovim uputama za upotrebu. Zbog temperature vode u kućištu tuša, koja može doseći 60 – 70 °C, preporučujemo da ventil s polugom prvo okrenete udesno i pustite hladnu vodu. Tek nakon toga postavite vodu na željenu temperaturu okretanjem ventila s polugom ulijevo. Time ćete spriječiti neželjeno tuširanje vrućom vodom! Ako tuš niste upotrebljavali neko vrijeme, mala količina vode u dovodnom crijevu do slavine također se može zagrijati. Za sigurnu upotrebu prvo pustite vodu da malo teče (oko 3 sekunde). Ako se tuš nalazi na izravnoj sunčevoj svjetlosti, ne dodirujte kućište tuša kako se ne biste opekli. Djeca se ne smiju koristiti tušem bez nadzora odrasle osobe.



## Napomene za montažu

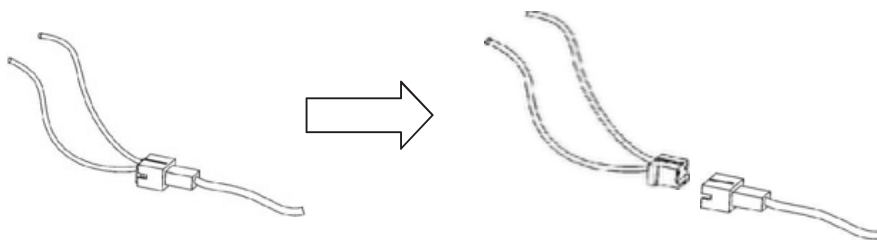
Postavite solarni tuš u blizini dovoda vode na mjesto na kojem ima dovoljno sunčeve svjetlosti. Montirajte solarni tuš okomito na čvrstu, vodoravnu površinu. U najboljem slučaju pričvrstite tuš tiplama za betonsku podlogu, keramičke pločice ili ga pričvrstite za tlo dugim čavlima.

1. Izvadite tuš i pribor iz kutije. Pazite da ne ogrebete metalnu oblogu cijevi.
2. Pripremite ravni odvijač, umetnite ga u četvrtasti otvor koji se nalazi na stražnjoj strani glave tuša i otvorite poklopac laganim pritiskom prema unutra.

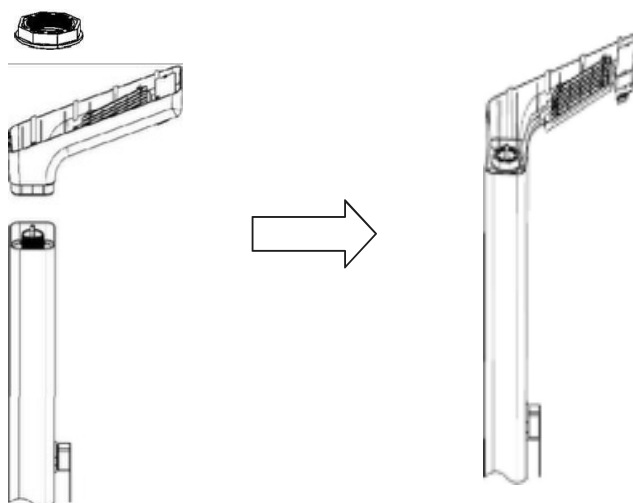


## HR Upute za montažu i uporabu

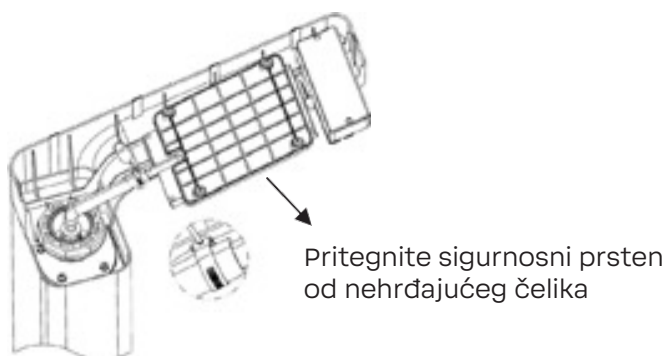
3. Izvucite dvopolnu utičnicu koja spaja solarni panel s baterijom i postavite poklopac glave tuša.



4. Montirajte sklop glave tuša na kućište tuša. Provjerite je li glava tuša montirana u pravilnom smjeru u odnosu na preklopni ventil za regulaciju vode. Postavite osmerokutnu maticu i pritegnite je.

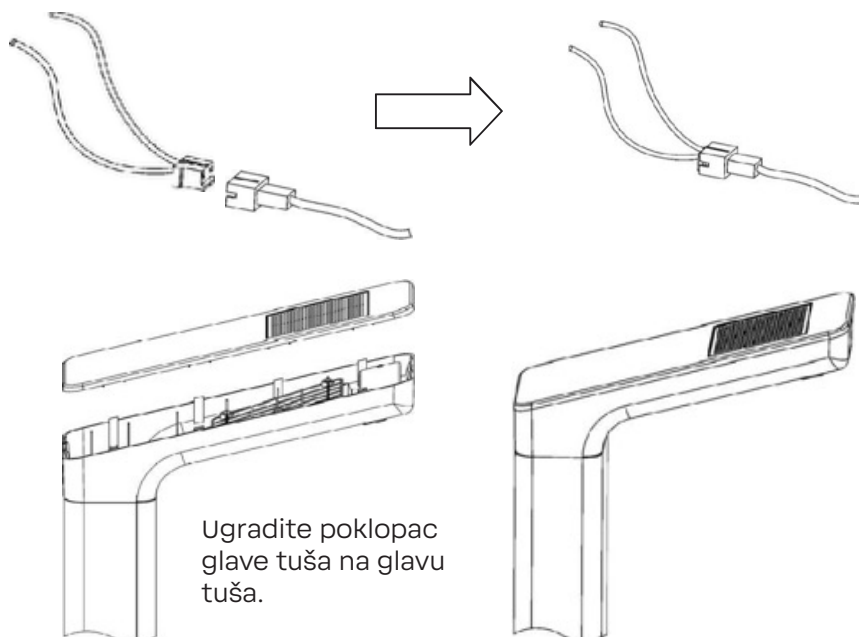


5. Ugradite cijev za vodu, postavite sigurnosni prsten i pritegnite ga odvijačem.

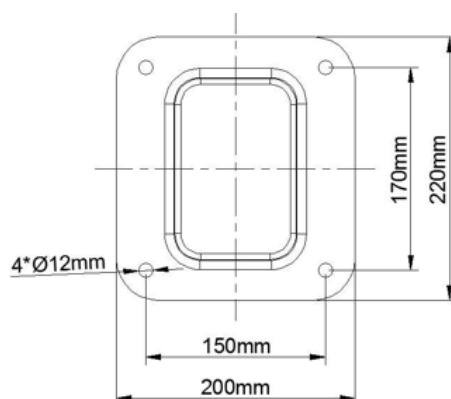


## HR Upute za montažu i uporabu

6. Prvo umetnite dva konektora solarnog panela i konektor baterije u utičnicu, a zatim ugradite poklopac glave tuša na glavu tuša.

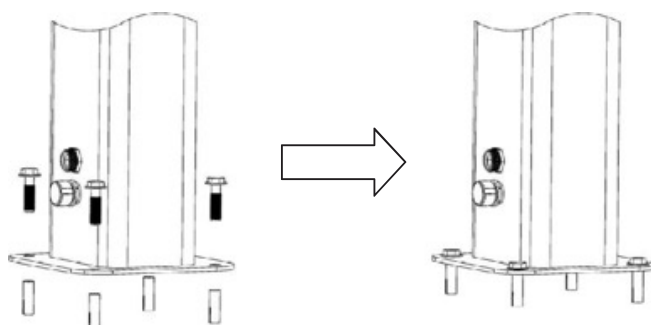


7. Izbušite rupe u betonsku ili neku drugu tvrdu podlogu. Raspored rupa prikazan je na skici. Promjer rupa iznosi 12 mm, a njihova dubina 45 mm.

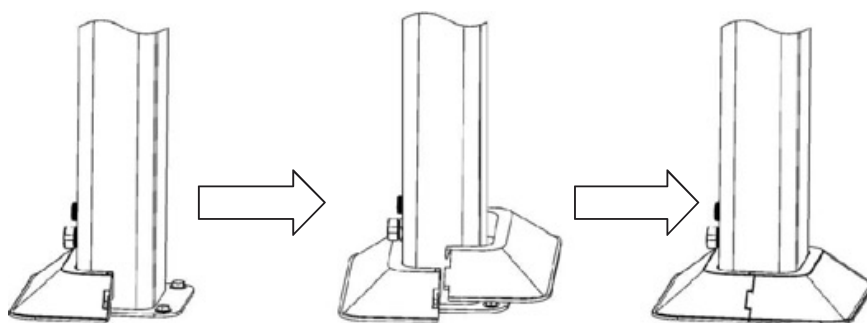


## HR Upute za montažu i uporabu

8. Umetnite razupornu maticu u izbušenu rupu i pričvrstite sastavljeni tuš za tlo s pomoću sidrenih vijaka.



9. Montirajte dvodijelnu platformu.

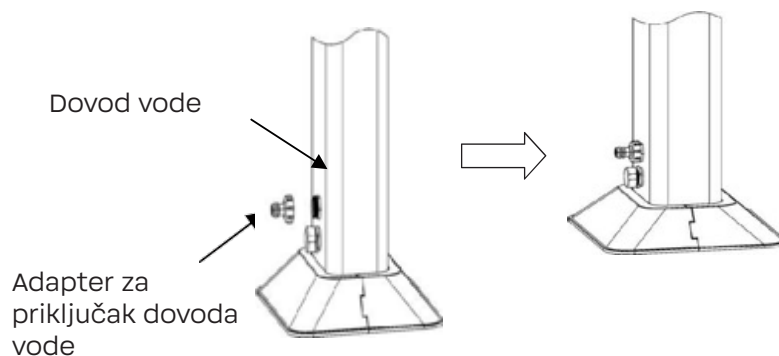


Pričvrstite stražnji poklopac na platformu tuša kao što je prikazano na slici.

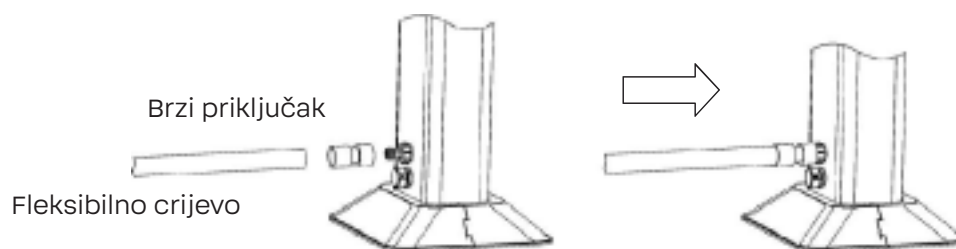
Poravnajte zasun prednjeg poklopca platforme kao što je prikazano na slici.

Lagano pritisnite prednji poklopac platforme prema dolje i ugradite ga.

10. Prvo izvadite armature za dovod vode iz kompleta, provjerite brtvene prstene i brtve te zavrnite armature za dovod vode u smjeru kazaljke na satu na navojne priključke dovodnog voda i pritegnite ih.



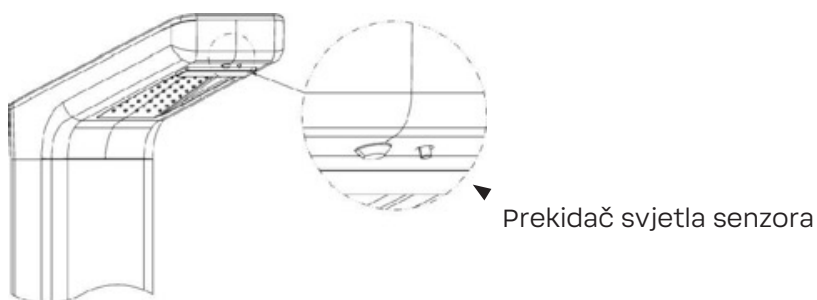
11. Pripremite crijevo sa zatvorenim dovodom vode i spojite ga na adapter za priključak dovoda vode.



12. Nakon priključivanja dovodnog voda na kućište tuša otvorite dovod vode samo ako tlak u vašoj vodovodnoj mreži ne prekoračuje 3,5 bara. Nakon priključivanja solarnog tuša na izvor vode potpuno napunite cijev tuša vodom i istovremeno odzračite cijev – otvorite ventil na dovodu vode do solarnog tuša i istovremeno okrenite armaturu upravljačke poluge tuša u položaj „topla voda otvorena” te je ostavite potpuno otvorenom dok voda ne počne teći iz rozete tuša. Pritisnite upravljačku polugu u položaj „zatvoreno”. Solarni tuš spreman je za upotrebu. Za priključivanje armature solarnog tuša na vodovodnu mrežu ili kućni vodovodni sustav upotrebljavajte isključivo standardizirane, odobrene i neoštećene montažne elemente za vodovodne instalacije. Na kraju montaže provjerite nepropusnost spojeva armature.
13. Prilikom prve upotrebe tuša pritisnite tipku na prekidaču svjetla senzora. Tipka će se utisnuti u donju stranu glave, čime se uključuje funkcija svjetla senzora. Za isključivanje funkcije svjetla senzora ponovno pritisnite tipku, ista će se otpustiti i resetirati.

Svjetlo senzora aktivira se u sljedećim uvjetima:

1. Vani je pao mrak, primjerice u sumrak ili noću.
2. Netko se kreće unutar dometa detekcije (ta osoba ne smije mirno stajati). Svjetlo senzora je infracrveno, a domet detekcije iznosi oko 2 metra. Kada osoba napusti domet detekcije, svjetlo senzora automatski se isključuje nakon oko 40 sekundi.



**Rješavanje problema**

Problem	Mogući uzroci i rješenja
Iz glave tuša ne teče voda.	<ul style="list-style-type: none"><li>▪ Prilagodite preklopni ventil.</li><li>▪ Provjerite je li dovodno crijevo pravilno priključeno i je li začepljeno.</li><li>▪ Provjerite jesu li mlaznice tuša začepljene, a ako jesu, očistite ih.</li><li>▪ Provjerite protok vode i uvjerite se da su svi spojevi pravilno priključeni.</li><li>▪ Uvjerite se da nema propuštanja vode na zglobnim spojevima.</li></ul>
Preklopni ventil je u položaju za vruću vodu, ali vruća voda ne teče.	<ul style="list-style-type: none"><li>▪ Provjerite nalazi li se preklopni ventil u položaju za vruću vodu.</li><li>▪ Provjerite je li cijev potpuno puna.</li><li>▪ Provjerite je li dulje vrijeme padala kiša ili je bilo oblačno, zbog čega tuš možda nije apsorbirao dovoljno sunčeve svjetlosti.</li></ul>
Zglobni spojevi propuštaju vodu.	<ul style="list-style-type: none"><li>▪ Uvjerite se da su svi spojevi pravilno priključeni i po potrebi ih pričvrstite.</li></ul>
Svjetlo senzora ne radi.	<ul style="list-style-type: none"><li>▪ Provjerite je li vani dovoljno mračno. Provjerite kreće li se itko unutar dometa detekcije.</li><li>▪ Uvjerite se da prekidač svjetla senzora nije isključen.</li><li>▪ Provjerite je li dulje vrijeme padala kiša ili je bilo oblačno, zbog čega baterija možda nije apsorbirala dovoljno sunčeve svjetlosti pa se ispraznila.</li></ul>

**Održavanje, priprema za zimu**

Vrtni solarni tuš ne zahtijeva posebno održavanje. Održavajte solarni tuš čistim. Nakon završetka sezone potpuno odvojite solarni tuš od izvora vode i pažljivo ispustite svu vodu iz uređaja. Za ispuštanje vode iz tuša odvojite ga od čvrste površine i ispustite vodu sa strane tuša odvrtanjem čepa. Nakon opisanog ispuštanja u tušu će ostati minimalna količina vode zbog njegove konstrukcije. Preostala voda neće oštetiti tuš. Tijekom skladištenja pazite da jednoručna miješalica i glava tuša ostanu suhe – čvrsto umotajte jednoručnu miješalicu i glavu tuša kako biste spriječili ulazak vlage. Izvan sezone skladištite proizvod na suhom mjestu zaštićenom od smrzavanja (12 – 30 °C).