



HU Összeszerelési és használati útmutató

Fontos megjegyzések: A hibák elkerülése érdekében a szerelési és használati útmutatót mindig kéznél kell tartani, és a készüléken végzett munkák megkezdése előtt teljes egészében el kell olvasni és be kell tartani. Tájékoztató lapjaink és nyomtatványaink a legjobb tudásunk szerint adnak tanácsot, tartalmuk azonban nem jogilag kötelező érvényű. Egyébiránt általános szerződési feltételeink érvényesek.

NAPENERGIA ZUHANY 35 ALUMÍNIUM LED

Utasítás

A kerti szolárzuhany teste oszlop formájú, alumíniumburkolata melegvíz-tartályként szolgál, és egyben napelemként is működik. A köpeny önhordó. A becsatlakozási vízszelvények az oszlop belsejében kerültek elhelyezésre. A termék napelemmel működő szenzoros LED-világítással van ellátva. Éjszaka a szenzoros világítás automatikusan kigyullad, ha érzékeli, hogy valaki a zuhanyt megközelíti, és automatikusan kialszik, ha az illető elmegy.

A kezelőkar, a zuhanyrózsa és a láböblítő csap a zuhanytesten kívül van elhelyezve. Az oszlop alsó része szerelési aljjal rendelkezik. Az oszlop hátsó részén a víztöltő armatúra helyezkedik el.

A berendezés magán objektumokban történő használatra készült. mint pl. kertek- ben hátsó medencék tartozékeként vagy privát tenispályáknál. Személyek egyedi zuhanyozására készült. Nem készült széles nyilvánosság által történő alkalmazásra vagy kommersz használatra.

Az ezen útmutatóban közölt biztonsági utasítások, amelyek be nem tartásakor személyi egészség veszélyeztetése következhet be, általános veszélyességi szimbólummal kerültek megjelölésre. A biztonsági jelölés a ČSN ISO 3864 szabvány alapján történt.



A csomagolás tartalma és alap paraméterek

A zuhany egy karos szeleppel és láböblítő szeleppel felszerelt szolárzuhany testet, egy LED-világítással és napelemmel ellátott zuhanyfejet, egy tömlős bemeneti gyorscsatlakozót és egy használati útmutatót tartalmaz.

Specifikáció:

Kapacitás	35 l
A cső anyaga	Alumíniumötvözet
Max. üzemi nyomás	3,5 bar
Az akkumulátor feszültsége	3,7 V
Az akkumulátor kapacitása	2 000 mAh
A LED-világítás névleges feszültsége és áramerőssége	Feszültség 3,7 V Áramerősség 700 mA
A LED-világítás érzékelési tartománya	Kb. 2 méter
A termék méretei	2100 × 168 × 118 mm

Biztonsági utasítások



Kivétel nélkül be kell tartani az ezen útmutatóban foglalt valamennyi biztonsági utasítást!

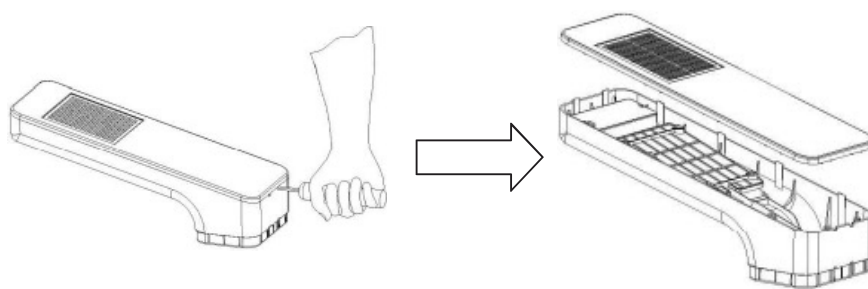
Ezen kezelési útmutató olyan alapvető utasításokat tartalmaz, amelyeket be kell tartani a szolár zuhany telepítésénél és üzemeltetésénél. A biztonsági utasítások be nem tartása következménye nemcsak a személyi biztonság, hanem a közvetlen környezet és maga a berendezés veszélyeztetése is. A kerti szolár zuhany csak személyek klasszikus zuhanyozására készült. Annak más célokra történő alkalmazásánál, vagy a zuhany gyártó cég engedélye nélküli átalakításakor mindennemű jótállási igény megszűnik. Ebben az esetben úgy a gyártó cég, mint eladó lemond valamennyi felelősségéről a keletkezett kárt illetően. A berendezést nem használhatják azok a személyek, akik nem ismerkedtek meg a szoláris zuhany kezelésével ezen útmutató terjedelmében. A zuhany belsejében levő hőmérsékletre való tekintettel, ami elérhet 60–70 °C-ot is, tanácsosnak tartjuk a karos szelepet először jobbra elfordítani és csak utána nyitni a hideg vízáramot. Ezt követően a víz hőmérsékletét a kívánt értékre kell beállítani a karos szelep balra történő elfordításával. Megelőzi ezzel a nem kívánt forróvizes zuhanyozást! A zuhany használaton kívüli állapotában bizonyos idő elteltével egy kis mennyiségű víz is felmelegedhet a csaphoz vezető csatlakozó tömlőben. A használati biztonság érdekében először ki kell engedni egy kevés vizet (kb. 3 másodpercig). Ha a zuhany közvetlen napfényen van, ne érjen hozzá a zuhanytesthez, nehogy megégesse magát. Gyermek nem használhatja a zuhanyt felnőtt felügyelete nélkül.



Szerelési utasítások

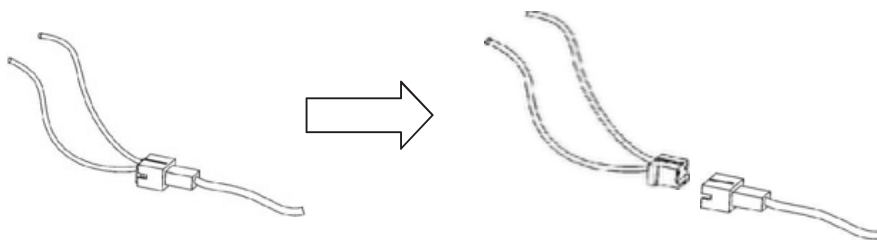
a vízvezetéki hálózat elérhetősége körzetében. A szolár zuhanyt merőlegesen kell szerelni a vízszintes alapra. Legmegfelelőbb azt műanyag tiplik segítségével beton alapzatra, kerámia burkolólapra vagy speciális szegek segítségével mélytalajba rögzíteni.

1. Vegye ki a zuhanyt és a tartozékokat a dobozból. Ügyeljen rá, hogy ne karcolja meg a cső fémbevonatát.
2. Készítsen elő egy lapos csavarhúzó, dugja be a zuhanyfej hátsó részén lévő négyzet alakú nyílásba, és finom nyomással nyissa fel a borítást.

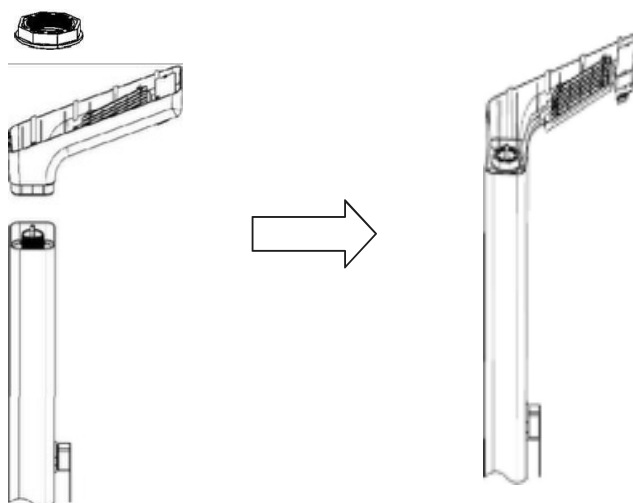


HU Összeszerelési és használati útmutató

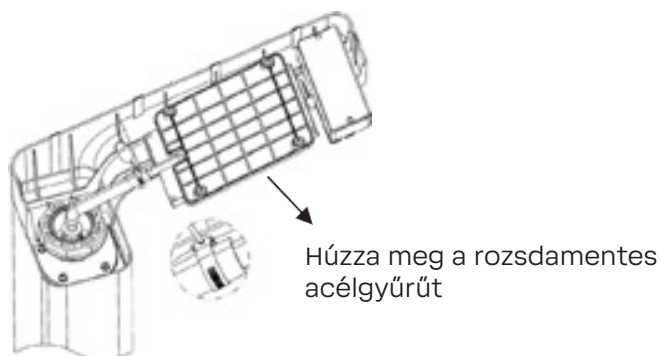
3. Húzza ki a napelemet az akkumulátorral összekötő kétpólusú csatlakozót, és tegye vissza a fej borítását.



4. Szerelje fel a zuhanyfejet a zuhany testére. Ügyeljen a zuhanyfej felszerelésének irányára, figyelembe véve a vízszabályozó szelepet, tegye fel és húzza meg a nyolcszögletű anyát.

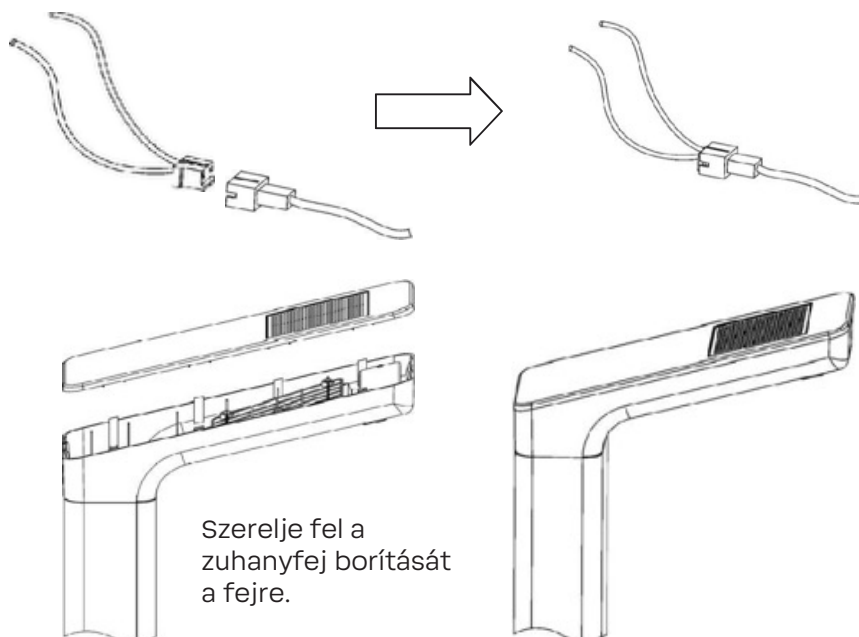


5. Szerelje fel a vízvezetékcsövet, tegye fel a rögzítőgyűrűt, és egy csavarhúzóval húzza meg.

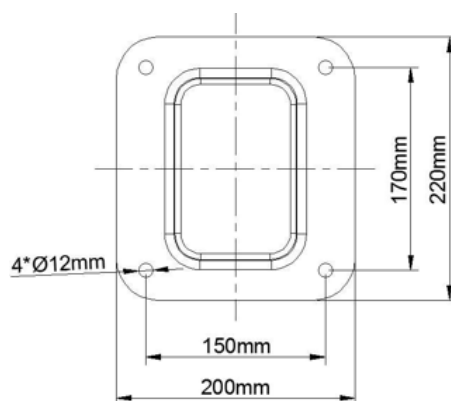


HU Összeszerelési és használati útmutató

6. Először dugja be a napelem két csatlakozóját és az akkumulátor csatlakozóját az aljzatba, majd szerelje fel a zuhanyfej borítását a fejre.

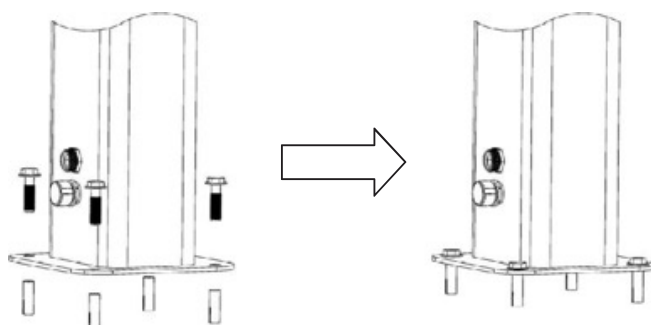


7. A beton vagy más kemény talapzatba fúrjon lyukakat, az elhelyezésüket a rajzon láthatja. A nyílások átmérője 12 mm, a mélységük 45 mm

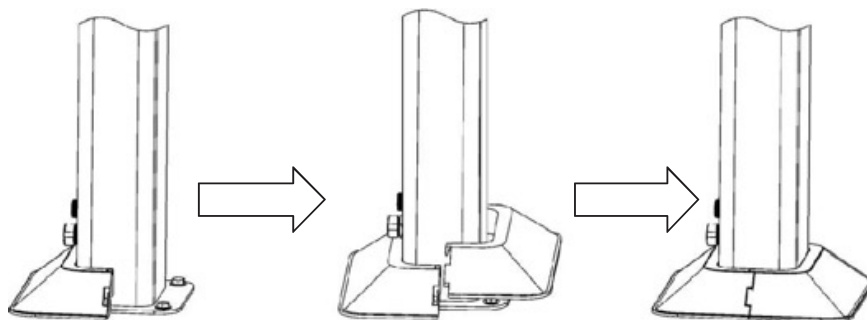


HU Összeszerelési és használati útmutató

8. Tegye be a tágitócsavarokat a kifúrt lyukakba, és horgonycsavarokkal erősítse a földhöz az összeállított zuhanyt.



9. Szerelje fel a kétrészes alapzatot.

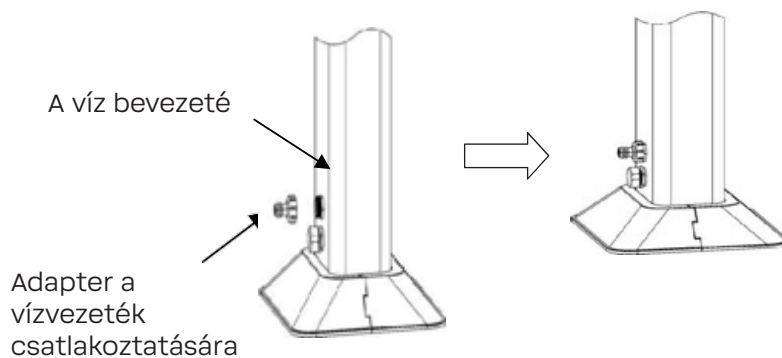


Rögzítse a hátsó borítást a zuhanytest alapzatához az ábrán látható módon.

Illessze be az alapzat elülső borításának reteszét az ábrán látható módon.

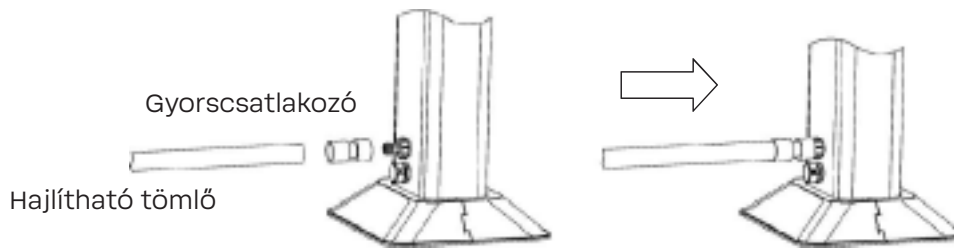
Finoman nyomja meg az alapzat elülső borítását, és szerelje fel.

10. Először vegye ki a csomagból a vízvezeték szerelvényeket, ellenőrizze az O-gyűrűket és a tömítéseket, a vízvezeték szerelvényeket az óramutató járásával megegyező irányba csavarja fel a vezeték menetes illesztéseire, és húzza meg.



HU Összeszerelési és használati útmutató

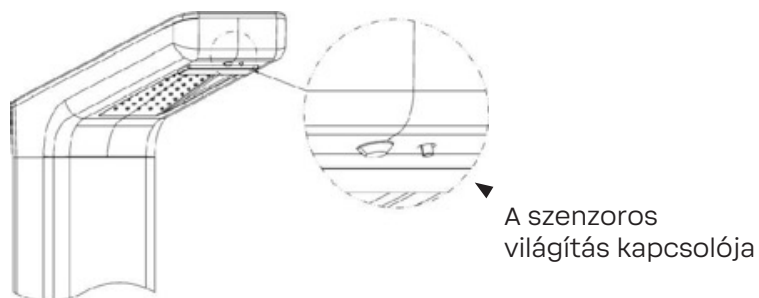
11. Készítse elő a tömlőt a lezárt vízvezetékkel, és csatlakoztassa a vízvezeték csatlakoztatására szolgáló adapterhez.



12. Miután a vízvezetéket csatlakoztatta a zuhanytesthez, csak akkor nyissa meg a vízvezetéket, ha a nyomás a vízrendszerben nem haladja meg a 3,5 bart. Miután a szolárzuhanyt csatlakoztatta a vízforráshoz, töltsse fel teljesen a zuhany csövét vízzel, és egyúttal légtelenítse – nyissa meg a szolárzuhany töltőszelepét, ugyanakkor nyissa meg a zuhany vezérlőkarját meleg víz állásban, és hagyja teljesen kinyitva, míg a zuhanyrózsából nem kezd folyamatosan folyni a víz. A vezérlőkart nyomja „zárt” állásba. A szolárzuhany üzemkész. A szolárzuhany vízvezetékrendszerhez vagy házi vízműhöz történő csatlakoztatására kizárólag tipizált, jóváhagyott és sérülésmentes vízvezetékcsatlakozási elemeket használjon. A telepítés befejezésekor ellenőrizze a szerelvények csatlakozásainak tömítését.
13. A zuhany első használatakor nyomja meg a szenzoros világítás bekapcsoló gombját. A gombot a fej alja felé kell nyomni, amivel a szenzoros világítás funkció bekapcsol. Ha ki kell kapcsolnia a szenzoros világítást, nyomja meg újra a gombot, ami kiold és újraindul.

A szenzoros világítás az alábbi feltételek esetén aktiválódik:

1. Kint félhomály van, pl. alkonyatkor vagy éjszaka.
2. Az érzékelési hatótávolságon belül valaki mozog (az adott személy nem állhat mozdulatlanul). A szenzoros világítás infravörös, az érzékelés hatótávolsága 2 méter. Miután az adott személy elhagyja az érzékelési területet, a szenzoros világítás kb. 40 másodperc múlva kialszik.



Hibaelhárítás

Probléma	A lehetséges okok és a megoldás
A zuhanyfejből nem folyik a víz.	<ul style="list-style-type: none">▪ Állítsa be az átkapcsoló szelepet▪ Ellenőrizze, a bevezető cső megfelelően van-e csatlakoztatva és nincs-e eldugulva.▪ Ellenőrizze, nincsenek-e a fej fűvókái eldugulva, ha igen, tisztítsa ki őket.▪ Ellenőrizze a vízáramot, és bizonyosodjon meg róla, hogy minden kötés megfelelően van csatlakoztatva.▪ Ellenőrizze, hogy a csatlakozócsuklók nem eresztenek-e.
Az átkapcsoló szelep meleg víz állásban van, de nem folyik a meleg víz.	<ul style="list-style-type: none">▪ Ellenőrizze, hogy az átkapcsoló szelep meleg víz állásban van-e.▪ Ellenőrizze, hogy a cső teljesen tele van-e.▪ Ellenőrizze, nem esett-e vagy nem volt-e felhős idő hosszabb ideig, amikor a zuhany nem tudott elég napsugárzást magába szívni.
A csatlakozócsuklók eresztenek.	<ul style="list-style-type: none">▪ Bizonyosodjon meg róla, hogy minden kötés megfelelően csatlakoztatva van, és ha szükséges, erősítse meg őket.
A szenzoros világítás nem működik.	<ul style="list-style-type: none">▪ Ellenőrizze, hogy kívül elég sötét van-e. Ellenőrizze, hogy az érzékelési hatótávolságon belül mozog-e valaki.▪ Ellenőrizze, nincs-e kikapcsolva a szenzoros világítás kapcsolója.▪ Ellenőrizze, nem esett-e vagy nem volt-e felhős idő hosszabb ideig, amikor az akkumulátor nem tudott elég napsugárzást magába szívni, és lemerült.

Karbantartás, téliesítés

A kerti napenergia zuhany nem igényel különleges karbantartást. Tartsa tisztán a napenergia zuhanyt.

A szezon befejezése után válassza le teljesen a napenergia zuhanytest vízellátását és engedje ki abból az összes vizet. A zuhany leeresztéséhez azt le kell távolítani a szilárd felületről, és a zuhany oldalát le kell csavarozni az oldalsó dugó kihúzásával, miközben a csaptelep nyitott helyzetben van a meleg és a hideg között. A leürítés elvégzése után a zuhanyban annak szerkezete következtében minimális mennyiségű víz marad. Ez a maradék víz már nem okozhat kárt a zuhanyban. Tárolás közben ügyeljen arra, hogy a csaptelep és a zuhanyrózsa szárazon maradjon - légmentesen csomagolja be a csaptelepet és a zuhanyrózst, hogy megakadályozza a nedvesség bejutását azokba

A terméket a szezonon kívül, száraz, fagymentes helyen tárolja (12-30°C).