



IT Istruzioni di montaggio e funzionamento

Avvertenze importanti: Al fine di evitare errori, tenere sempre a portata di mano e leggere integralmente le istruzioni di montaggio e funzionamento prima di eseguire lavori sul dispositivo. Le nostre schede informative e pubblicazioni forniscono consigli basati sulle nostre migliori conoscenze; il loro contenuto non è tuttavia giuridicamente vincolante. Si applicano inoltre le nostre condizioni generali di contratto.

DOCCIA SOLARE 35 L ALU CON LUCE A LED

IT Istruzioni di montaggio e funzionamento

Istruzioni

La doccia solare da giardino è composta da un alloggiamento a forma di colonna e dal rivestimento in alluminio, e funge al contempo anche da pannello solare. Il rivestimento è autoportante. I raccordi per l'alimentazione idrica sono inseriti all'interno dell'alloggiamento a colonna. Il prodotto è dotato di un LED con sensore di movimento completo di pannello solare. Di notte, la lampada con sensore di movimento si accende automaticamente quando rileva l'avvicinamento di una persona alla doccia, e si spegne automaticamente quando la persona si allontana.

La leva di azionamento, il rosone per doccia e il rubinetto del lavapiedi sono applicati all'esterno dell'alloggiamento della doccia. La parte inferiore della colonna è dotata di una base di montaggio. Nella parte posteriore della colonna è alloggiato il rubinetto di ingresso.

L'impianto è destinato all'uso in ambienti privati (es. giardini), come accessorio per piscine da giardino o campi da tennis privati. Funge da doccia individuale per le persone. Non è destinato all'uso in luoghi pubblici o in ambito commerciale.

Le avvertenze di sicurezza nelle presenti istruzioni sono contrassegnate dai simboli generici di pericolo: la loro inosservanza può costituire un pericolo per la salute delle persone. Avvertenza di sicurezza, conformemente alla norma ČSN ISO 3864.



Contenuto della confezione e parametri di base

La doccia comprende l'alloggiamento della doccia solare con valvola a leva integrata, una valvola per il lavapiedi, un set con soffione e luce a LED con pannello solare, un attacco rapido di ingresso e le istruzioni per l'uso.

Specifiche:

Capacità	35 l
Materiale del tubo	Lega di alluminio
Pressione d'esercizio massima	3,5 bar
Tensione della batteria	3,7 V
Capacità della batteria	2 000 mAh
Tensione nominale e corrente della luce a LED	Tensione 3,7 V Corrente 700 mA
Visuale della luce a LED	Ca. 2 metri
Dimensioni del prodotto	2100 × 168 × 118 mm

Avvertenze di sicurezza



Tutte le avvertenze di sicurezza riportate nelle presenti istruzioni devono essere osservate senza alcuna eccezione!

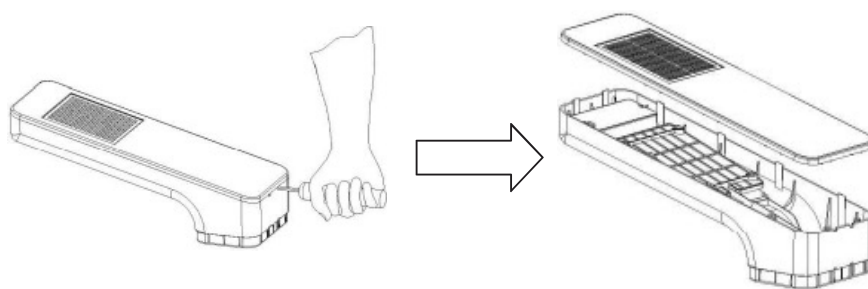
Le presenti istruzioni per l'uso contengono avvertenze fondamentali che devono essere osservate durante l'installazione e l'uso della doccia solare. L'inosservanza delle presenti avvertenze di sicurezza può comportare un pericolo non solo per le persone, ma anche per l'ambiente e l'impianto. La doccia solare da giardino è destinata esclusivamente all'uso come doccia classica per le persone. In caso di uso per finalità diverse o di modifiche alla doccia non autorizzate dal produttore, decadono tutti i diritti di garanzia. In tal caso, il produttore e il rivenditore non si assumono alcuna responsabilità per i danni conseguenti. L'impianto non può essere utilizzato da persone che non abbiano familiarità con il funzionamento della doccia solare e con il contenuto delle presenti istruzioni per l'uso. Per quanto concerne la temperatura dell'acqua all'interno dell'alloggiamento della doccia, che può raggiungere 60–70 °C, si consiglia di ruotare la valvola a leva prima verso destra per fare fuoriuscire il flusso di acqua fredda. Quindi, miscelare l'acqua alla temperatura desiderata ruotando la valvola a leva verso sinistra. Questo eviterà di fare la doccia con una temperatura dell'acqua eccessivamente calda! In seguito a un prolungato inutilizzo della doccia, anche la piccola quantità di acqua residua nel tubo di alimentazione del rubinetto può essersi riscaldata. Per un uso sicuro, è necessario fare scorrere un po' d'acqua (per ca. 3 secondi). Se la doccia è esposta alla luce solare diretta, non toccare l'alloggiamento della doccia per evitare ustioni. I bambini possono utilizzare la doccia esclusivamente sotto la sorveglianza di un adulto.



Avvertenze di montaggio

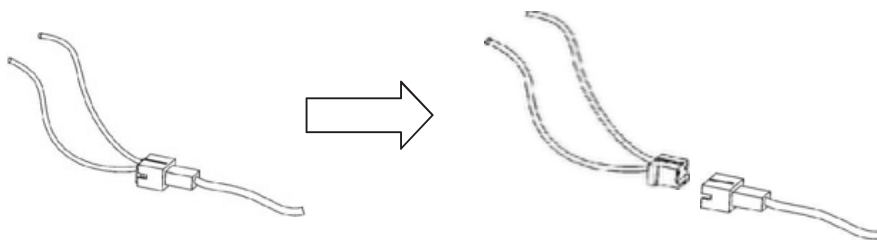
Installare la doccia solare in un punto sufficientemente esposto alla luce solare ed entro il raggio della condotta dell'acqua. Montare la doccia solare perpendicolarmente a un basamento fisso e orizzontale. Fissare preferibilmente con tasselli alla base in calcestruzzo, a piastrelle in ceramica o eventualmente con chiodi in profondità nel pavimento.

1. Estrarre la doccia e gli accessori dalla scatola. Verificare che il rivestimento in metallo del tubo non sia graffiato.
2. Preparare un cacciavite a testa piatta, inserirlo nell'apertura sulla parte posteriore del soffione della doccia e aprire la copertura effettuando una leggera pressione.

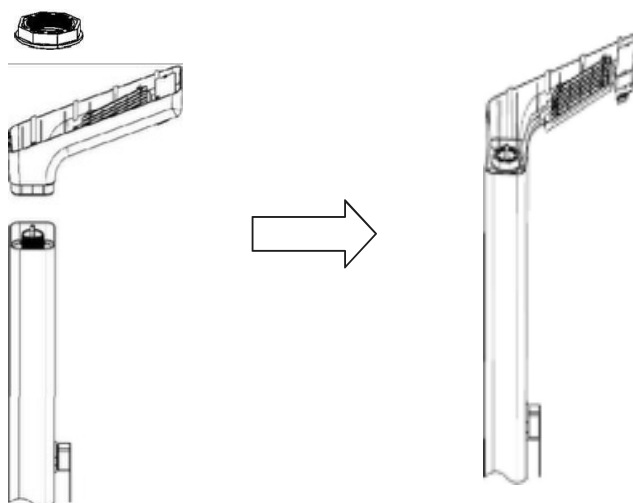


IT Istruzioni di montaggio e funzionamento

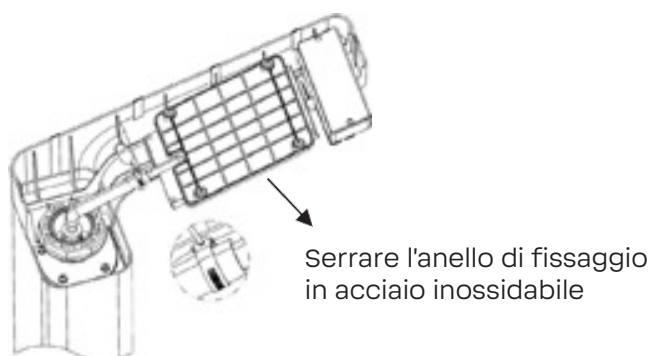
3. Estrarre la presa a due poli che collega il pannello solare alla batteria e posizionare la copertura sul soffione.



4. Installare il set del soffione sull'alloggiamento della doccia. Prestare attenzione alla direzione di installazione del soffione della doccia rispetto alla valvola di commutazione per la regolazione dell'acqua, quindi posizionare il dado ottagonale e serrare.

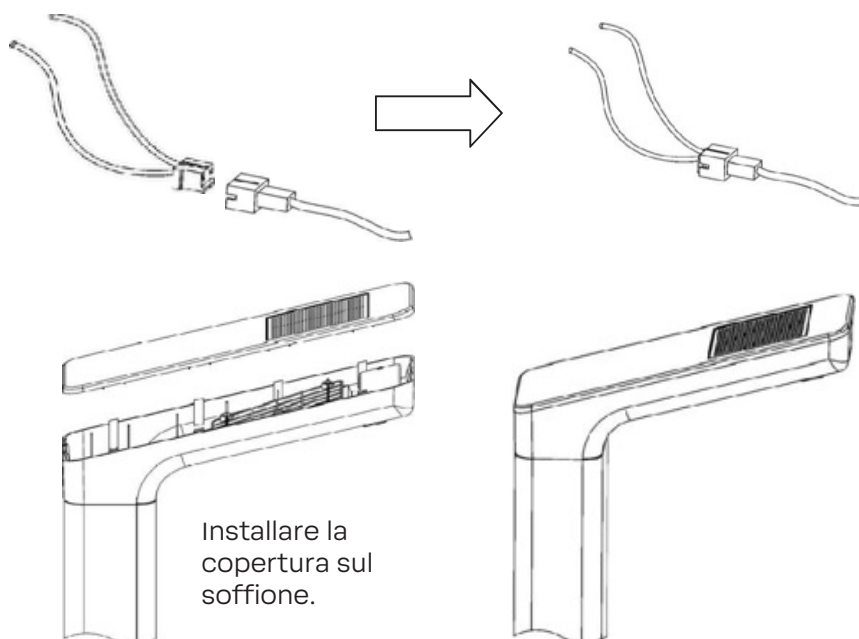


5. Installare il tubo dell'acqua, posizionare l'anello di fissaggio e serrare con un cacciavite.

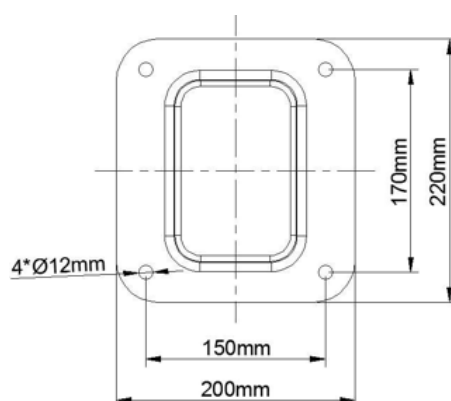


IT Istruzioni di montaggio e funzionamento

6. Inserire prima i due connettori del pannello solare e il connettore della batteria nella presa, quindi installare la copertura sul soffione.

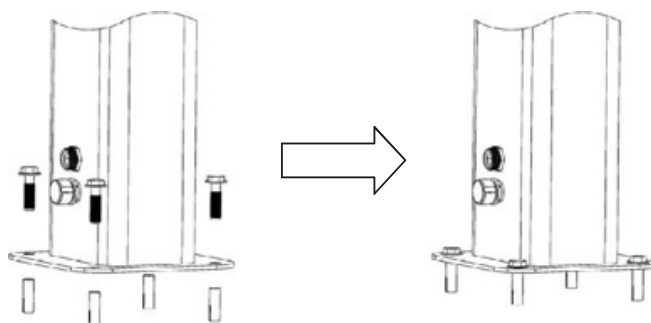


7. Praticare dei fori in una base in calcestruzzo o un'altra base dura, nei punti indicati nel disegno. Il diametro dei fori è pari a 12 mm e la profondità è 45 mm.

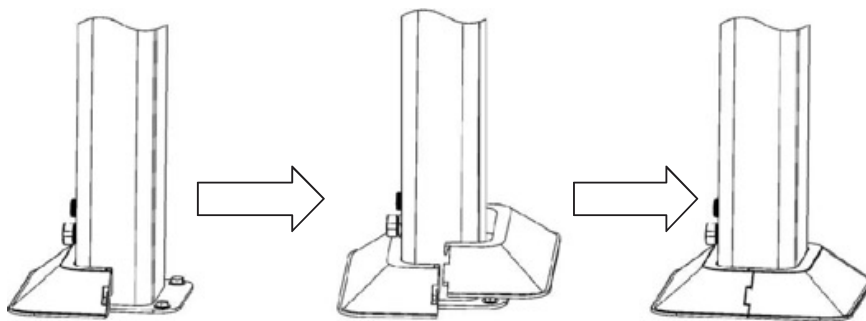


IT Istruzioni di montaggio e funzionamento

8. Inserire il dado a espansione nel foro e fissare a terra la doccia montata con l'ausilio delle viti di ancoraggio.



9. Installare una piattaforma bicomponente.

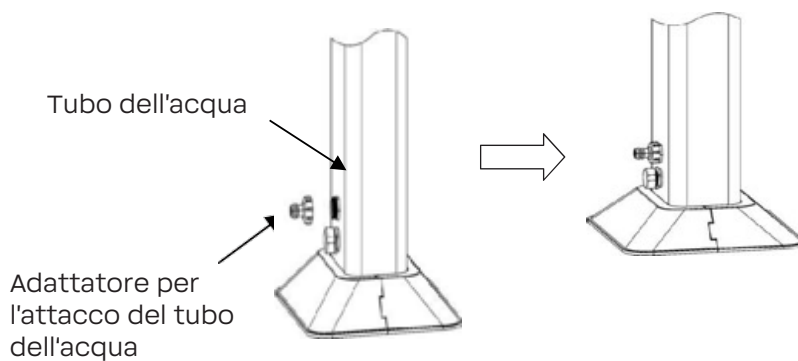


Fissare la copertura posteriore della piattaforma come mostrato nella figura.

Allineare il nottolino della copertura anteriore della piattaforma come mostrato nella figura.

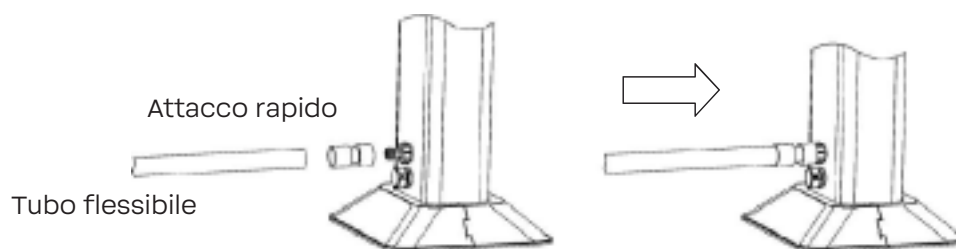
Premere leggermente sulla copertura anteriore della piattaforma e installarla.

10. Quindi, estrarre dal set i rubinetti per il tubo dell'acqua, controllare gli O-ring e le guarnizioni, avvitare e serrare i rubinetti del tubo dell'acqua in senso orario sui raccordi filettati del tubo.



IT Istruzioni di montaggio e funzionamento

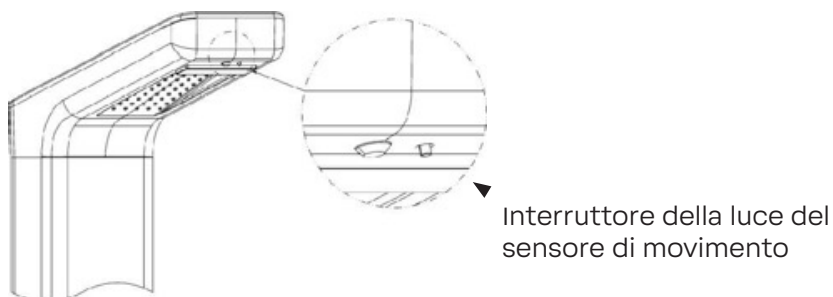
11. Preparare il tubo flessibile con il tubo dell'acqua chiuso e collegarlo all'adattatore del raccordo del tubo dell'acqua.



12. Dopo il collegamento del tubo dell'acqua all'alloggiamento della doccia, aprire il tubo dell'acqua quando la pressione al suo interno non supera i 3,5 bar. Dopo il collegamento della doccia solare alla rete idrica, riempire il tubo della doccia completamente con acqua e al contempo sfiatare il tubo (aprire la valvola di alimentazione dell'acqua alla doccia solare e contemporaneamente aprire il rubinetto a leva della doccia nella posizione di acqua calda, e lasciarlo completamente aperto finché l'acqua non inizia a fuoriuscire dal rosone). Portare la leva di azionamento in posizione "chiusa". La doccia solare è pronta per l'uso. Per il collegamento del rubinetto della doccia solare al tubo dell'acqua o all'impianto idrico domestico, utilizzare esclusivamente gli elementi di montaggio standard, omologati e integri. Al termine dell'installazione, controllare la tenuta dei collegamenti dei rubinetti.
13. Al primo utilizzo della doccia, premere il tasto dell'interruttore della luce del sensore di movimento. Il tasto viene premuto nel lato inferiore della testa attivando il funzionamento della luce del sensore di movimento. Se è necessario disattivare il funzionamento della luce del sensore di movimento, premere nuovamente il tasto: verrà rilasciato e ripristinato.

La luce del sensore di movimento si attiva nelle seguenti condizioni:

1. All'esterno è semi-buio, ad es. all'imbrunire o di notte.
2. Nella visuale è avvenuto un movimento (la persona non deve stare ferma). Il sensore di movimento è a infrarossi, e ha una visuale di circa 2 metri. Quando la persona esce dalla visuale, la luce si spegne automaticamente dopo ca. 40 secondi.



Risoluzione dei problemi

Problema	Possibili cause e soluzioni
Dal soffione non esce acqua.	<ul style="list-style-type: none">▪ Adattare la valvola di commutazione▪ Controllare se il tubo di mandata è collegato correttamente o se non è otturato.▪ Controllare che gli ugelli del soffione non siano otturati; se lo sono, pulirli.▪ Controllare il flusso d'acqua e verificare che tutti i raccordi siano collegati correttamente.▪ Controllare se i giunti dei raccordi non presentano perdite.
La valvola di commutazione si trova nella posizione dell'acqua calda, ma non esce acqua calda.	<ul style="list-style-type: none">▪ Verificare che la valvola di commutazione si trovi nella posizione dell'acqua calda.▪ Controllare che il tubo sia completamente pieno.▪ Verificare se non ha piovuto per molto tempo o se non è stato nuvoloso, e se la doccia non ha assorbito sufficiente luce solare.
I giunti dei raccordi presentano delle perdite.	<ul style="list-style-type: none">▪ Verificare che tutti i raccordi siano collegati correttamente e, se necessario, serrarli.
La lampada con sensore di movimento non funziona.	<ul style="list-style-type: none">▪ Controllare che all'esterno sia sufficientemente buio. Controllare se vi sono persone in movimento nella visuale.▪ Controllare se l'interruttore della lampada con sensore di movimento è spento.▪ Controllare se non ha piovuto per molto tempo o se non è stato nuvoloso e la batteria non ha assorbito sufficiente luce solare e si è scaricata.

Manutenzione, preparazione per l'inverno

La doccia solare da giardino non necessita di particolare manutenzione. Mantenere pulita la doccia solare.

Al termine della stagione, scollegare completamente la doccia solare dalla rete idrica ed eliminare tutta l'acqua al suo interno. Per scaricare la doccia, rimuoverla dalla superficie fissa, ed eliminare il doccino sul lato della doccia svitando il tappo. Dopo avere terminato lo svuotamento, nella doccia rimane una minima quantità di acqua a causa sua stessa struttura. Quest'acqua residua non causa il danneggiamento della doccia. Prima di conservare la doccia, verificare che la batteria e il soffione della doccia siano asciutti, quindi imballare la batteria e il soffione della doccia al riparo dall'umidità. Durante l'inverno, conservare il prodotto in un luogo asciutto e al riparo dal gelo (12-30 °C).