



SK Návod na montáž a obsluhu

Dôležité upozornenia: Aby sa predišlo chybám, návod na montáž a obsluhu musí byť vždy k dispozícii. Pred vykonávaním akýchkoľvek prác na zariadení si ho dôkladne prečítajte a dodržiavajte ho. Naše informačné a tlačené dokumenty majú len informatívny charakter a vychádzajú z našich najlepších vedomostí, ich obsah však nie je právne záväzný. V ostatných prípadoch platia naše všeobecné obchodné podmienky.

SOLÁRNA SPRCHA 35 L ALUMINIUM LED

Návod

Záhradná solárna sprcha je konštruovaná ako teleso tvaru stĺpika, hliníkový plášť slúži ako zásobník teplej vody a zároveň funguje ako slnečný kolektor. Tento plášť je samonosný. Prívodné vodovodné armatúry sú uložené vo vnútri telesa stĺpika. Výrobok je vybavený sensorovým LED svetlom so solárnym panelom. V noci sa sensorové svetlo automaticky rozsvieti, ak zaznamená, že sa k sprche niekto priblížil, a automaticky zhasne, keď odíde.

Ovládacia páka, sprchová ružica a kohútik na oplachovanie nôh sú umiestnené zvonka sprchového telesa. Spodná časť stĺpika je vybavená montážnou päticou. V zadnej časti stĺpika je umiestnená napúšťacia armatúra.

Zariadenie je určené pre prevádzku v súkromných objektoch, ako sú záhrady, príslušenstvo k bazénom alebo súkromným tenisovým kurtom. Slúži k individuálnemu sprchovaniu osôb. Nie je určené pre využívanie širokou verejnosťou alebo ku komerčnému využitiu.

Bezpečnostné pokyny uvedené v tomto návode, pri ktorých nedodržaní môže dôjsť k ohrozeniu zdravia osôb, sú značené všeobecnými symbolmi pre nebezpečenstvo.



Obsah balenia a základné parametre

Sprcha pozostáva z telesa solárnej sprchy s namontovaným pákovým ventilom, z ventilu na oplachovanie nôh, zo zostavy sprchovej hlavice s LED svetlom a solárnym panelom, z hadicovej vstupnej rýchlospojky a návodu na používanie.

Špecifikácia:

Kapacita	35 l
Materiál rúrky	Zliatina hliníka
Maximálny prevádzkový tlak	3,5 bar
Napätie batérie	3,7 V
Kapacita batérie	2000 MAH
Menovité napätie a prúd LED svetla	Napätie 3,7 V Prúd 700 mA
Oblasť snímania LED svetla	cca 2 metre
Rozmery výrobku	2100 × 168 × 118 mm

Bezpečnostné pokyny



Je nutné bez výnimky dbať na všetky bezpečnostné pokyny uvedené v tomto návode!

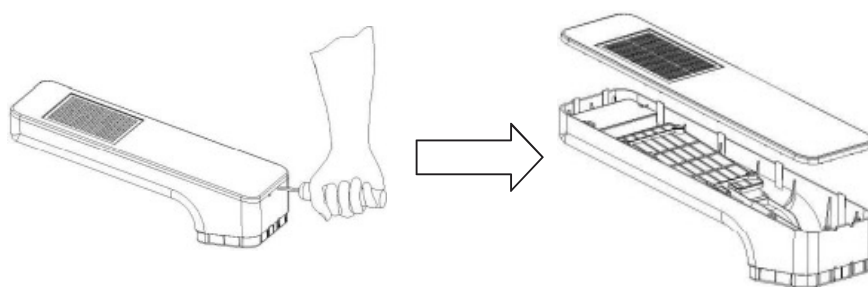
Tento návod na obsluhu obsahuje základné pokyny, ktoré je nutné dodržiavať pri inštalácii a prevádzke solárnej sprchy. Nedodržanie bezpečnostných pokynov môže mať za následok nielen ohrozenie zdravia osôb, ale tiež ohrozenie okolitého prostredia a samotného zariadenia. Záhradná solárna sprcha je určená len pre klasické sprchovanie osôb. Pri jej používaní na iné účely, alebo pri prestavbe sprchy, ktorá nebola povolená výrobcom, zanikajú všetky záručné nároky. V tomto prípade sa výrobca a predajca zriekajú akejkoľvek zodpovednosti za vzniknuté škody. Zariadenie nesmú používať osoby, ktoré nie sú oboznámené s obsluhou solárnej sprchy v rozsahu tohto návodu. S ohľadom na teplotu vody vo vnútri telesa sprchy, ktorá môže dosahovať 60-70 °C, odporúčame najprv natočiť pákový ventil vpravo a najprv pustiť prúd studenej vody. Až potom domiešať vodu na požadovanú teplotu natáčaním pákového ventilu vľavo. Predídete tým nežiaducemu sprchovaniu horúcou vodou! Po určitej dobe nepoužívania sprchy, môže byť nahriate aj malé množstvo vody v prírodnej hadici ku kohútiku. Pre bezpečné užívanie je nutné najprv trochu vody odpustiť (cca. 3 sekundy). Ak sa sprcha nachádza na priamom slnečnom svetle, nedotýkajte sa tela sprchy, aby ste sa nepopálili. Deti sprchu nesmú používať bez dozoru dospelšej osoby.



Montážne pokyny

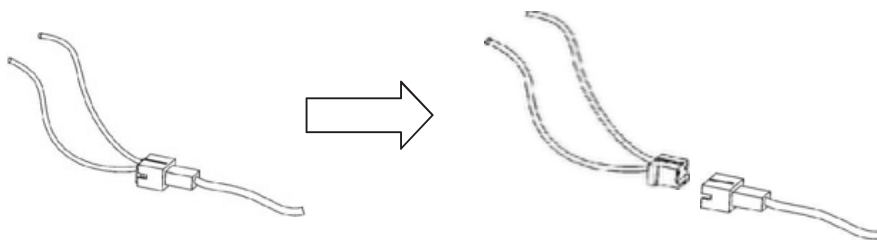
Solárnu sprchu umiestnite na miesto s dostatkem slnečného žiarenia a v dosahu vodovodnej siete. Solárnu sprchu montujte kolmo na pevný a vodorovný podklad. Najlepšie pomocou hmoždiniek na betónovú pätku, keramickú dlažbu, alebo prípadne klincami hlboko do hliny.

1. Vyberte sprchu a príslušenstvo zo škatule. Dávajte pozor, aby ste nepoškriabali pokovovanie rúrky.
2. Pripravte si plochý skrutkovač, vložte ho do štvorcového otvoru, ktorý sa nachádza na zadnej časti sprchovej hlavice, a jemným zatlačením otvorte kryt.

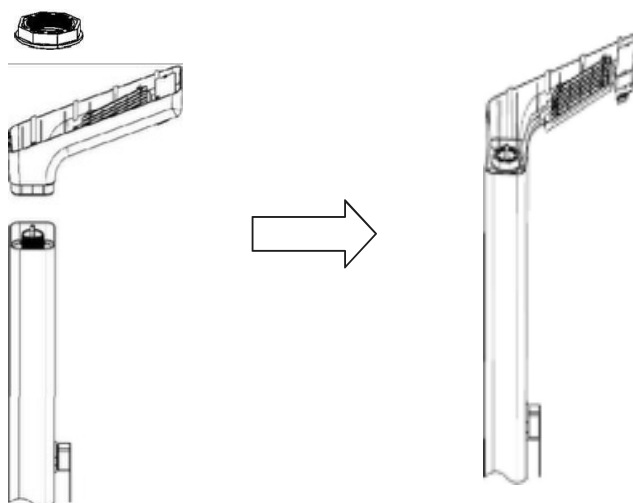


SK Návod na montáž a obsluhu

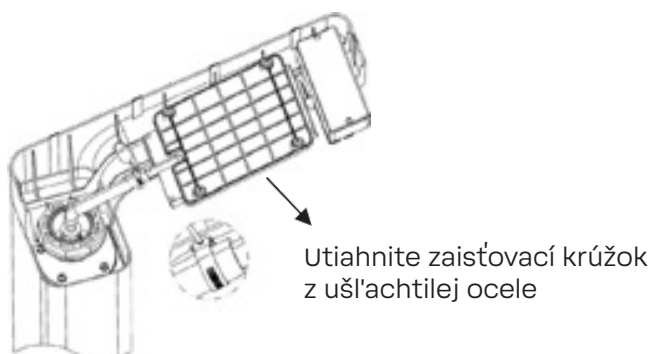
3. Vytiahnite dvojpólovú zásuvku, ktorá spája solárny panel s batériou, a nasad'te kryt hlavice.



4. Zostavu sprchovej hlavice nainštalujte na telo sprchy. Dávajte pozor na smer inštalácie sprchovej hlavice vzhľadom na prepínací ventil na reguláciu vody, nasad'te osemhrannú maticu a utiahnite ju.

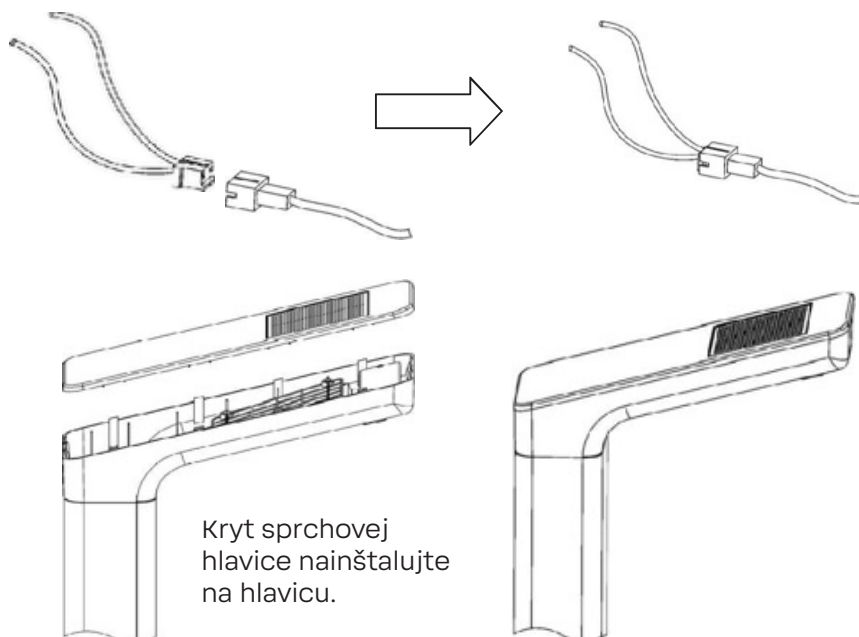


5. Nainštalujte vodovodnú rúrku, nasad'te zaistovací krúžok a utiahnite ho skrutkovačom.

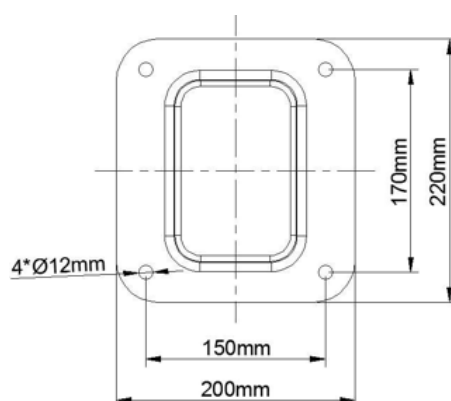


SK Návod na montáž a obsluhu

6. Najprv zasuňte dva konektory solárneho panela a konektor batérie do zásuvky a potom nainštalujte kryt sprchovej hlavice na hlavicu.

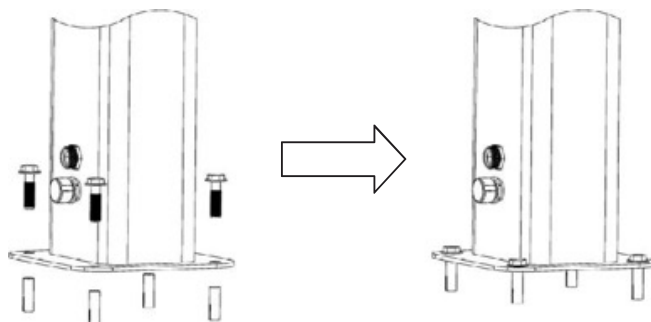


7. Do betónového alebo iného tvrdého podkladu vyvrtajte diery, rozloženie je zobrazené na nákrese. Priemer otvorov je 12 mm a hĺbka 45 mm.

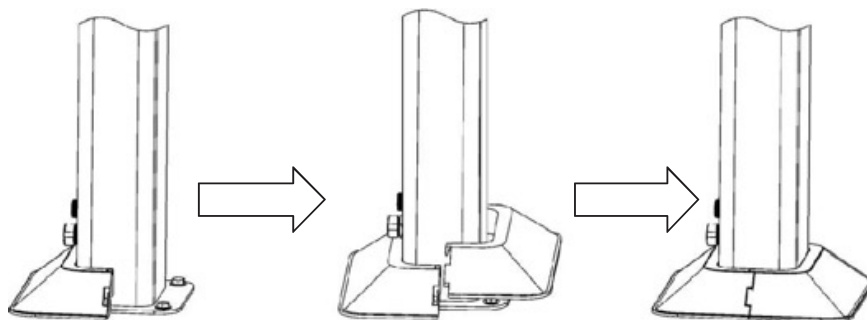


SK Návod na montáž a obsluhu

8. Rozpínaciu maticu vložte do vyvŕtanej diery a zostavenú sprchu upevnite k zemi pomocou kotevných skrutiek.



9. Nainštalujte dvojdielnu základňu.

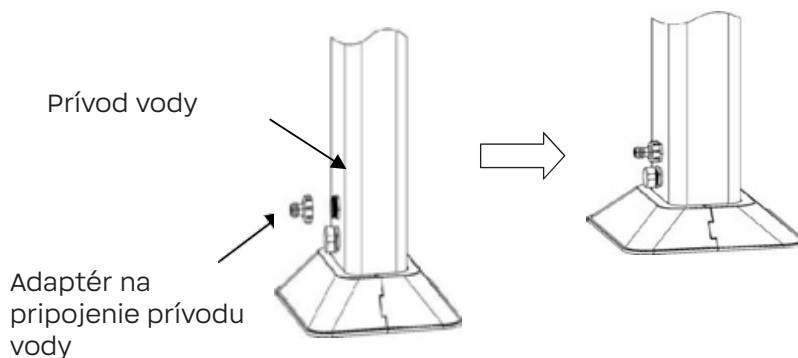


Zadný kryt pripevnite k základni tela sprchy, ako je znázornené na obrázku.

Zarovnajzte západku predného krytu základne, ako je znázornené na obrázku.

Jemne zatlačte na predný kryt základne a nainštalujte ho.

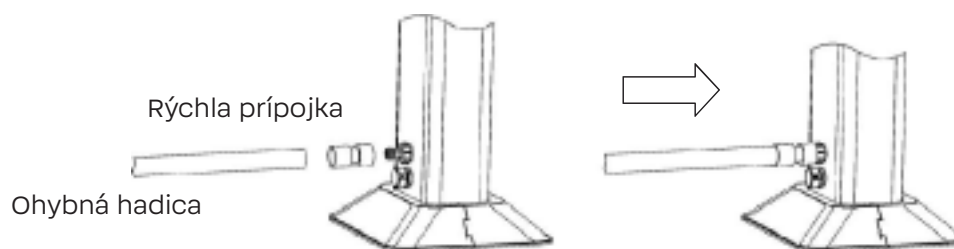
10. Najprv zo sady vyberte armatúry na prívod vody, skontrolujte O-krúžky a tesnenie, a armatúry na prívod vody priskrutkujte v smere hodinových ručičiek na závitové fitinky prívodu a utiahnite.



Prívod vody

Adaptér na pripojenie prívodu vody

11. Pripravte hadicu s uzavretým prívodom vody a pripojte ju k adaptéru na pripojenie prívodu vody.

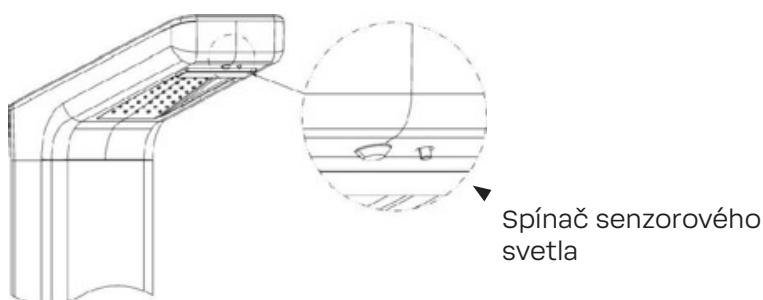


12. Po pripojení vodovodného vedenia k telesu sprchy prívod vody otvorte, iba ak tlak vo vodovodnom potrubí nepresahuje hodnotu 3,5 barov. Po pripojení solárnej sprchy k vodovodnému zdroju naplňte tubus sprchy vodou a súčasne ju odvzdušnite – otvorte ventil pre napustenie solárnej sprchy a súčasne otvorte ovládaciu pákovú armatúru sprchy do polohy otvorenej teplej vody a nechajte ju úplne otvorenú, až kým nezačne zo sprchovej ružice plynule tiecť voda. Ovládaciu páku zatlačte do polohy „zatvorené“. Solárna sprcha je pripravená na použitie. K pripojeniu armatúry solárnej sprchy k vodovodu alebo k domácej vodárni použite výhradne typizované, schválené a nepoškodené vodoinštalčné montážne prvky. Na záver inštalácie skontrolujte tesnosť spojov armatúr.

13. Pri prvom použití sprchy stlačte tlačidlo spínača sensorového svetla. Tlačidlo sa zatlačí do spodnej strany hlavice, čím sa zapne funkcia sensorového svetla. Ak potrebujete funkciu sensorového svetla vypnúť, opäť stlačte tlačidlo, ktoré sa uvoľní a resetuje.

Senzorové svetlo sa aktivuje za nasledujúcich podmienok:

1. Vonku je šero, napr. za súmraku alebo v noci.
2. V oblasti snímania sa niekto pohybuje (osoba nesmie nehybne stáť). Sensorové svetlo je infračervené, oblasť snímania sú cca 2 metre.
Keď osoba opustí oblasť snímania, sensorové svetlo po cca 40 sekundách automaticky zhasne.



Riešenie problémov

Problém	Možné príčiny a riešenie
Z hlavice vody netečie voda.	<ul style="list-style-type: none">▪ Upravte prepínací ventil▪ Skontrolujte, či je prívodná hadica správne zapojená a nie je niečím upchatá.▪ Skontrolujte, či dýzy hlavice nie sú upchaté, ak áno, vyčistite ich.▪ Skontrolujte prietok vody a uistite sa, že všetky spojky sú správne pripojené.▪ Skontrolujte, či kĺby spojok nepretiekajú.
Prepínací ventil je v pozícii horúcej vody, ale horúca voda netečie.	<ul style="list-style-type: none">▪ Skontrolujte, či prepínací ventil je v pozícii horúcej vody.▪ Skontrolujte, či je rúrka úplne plná.▪ Skontrolujte, či dlhší čas nepršalo alebo nebolo zamračené, a sprcha preto neabsorbovala dostatok slnečného žiarenia.
Kĺby spojok pretekajú.	<ul style="list-style-type: none">▪ Ubezpečte sa, že všetky spojky sú správne pripojené a v prípade potreby ich upevnite.
Senzorové svetlo nefunguje.	<ul style="list-style-type: none">▪ Skontrolujte, či je vonku dostatočne šero. Skontrolujte, či sa v oblasti snímania niekto nepohybuje.▪ Skontrolujte, či spínač senzorového svetla nie je vypnutý.▪ Skontrolujte, či dlhší čas nepršalo alebo nebolo zamračené, takže batéria neabsorbovala dostatok slnečného žiarenia a je vybitá.

Údržba, zazimovanie

Záhradná solárna sprcha nevyžaduje žiadnu zvláštnu údržbu. Solárnu sprchu udržiavajte v čistote.

Po skončení sezóny solárnu sprchu celkom odpojte od zdroja vody a vypustite dôkladne všetku vodu z telesa. Pre vypustenie sprchy je nutné ju demontovať od pevného podkladu a vyskrutkovaním zátky na bočnej strane sprchu vypustiť, páková batéria musí byť v polohe otvorené medzi polohou teplá a studená. Po takto vykonanom vypustení zostane v sprche minimálne zvyškové množstvo vody z dôvodu jej konštrukcie. Táto zostatková voda už nespôsobí poškodenie sprchy. Počas skladovania dbajte, aby páková ovládacia batéria, sprchová ružica zostali suché - pákovú ovládaciú batériu a sprchovú ružicu nepriedušne zabal'te proti vniknutiu vlhka. Výrobok skladujte mimo sezónu na suchom a mieste chránenom pred mrazom (12-30°C).