



SL Upute za montažo in uporabo

Važne opombe: Če želite preprečiti napake, držite navodila za nadgradnjo in uporabo, vedno nadaljujte z rokami, nato pa jih pred izvedbo del na napravi v celoti preberite in se jih držite. Naši podsjetniki in knjižice ponujajo nasvete, no njihova vsebina ne vsebuje pravnega obvestila. Sicer veljajo naši splošni pogoji poslovanja.

SOLARNA PRHA 35 L ALU Z LED-LUČJO

SL Upute za montažo in uporabo

Navodila

Vrtna solarna prha je zasnovana kot ohišje v obliki stebra, njen aluminijast plašč pa služi kot zalogovnik tople vode in hkrati deluje tudi kot sončni kolektor. Plašč je samonosilen. Armature za dovod vode so nameščene znotraj ohišja stebra. Izdelek je opremljen s senzorsko LED-lučjo s sončno celico. Ponoči se senzorska luč samodejno prižge, ko zazna, da se nekdo približuje prhi, in se samodejno izklopi, ko oseba odide.

Ročica za upravljanje, rozeta prhe in ventil za izpiranje nog so nameščeni zunaj ohišja prhe. Spodnji del stebra je opremljen z montažno nogo. Vhodni ventil se nahaja na zadnji strani stebra.

Sistem je namenjen uporabi v zasebnih objektih, kot so vrtovi, dodatna oprema za vrtno bazene ali zasebna teniška igrišča. Uporablja se za individualno prhanje oseb. Ni namenjen za splošno javno uporabo ali komercialne namene.

Varnostni napotki v teh navodilih, katerih neupoštevanje bi lahko ogrozilo zdravje oseb, so označeni s splošnimi simboli za nevarnost. Varnostni znak ustreza standardu ČSN ISO 3864.



Vsebina embalaže in osnovni parametri

Prha vključuje ohišje solarne prhe z vgrajenim vzvodnim ventilom, ventilom za izpiranje nog, komplet glave prhe z LED-lučjo in sončno celico, hitro vhodno spojko in navodila za upravljanje.

Specifikacija:

| | |
|---|------------------------------|
| Prostornina | 35 l |
| Material cevi | Aluminijeva zlitina |
| Največji delovni tlak | 3,5 bara |
| Delovna napetost | 3,7 V |
| Zmogljivost baterije | 2 000 mAh |
| Nazivna napetost in tok LED-luči | Napetost 3,7 V Tok 700 mA |
| Območje zaznavanja LED-luči | Pribl. 2 metra |
| Mere izdelka | 2100 × 168 × 118 mm |

Varnostni napotki



Vse varnostne napotke, navedene v teh navodilih, je treba brez izjeme upoštevati!

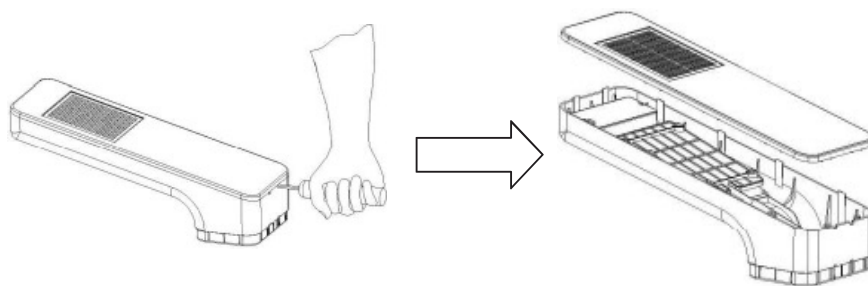
Ta navodila za uporabo vsebujejo osnovne napotke, ki jih je treba upoštevati med namestitvijo in delovanjem solarne prhe. Neupoštevanje varnostnih napotkov lahko ogrozi ne le zdravje oseb, temveč tudi okolico in sam sistem. Vrtna solarna prha je namenjena samo za klasično prhanje oseb. Pri uporabi v druge namene ali predelavi prhe na način, ki ga proizvajalec ni odobril, ugasnejo vsi garancijski zahtevki. V tem primeru proizvajalec in prodajalec ne prevzemata nobene odgovornosti za nastalo škodo. Sistema ne smejo uporabljati osebe, ki niso bile seznanjene z upravljanjem solarne prhe v skladu s temi navodili za upravljanje. Glede temperature vode znotraj ohišja prhe, ki lahko doseže 60–70 °C, priporočamo, da vzvodni ventil najprej obrnete v desno in najprej spustite tok hladne vode. Šele nato vodo z obračanjem vzvodnega ventila zmešajte do zelene temperature. S tem preprečite neželjeno prhanje z vročo vodo! Po določenem času neuporabe prhe se lahko že majhna količina vode in dovodni gibki cevi do ventila segreje. Za varno uporabo je treba najprej pustiti, da steče nekaj vode (približno 3 sekunde). Ko je prha na neposredni sončni svetlobi, se ne dotikajte ohišja prhe, da se izognete opeklinam. Otroci ne smejo uporabljati prhe brez nadzora odrasle osebe.



Napotki za montažo

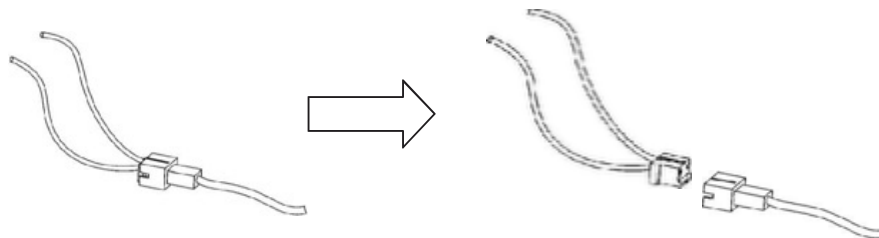
Solarno prho postavite na mesto z dovolj sončne svetlobe in v dosegu vodovodne cevi. Solarno prho namestite navpično na trdno in vodoravno podlago. Najboljše je, da jo z mozniki pritrdite na betonsko podnožje, na keramične tlakovce ali morda pritrdite z žebliki globoko v zemlji.

1. Prho in dodatno opremo vzemite iz škatle. Pazite, da ne opraskate kovinskega premaza cevi.
2. Pripravite ploščat izvijač, ga vstavite v kvadratno odprtino na zadnji strani glave prhe in odprite pokrov tako, da ga nežno potisnete navznoter.

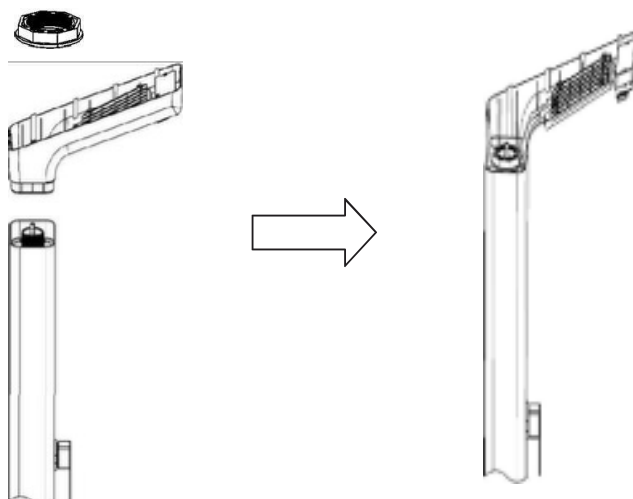


SL Upute za montažo in uporabo

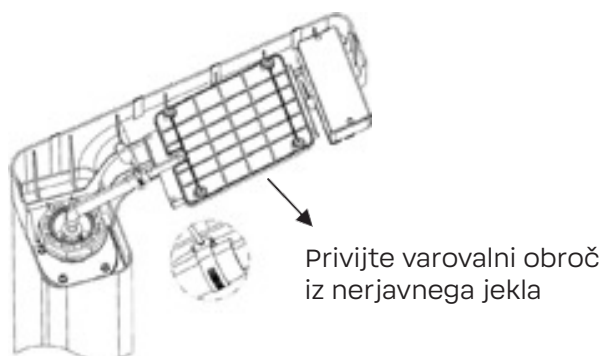
3. Izvlecite dvopolno vtičnico, ki povezuje sončno celico z baterijo, in namestite pokrov glave.



4. Komplet glave prhe namestite na ohišje prhe. Pazite na smer namestitve glave prhe glede na preklopni ventil za regulacijo vode, namestite osemkotno matico in jo privijte.

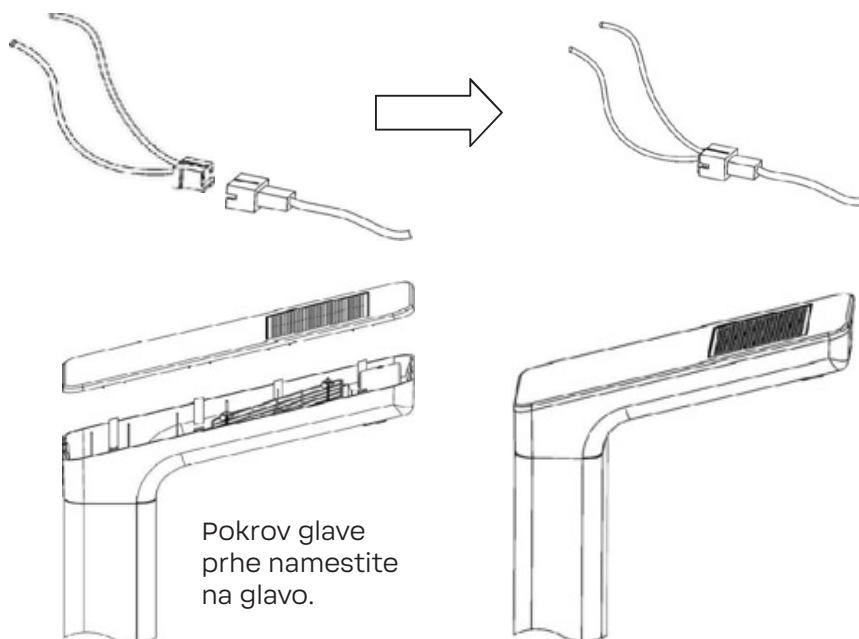


5. Namestite vodovodno cev, nanjo namestite varovalni obroč in ga privijte z izvijačem.

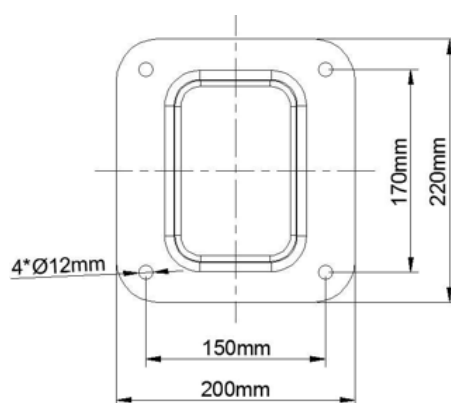


SL Upute za montažo in uporabo

6. Najprej vstavite dva priključka sončne celice in priključek baterije v vtičnico, nato pa namestite pokrov glave prhe na glavo.

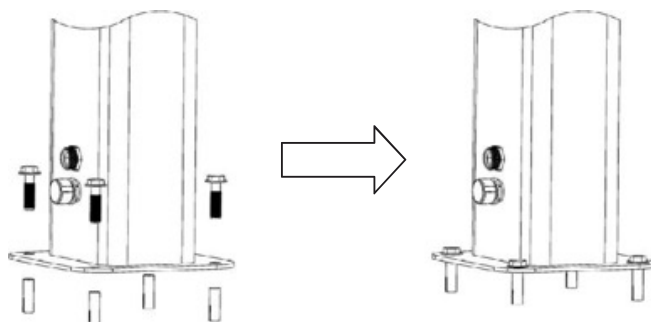


7. Izvrtajte luknje v beton ali drugo trdo podlago; postavitvev je prikazana na skici. Luknje imajo premer 12 mm in globino 45 mm.

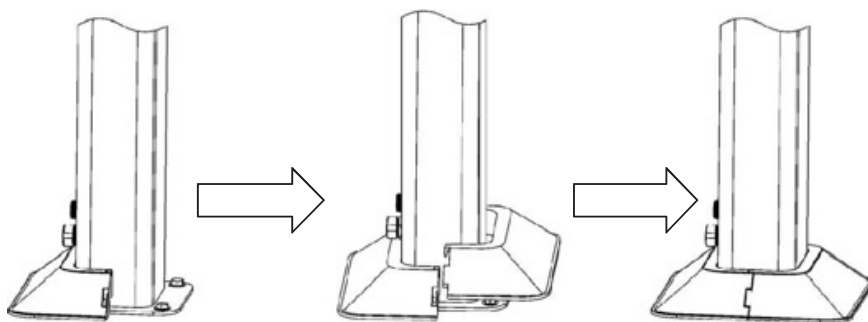


SL Upute za montažo in uporabo

8. Vstavite razcepno matico v izvrtino in s sidrnimi vijaki pritrдите sestavljeno prho v tla.



9. Namestite dvodelno platformo.

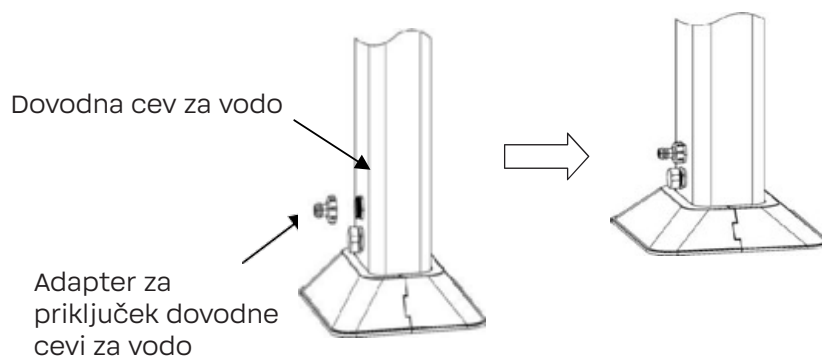


Zadnji pokrov pritrđite na ploščad prhe tako, kot je prikazano na sliki.

Poravnajte zapah na sprednjem pokrovu platforme tako, kot je prikazano na sliki.

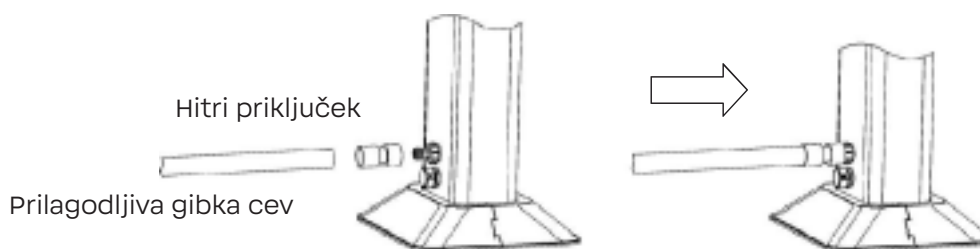
Trdno pritisnite na sprednji pokrov platforme in ga namestite.

10. Najprej iz kompleta vzemite priključke za dovod vode, preverite O-tesnila in tesnila ter priključke za dovod vode privijte v smeri urinega kazalca na navojne priključke dovodne cevi in jih pritegnite.



SL Upute za montažo in uporabo

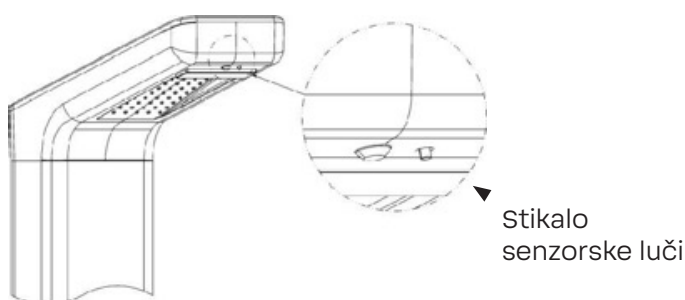
11. Pripravite gibko cev z zaprto dovodno cevjo za vodo in jo priključite na adapter za priključek dovodne cevi za vodo.



12. Po priključitvi vodovodne cevi na ohišje prhe odprite dovodno cev za vodo le, če tlak v vodovodni cevi ne presega 3,5 bara. Po priključitvi solarne prhe na vir vode, cev prhe popolnoma napolnite z vodo in hkrati odzračite cev – odprite ventil dovodne cevi za vodo do solarne prhe in hkrati obrnite aktivirni vzvodni ventil prhe v položaj za toplo vodo ter ga pustite popolnoma odprtega, dokler iz rozete prhe ne začne teči voda. Aktivirni vzvod potisnite v položaj »zaprto«. Solarna prha je pripravljena za uporabo. Za priključitev ventila solarne prhe na vodovodno cev ali na hišni vodovodni sistem uporabljajte samo tipske, odobrene in nepoškodovane montažne elemente za vodovodne instalacije. Ob koncu namestitve preverite tesnost spojev ventila.
13. Pri prvi uporabi prhe pritisnite gumb na stikalu za senzorsko luč. Gumb se pritisne v spodnjo stran glave, kar vklopi delovanje senzorske luči. Če želite izklopiti delovanje senzorske luči, ponovno pritisnite gumb. Ta se bo sprostil in ponastavil.

Senzorska luč se aktivira pod naslednjimi pogoji:

1. Zunaj je mračno, npr. v mraku ali ponoči.
2. Nekdo se premika znotraj območja zaznavanja (ta oseba ne sme stati pri miru).
Senzorska luč je infrardeča, območje zaznavanja je približno 2 metra. Ko ta oseba zapusti območje zaznavanja, se senzorska luč po približno 40 sekundah samodejno izklopi.



Rešitev težave

| Težava | Možni vzroki in rešitve |
|--|--|
| Iz glave za vodo ne teče voda. | <ul style="list-style-type: none">▪ Prilagodite preklopni ventil▪ Preverite, ali je dovodna gibka cev pravilno priključena in ali ni s čim zamašena.▪ Preverite, ali so šobe glave zamašene; če so, jih je treba očistiti.▪ Preverite pretok vode in se prepričajte, da so vse spojke pravilno priključene.▪ Preverite, da pregibi spojk ne puščajo. |
| Preklopni ventil je v položaju za vročo vodo, vendar vroča voda ne teče. | <ul style="list-style-type: none">▪ Preverite, ali je preklopni ventil v položaju za vročo vodo.▪ Preverite, ali je cev popolnoma polna.▪ Preverite, ali že dolgo ni deževalo ter ali ni bilo oblačno in zato prha ni absorbirala dovolj sončnega sevanja. |
| Pregibi spojk puščajo. | <ul style="list-style-type: none">▪ Prepričajte se, da so vse spojke pravilno priključene in jih po potrebi pritrdite. |
| Senzorska luč ne deluje. | <ul style="list-style-type: none">▪ Preverite, ali je zunaj dovolj mračno. Preverite, ali se kdo giblje znotraj območja zaznavanja.▪ Preverite, ali stikalo senzorske luči ni izklopljeno.▪ Preverite, ali že dolgo ni deževalo ter ali ni bilo oblačno in zato baterija ni absorbirala dovolj sončnega sevanja in se je izpraznila. |

Vzdrževanje, priprava na zimo

Vrtna solarna prha ne potrebuje posebnega vzdrževanja. Poskrbite, da bo solarna prha čista. Po koncu sezone popolnoma odklopite solarno prho od vira vode in previdno izpraznite vso vodo iz ohišja. Za izpraznitev je treba prho odstraniti s trdne površine in odstraniti glavo prhe na strani prhe tako, da odvijete čep. Po takšnem praznjenju v prhi zaradi njene zasnove ostane minimalna količina vode. Ta preostala voda ne bo povzročila škode na prhi. Med shranjevanjem pazite, da vzvodni ventil in glava prhe ostaneta suha – vzvodni ventil in glavo prhe nepredušno zapakirajte. Izven sezone izdelek hranite na suhem mestu, zaščitenem pred zmrzaljo (12–30 °C).